



2 años garantía

Resumen de tipos

Tipo	DN
ZONE315S-25	15

Datos técnicos

Datos de funcionamiento	Tamaño de válvula [mm]	0.5" [15]
	Ruta de mam	agua fría o caliente, hasta 50% de glicol
	Rango de temp. del fluido (agua)	32...212°F [0...100°C]
	Clasificación de presión corporal	300 psi
	Presión de cierre Δps	50 psi
	Característica de flujo	on/off, divergente
	Patrón de flujo	3 vías
	Tasa de fuga	ANSI Clase III 0.1%
	Cv	2.5
Materiales	Cuerpo de la válvula	Latón forjado
	Sellado de la carcasa	EPDM
	Eje	acero inoxidable
	Asiento	EPDM
Suitable actuators	Muelle	ZONE

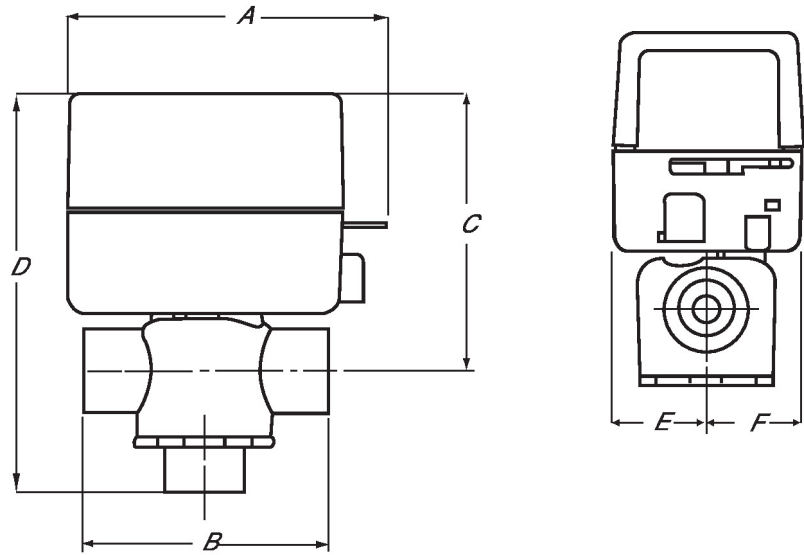
Características del producto

Aplicación Esta válvula se usa típicamente en unidades fan coil, zócalos u otras aplicaciones hidráulicas donde se requiere una operación a prueba de fallas en el control de 2 cables. Esta válvula es adecuada para su uso en un sistema hidráulico con caudal variable o constante.

Esta válvula está diseñada para encajar en áreas compactas donde se requiere encendido / apagado o control usando 24 V o 120 V.

Dibujos dimensionales

Tipo	DN	Peso
ZONE315S-25	15	0.88 lb [0.40 kg]



A	B	C	D	E	F
4.0" [102]	2.8" [70]	3,5" [89]	4.8" [122]	1.2" [30]	1,2" [31]