

Ulkoanturi lämpötila

Lämpötilan mittaamiseen ulkotiloissa. Tyypillisiä sovelluksia ovat kylmävarastot, kasvihuoneet, tuotantolaitokset sekä varastot. IP65- / NEMA 4X -luokiteltu kotelointi.


Tyyppin yleiskuvaus

Tyyppi	Lähtöviesti lämpötila passiivinen
01UT-1A	Pt100
01UT-1B	Pt1000
01UT-1C	Ni1000
01UT-1D	Ni1000TK5000
01UT-1F	NTC1k8
01UT-1L	NTC10k (10k2)
01UT-1N	NTC10k Carel
01UT-1Q	NTC20k

Tekniset tiedot

Sähköiset tiedot	Sähkökytkentä	Pluggable spring loaded terminal block max. 2.5 mm ²
	Kaapelin läpivienti	Kaapelin läpivienti vedonpoistajalla ø6...8 mm
Toimintatiedot	Sovellus	Ilma
	Lähtöviesti lämpötila passiivinen	Pt100 Pt1000 Ni1000 Ni1000TK5000 NTC1k8 NTC10k (10k2) NTC10k Carel NTC20k
Mittautiedot	Mittausarvot	Lämpötila
Erittely lämpötila	Mittausalue	-35...50°C [-30...120°F]
	Mittausvirta	Pt100: <1 mA @ 0°C [32°F] Pt1000: <0.3 mA @ 0°C [32°F] Ni1000: <0.3 mA @ 0°C [32°F] Ni1000TK5000: <0.3 mA @ 0°C [32°F] NTC1k8: <0.1 mA @ 25°C [77°F] NTC10k (10k2): <2 mA @ 25°C [77°F] NTC10k Carel: <0.2 mA @ 25°C [77°F] NTC20k: <0.5 mA @ 25°C [77°F]

Tekniset tiedot

Erittely lämpötila	Lämpötilan tarkkuus passiivinen	Passiiviset anturit riippuen käytetystä tyypistä Pt.. : Class B, $\pm 0.3^{\circ}\text{C}$ @ 0°C [$\pm 0.5^{\circ}\text{F}$ @ 32°F] Ni.. : $\pm 0.4^{\circ}\text{C}$ @ 0°C [$\pm 0.7^{\circ}\text{F}$ @ 32°F] NTC1k8 : $\pm 0.5^{\circ}\text{C}$ @ 25°C [$\pm 0.9^{\circ}\text{F}$ @ 77°F] NTC.. : $\pm 0.2^{\circ}\text{C}$ @ 25°C [$\pm 0.35^{\circ}\text{F}$ @ 77°F]
	Aikavakio τ (63 %) huoneessa	Tyypillinen 854 s
Turvallisuustiedot	Suojausluokka IEC/EN	III, Suojaava pienjännite (PELV)
	Virtalähde UL	Class 2 Supply
	Kotelointiluokka IEC/EN	IP65
	Kotelointiluokka NEMA/UL	NEMA 4X
	Enclosure	UL kotelointityyppi 4X
	EU-vaatimustenmukaisuus	CE-merkintä
	Sertifiointi IEC/EN	IEC/EN 60730-1
	Laatustandardi	ISO 9001
	Toimenpidetyyppi	Type 1
	Nimellinen syöksyjännite / syöttö	0.8 kV
	Likaantumisaste	3
	Ympäristön kosteus	Enint. 95% suht. kosteus, ei kondensoiva
	Ympäristön lämpötila	$-35...50^{\circ}\text{C}$ [$-30...122^{\circ}\text{F}$]
	Väliaineen lämpötila	$-35...50^{\circ}\text{C}$ [$-30...122^{\circ}\text{F}$]
	Kotelon pintalämpötila	Max. 90°C [195°F]
Materiaali	Kaapelin läpivienti	PA6, valkoinen
	Asennuslevy	PC, harmaa RAL 7001
	Kotelointi	Suojus: PC, valkoinen Pohja: PC, valkoinen Tiiviste: NBR70, musta UV-kestävä

Turvallisuusohjeet



Tämä laite on suunniteltu käytettäväksi kiinteissä lämmitys-, ilmanvaihto- ja ilmastointijärjestelmissä, eikä sitä saa käyttää tämän määritellyn sovellusalan ulkopuolella, erityisesti ei lentokoneissa tai muissa ilmakuljetusvälineissä. Luvaton muuttaminen on kielletty. Tuotetta ei saa käyttää yhdessä sellaisen laitteen kanssa, joka voi vian sattuessa aiheuttaa suoraan tai välillisesti uhan ihmisen terveydelle tai hengelle, tai johtaa ihmisille, eläimille tai omaisuudelle vaarallisiin tilanteisiin.

Varmista, että virta on kytketty pois ennen asentamista. Älä kytke jännitteiseen/toimivaan laitteeseen.

Asennuksen saavat suorittaa vain valtuutetut asiantuntijat. Kaikkia sovellettavia lakimääräisiä ja muita asennussäännöksiä on asennuksen aikana noudatettava.

Laitteessa on sähköisiä ja elektronisia osia, eikä sitä saa hävittää talousjätteiden mukana. Kaikkia paikallisia voimassa olevia sääntöjä ja vaatimuksia on noudatettava.

Huomiot

- Antureita koskevat yleiset huomautukset**
- Passiivisten 2-johdin anturien syöttöjännitteen aiheuttama itselämpeneminen vaikuttaa mittaustarkkuuteen. Siksi syöttövirta ei saisi olla korkeampi kuin tässä teknisessä tuote-esitteessä määritetyt virran mittausrvot.
- Pitkiä kytkentäkaapeleita käytettäessä (käytettävästä poikkipinnasta riippuen) on huomioitava kaapelin vastus. Mitä alempi käytettävän anturin impedanssi on, sitä suurempi on linjavastuksen vaikutus mittauksessa, koska se luo siirtymän.

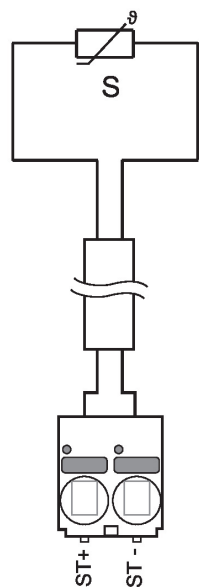
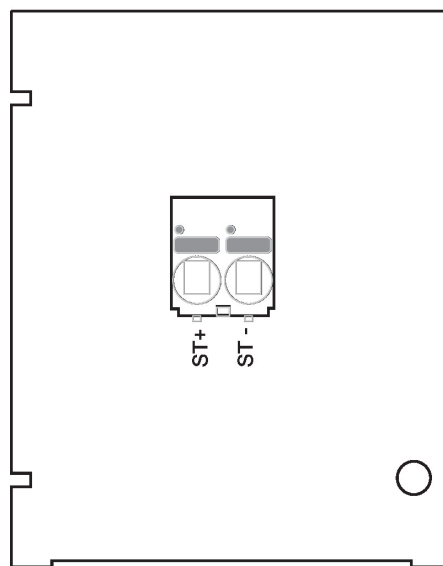
Sisältyvät osat

Kuvaus	Tyyppi
Asennuslevy S-kotelointi	A-22D-A09
Tapit	
Ruuvit	

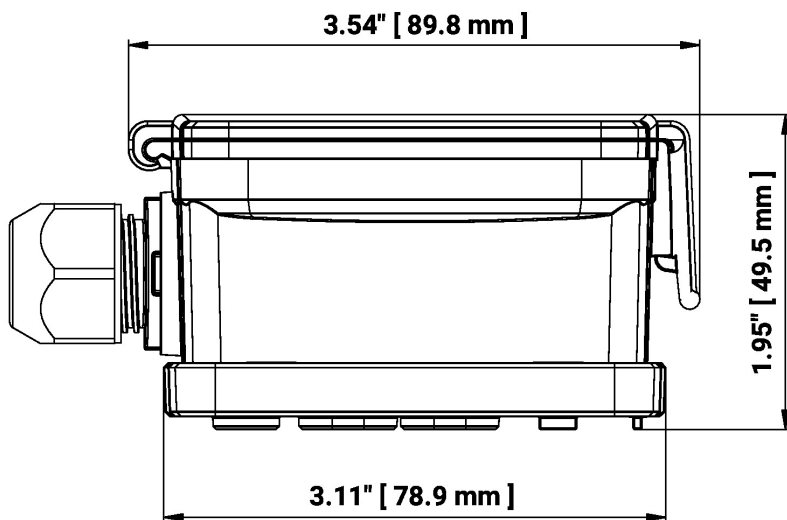
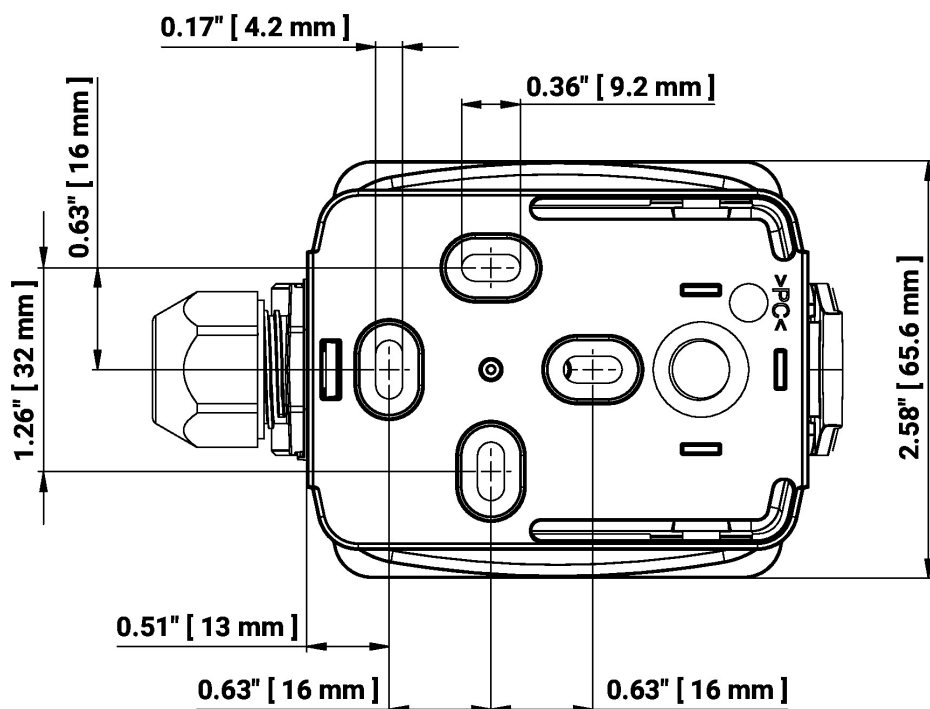
Lisävarusteet

Valinnaiset lisävarusteet	Kuvaus	Tyyppi
	Liitännäadapteri, joustava kanava, M20x1.5, kaapelin läpivientiin 1x 6 mm, Multipak 10 kpl	A-22G-A01.1

Kytkenkäkaavio



Mitat



Tyypit

01UT-1A
 01UT-1B
 01UT-1C
 01UT-1D
 01UT-1F
 01UT-1L
 01UT-1N

Paino

0.12 kg
 0.12 kg
 0.12 kg
 0.12 kg
 0.12 kg
 0.12 kg
 0.12 kg

Tyyppi

01UT-1Q

Paino

0.12 kg

Lisätietoja

- Asennusohjeet
- Vastusominaisuudet