

## Virtausmittari

- Ultraäänivirtausanturi vesijärjestelmille, jotka sisältävät vettä tai vesi-glykoliseoksia. Se mittaa jatkuvasti väliaineen glykolipitoisuutta ja kompensoi sitä varmistaen näin tarkan mittauksen.
- Virtausanturi asennetaan järjestelmään standardin EN 1092 mukaisilla vakiolaipoilla. Virtalähde on 24 V AC/DC ja lähtösignaali on 0...10 V tai kommunikointi BACnet MSTP:n, Modbus RTU:n tai MP-Bus-väylän kautta.
- Virtaus voidaan mitata.
- Konfigurointi tehdään Belimo Assistant 2 -sovelluksella NFC-tekniikan kautta.



Kuva voi poiketa tuotteesta



## Tyypin yleiskuvaus

Tyyppi	DN	DN ["]	FS [l/s]	FS [m³/h]	Kvs teor. [m³/h]	Δp [kPa]	PN
22PF-1UJ	65	2 1/2	10.6	38	92	17.1	25
22PF-1UK	80	3	16.7	60	124	23.4	25
22PF-1UL	100	4	25.0	90	226	15.9	25
22PF-1UM	125	5	41.7	150	328	20.9	25
22PF-1UN	150	6	62.5	225	469	23	25

FS: täysi mittakaava, maksimivirtaus

Δp: Painehäviö kun FS

Kvs teor.: teoreettinen Kvs-arvo painehäviön laskentaan

PN: nominal pressure = PS maximal system pressure [bar]

## Tekniset tiedot

Sähköiset tiedot	Nimellisjännite	AC/DC 24 V
	Nimellisjännitteen taajuus	50/60 Hz
	Nimellisjännitteen alue	AC 19.2...28.8 V / DC 21.6...28.8 V
	Tehontarve AC	2.2 VA
	Tehontarve DC	1.1 W
	Liitäntä / syöttö	Kaapeli , 6x 0.75 mm <sup>2</sup>
Tietoväyläkommunikaatio	Kommunikaatio	BACnet MS/TP Modbus RTU MP-Bus
	Noodien määrä	BACnet/Modbus: katso rajapintakuvaus MP-Bus enint. 8 (16)
Toimintatiedot	Aine	Vesi Vesi-glykoliseos
	Konfigurointi	NFC:n, Belimo Assistant 2 -sovelluksen kautta
	Jännitelähtö	1 x 0...10 V, 0.5...10 V, 2...10 V tai käyttäjän määrittämä
	Analoginen lähtö	DC 0...10 V (tehdasasetus), valittavissa lähialuekommunikaation kautta min. vastus 10 kΩ
	Putkiliitäntä	Laippa EN 1092-2:n mukaan
	Asennussuunta	pysty- tai vaaka-asento
	Huolto	huoltovapaa

## Tekniset tiedot

<b>Mittaustiedot</b>	Mittausarvot	Virtaus Lämpötila
	Väliaineen mittaus	Vesi, vedessä glykolia enint. 60 til.-%.
	Mittauksen periaate	Virtauksen ultraäänimittaus
<b>Erittely virtaus</b>	Vähimmäisvirtausmittaus	0.7% FS:stä
	Virtauksen mittaustarkkuus	±2 %, luokan 2 EN 1434 mukaan, glykoli 0 til.-%.
	Virtauksen mittaustarkkuus Huom.	@ 5...120°C Tulo-osuus ≥5x DN
<b>Glykolin monitorointi</b>	Tarkkuusnäytön uusinta	0...60%
	Mittaustarkkuus, glykolin monitorointi	±4%
<b>Turvallisuustiedot</b>	Suojausluokka IEC/EN	III, Suojaava pienjännite (PELV)
	Kotelointiluokka IEC/EN	IP54
	Kotelointiluokka NEMA/UL	NEMA 2
	EMC	CE 2014/30/EU mukaan
	Sertifiointi IEC/EN	IEC/EN 60730-1:11 ja IEC/EN 60730-2-15:10
	Laatustandardi	ISO 9001
	Toimenpidetyyppi	Type 1
	Nimellinen syöksyjännite / syöttö	0.8 kV
	Likaantumisaste	3
	Ympäristön kosteus	Enint. 95% suht. kosteus, ei kondensoiva
	Ympäristön lämpötila	-30...55°C [-22...131°F]
	Väliaineen lämpötila	-20...120°C [-4...248°F] (DN 65...125) -20...110°C [-4...230°F] (DN 150)
	Väliaineen lämpötilaa koskeva huomautus	Jäätymissuojaus on taattava väliaineen lämpötilassa < 2 °C [<36°F] The fluid temperature range also represents the applicable metal body temperature range (min./max.).
	Säilytyslämpötila	-40...80°C [-40...176°F]
<b>Materiaali</b>	Kaapeli	PVC
	Väliaineen kanssa kosketuksissa olevat osat	EN-GJS-400-18-LT (GGG 40.3), with protective paint, ruostumaton teräs, PEEK, EPDM

## Turvallisuusohjeet



Tämä laite on suunniteltu käytettäväksi kiinteissä lämmitys-, ilmanvaihto- ja ilmastointijärjestelmissä, eikä sitä saa käyttää tämän määritellyn sovellusalan ulkopuolella, erityisesti ei lentokoneissa tai muissa ilmajetusrakenteissa.

Ulkoilmasovellus: mahdollista vain, jos yksikkö ei altistu suoraan (meri)vedelle, lumelle, jäälle, auringonvalolle tai aggressiivisille kaasuille, ja kun ympäristön olosuhteet pysyvät aina teknisessä tuote-esitteessä ilmoitettujen raja-arvojen puitteissa.

Asennuksen saavat suorittaa vain valtuutetut asiantuntijat. Kaikkia sovellettavia lakimääräisiä ja muita asennussäännöksiä on asennuksen aikana noudatettava.

Laitteessa on sähköisiä ja elektronisia osia, eikä sitä saa hävittää talousjätteiden mukana. Kaikkia paikallisia voimassa olevia sääntöjä ja vaatimuksia on noudatettava.

## Tuotteen ominaisuudet

**Toimintatila** Ultraääni-virtausanturi on varustettu virtausputkella, kahdella ultraäänipolulla ja elektroniikkapiirillä. Virtausputkeen on asennettu lämpötila-anturi kompensoimaan lämpötilan vaikutuksia.

Anturivirhe tapahtuu, kun ultraäänipolku katkeaa (ilmakuplia järjestelmässä, yhteys ultraäänimuuntimiin keskeytynyt).

Yksityiskohtaiset virheraportit ovat saatavilla Belimo Assistant 2 -sovelluksen tai BACnet, Modbus ja MP-Bus kautta.

Yhdistetty virheraporttinäyttö

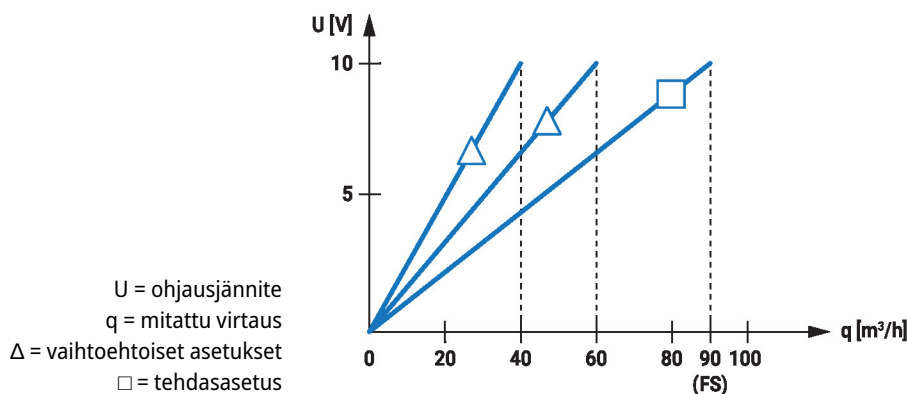
Jos ohjausviestiksi on asetettu 0.5...10 V tai 2...10 V ja lisäksi virtaus, yhdistetty virheraportti näytetään 0.3 V:n jännitteellä. Tämä osoittaa lämpötila-anturin tai virtausmittarin mittausrvirhettä.

**Toiminnot** Johdot 6 ja 7 ovat Modbus- tai BACnet-kommunikaatiota varten. Fyysinen väyläosoite voidaan määrittää sovelluksen avulla.

Johto 5 voidaan konfiguroida sovelluksella ohjausviestiksi 0...10 V (tehdasasetus), 0,5...10 V, 2...10 V, käyttäjän määrittämäksi tai MP-Bus-kommunikaatioksi. Ohjausviestille voidaan valita virtaus tai väliaineen lämpötila.

Ohjausviesti voidaan skaalata paremman resoluution saavuttamiseksi. Tehdasasetus on 10 V = FS (katso kaavio, esimerkki ohjausjännitteen ominaiskäyrästä 22PF-1UL).

Esimerkki ohjausjännitteen ominaiskäyrä 22PF-1UL


**Patentoitu glykolin kompensoatio**

Glykoli muuttaa lämmönsiirtoaineen viskositeettia, mikä vaikuttaa mitattuun virtaukseen. Ilman glykolin kompensointia tilavuusvirran mittaukset voivat näyttää jopa 30 prosentin virheitä. Patentoitu automaattinen glykolin kompensointi vähentää huomattavasti mittausrvirheen suuruutta.

Käytettävän väliaineen valinta:

- vesi
- propyleeniglykoli
- eteeniglykoli
- Antifrogen L
- Antifrogen N
- DowCal 200
- DowCal 100

Glykolipitoisuuden määrittämiseen vaaditaan väh. 2 K:n toistuvat lämpötilamuutokset virtausanturin sisällä toiminnan aikana. Virtausanturin asentamista järjestelmän lämpötilamuuttajaosaan suositellaan näiden lämpötilamuutosten takaamiseksi.

## Tuotteen ominaisuudet

**Painehäviö** Painehäviö virtausanturissa halutun virtauksen  $q$  saavuttamiseksi voidaan laskea teoreettisen  $K_{vs}$ -arvon (katso tyyppin yleiskuvaus) ja alla olevan kaavan avulla.

Painehäviön kaava

$$\Delta p = \left( \frac{q}{k_{vs\text{theor.}}} \right)^2 * 100 \text{ kPa}$$

$\Delta p$ : kPa  
 $q$ : m<sup>3</sup>/h  
 $k_{vs\text{theor.}}$ : m<sup>3</sup>/h

Esimerkki painehäviön laskennasta

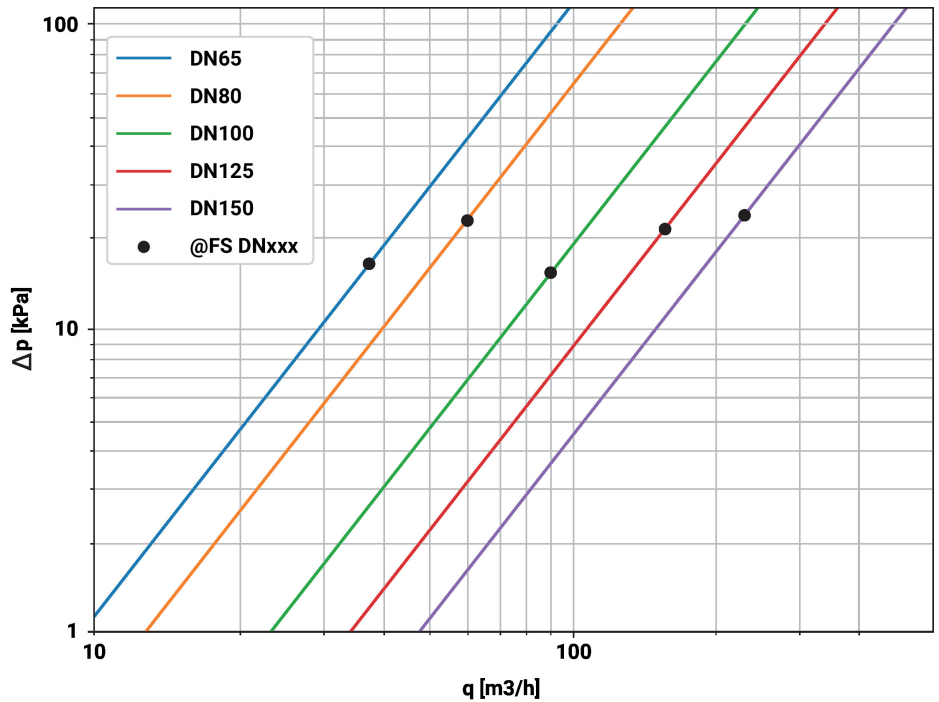
22PF-1UL (DN 100)

$K_{vs\text{ theor.}} = 226 \text{ m}^3/\text{h}$

$q = 90 \text{ m}^3/\text{h}$

$$\Delta p = \left( \frac{q}{K_{vs\text{ theor.}}} \right)^2 * 100 \text{ kPa} = \left( \frac{90 \text{ m}^3/\text{h}}{226 \text{ m}^3/\text{h}} \right)^2 * 100 \text{ kPa} = 15.9 \text{ kPa}$$

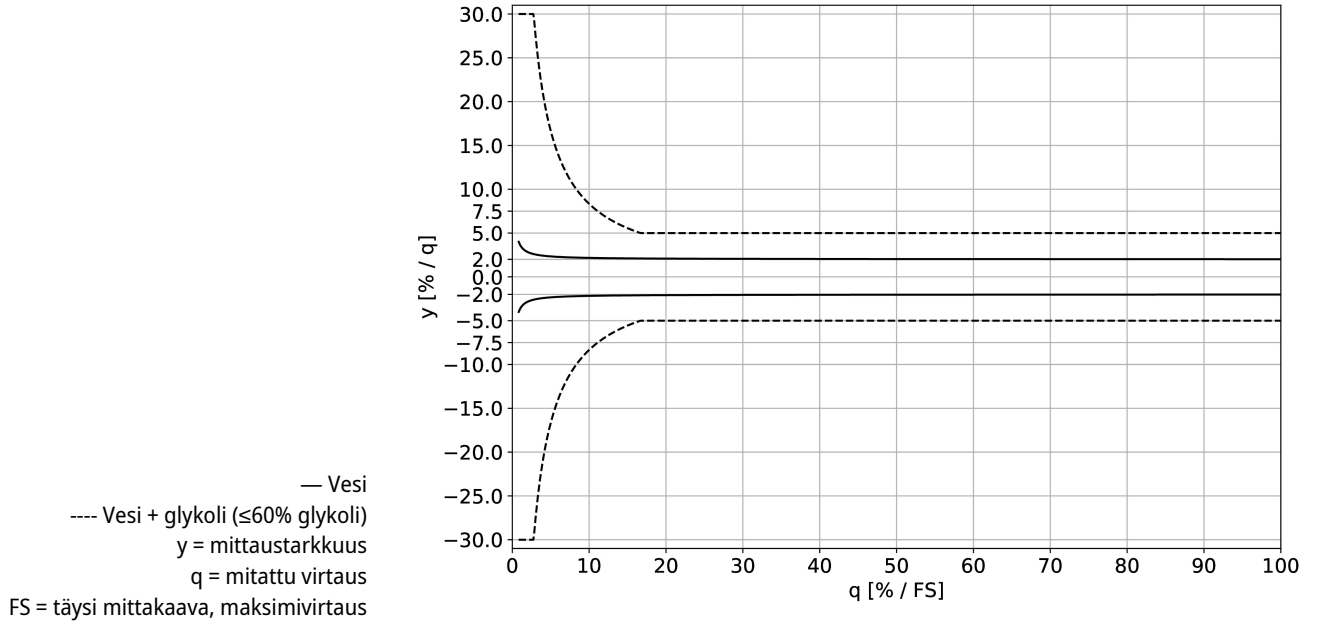
Painehäviökaavio



**Tuotteen ominaisuudet**

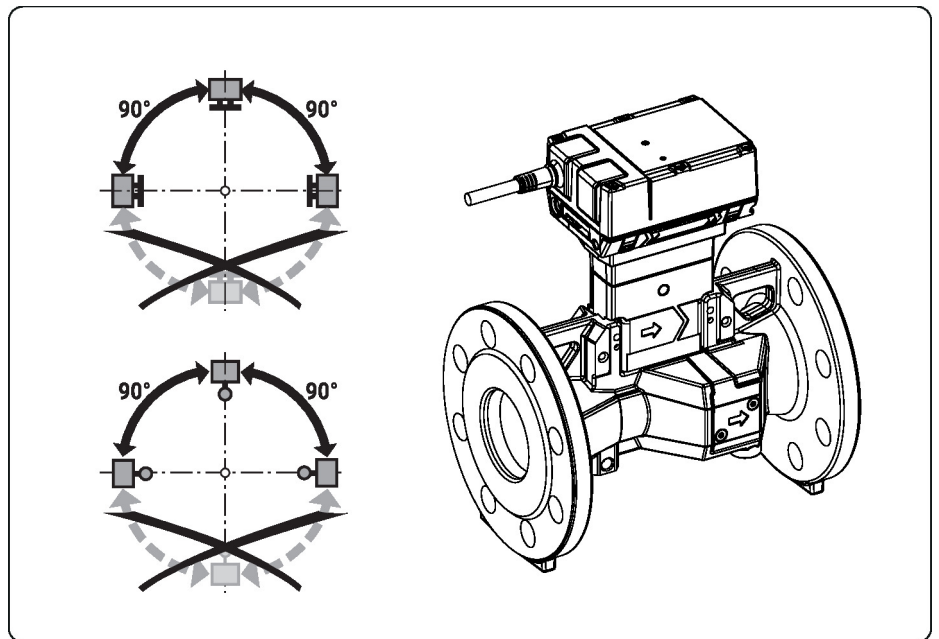
**Mittaustarkkuus** Mittaustarkkuus vedelle (glykolia 0 til.-%):  
 $\pm(2 + 0.013 S/q)\%$  mittaustarkkuus (q), mutta enintään  $\pm 5\%$   
 Lämpötila-alueella 5...120°C.

Mittaustarkkuus vedelle + glykolille (glykoli 0...60% til.)  
 $\pm 5\%$  (kun 13...100% FS)  
 $\pm 0.01$  FS, muttei yli 30% arvosta q (kun 0.7...13% FS)  
 Lämpötila-alueella -20...120°C.



**Asennushuomautuksia**

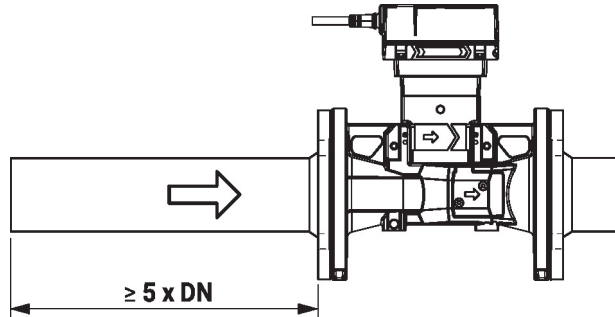
**Sallittu asennussuunta** Anturi voidaan asentaa pysty- tai vaaka-asentoon. Anturia ei saa asentaa ylösalaisin.



**Asennus paluupuoleen** Asennusta paluuseen suositellaan.

## Asennushuomautuksia

**Tulo-osuus** Virtauksen tasaososa tai tulo-osuus virtauksen suunnassa on säilytettävä ennen virtausmittaria, jotta määritelty mittaustarkkuus voidaan saavuttaa. Sen pituuden tulee olla vähintään 5x DN.



**Veden laatuvaatimukset** Veden laadulle normissa VDI 2035 asetettuja vaatimuksia on noudatettava.

**Huolto** Anturit ovat huoltovapaita.

Ennen anturin huoltotöiden suorittamista on tärkeää irrottaa anturi virtalähteestä (irrottamalla tarvittaessa virtajohto). Putkiston pumput on kytkettävä pois päältä ja asiaankuuluvat sulkuventtiilit suljettava (anna osien jäähtyä ensin ja alenna järjestelmän paine ympäristön tasolle).

Järjestelmää ei saa palauttaa toimintaan ennen kuin anturi on asennettu uudelleen ohjeiden mukaan, ja putkisto on täytetty asianmukaisesti.

**Virtaussuunta** Koteloon nuolella merkitty virtaussuunta täytyy noudattaa, koska muuten virtaus mitataan väärin.

**Kavitaation välttäminen** Kavitaation välttämiseksi järjestelmäpaineen virtausmittarin paluupuolella on oltava vähintään 1,0 bar FS:ssä (maksimaalinen mitattavissa oleva virtaus) ja lämpötilojen enintään 90 °C.  
Lämpötilassa 120 °C järjestelmäpaineen virtausmittarin paluupuolella on oltava vähintään 2,5 bar.

**Putkistojen puhdistus** Verkosto on huuhdeltava huolellisesti epäpuhtauksien poistamiseksi ennen virtausmittarin asentamista.

**Rasitusten ehkäisy** Virtausmittaria ei saa altistaa putkien tai putkilyhteiden aiheuttamalle liialliselle rasitukselle.

## Lisävarusteet

Työkalut	Kuvaus	Tyyppi
	Huoltotyökalu johdotetulle ja johdottomalle kokoonpanolle, käyttö paikan päällä ja vianmääritys.	Belimo Assistant 2
	Belimo Assistant Link Bluetooth- ja USB-NFC- sekä MP-Bus-muunnin ohjelmoitaville ja kommunikoiville yksiköille	LINK.10

## Huolto

Yksikön parametrejä voi muuttaa Belimo Assistant 2 -sovellusta käyttämällä. Belimo Assistant 2 toimii älypuhelimella, tabletilla tai PC:llä. Saatavilla olevat liitännävaihtoehdot vaihtelevat riippuen laitteistosta, johon Belimo Assistant 2 on asennettu.

Katso lisätietoja Belimo Assistant 2 -sovelluksesta Belimo Assistant 2 -sovelluksen pikaoppaasta.



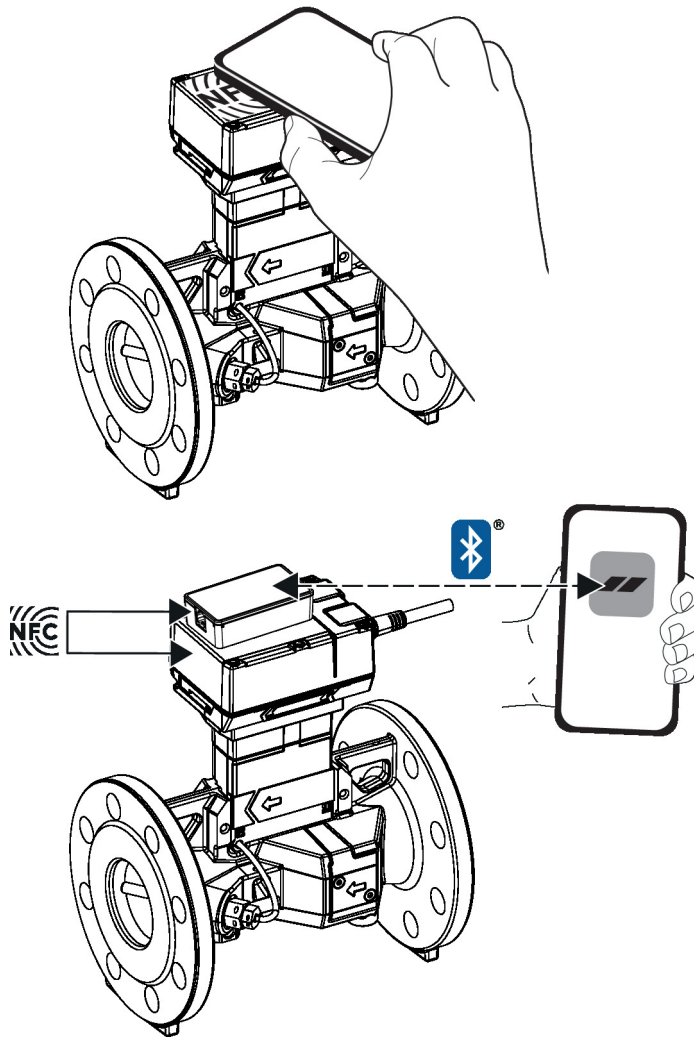
Huolto

**Langaton liitäntä** NFC-logolla merkittyihin Belimo-yksiköihin pääsee joko suoraan NFC-ominaisuudella varustetulla älypuhelimella tai Bluetooth-ominaisuudella varustetulla älypuhelimella, joka on yhdistetty Belimo Assistant Linkiin.

Vaatimukset:

- NFC- tai Bluetooth-yhteensopiva älypuhelin tai tabletti
- Belimo Assistant 2 -sovellus (Google Play Kauppa ja Apple App Store)

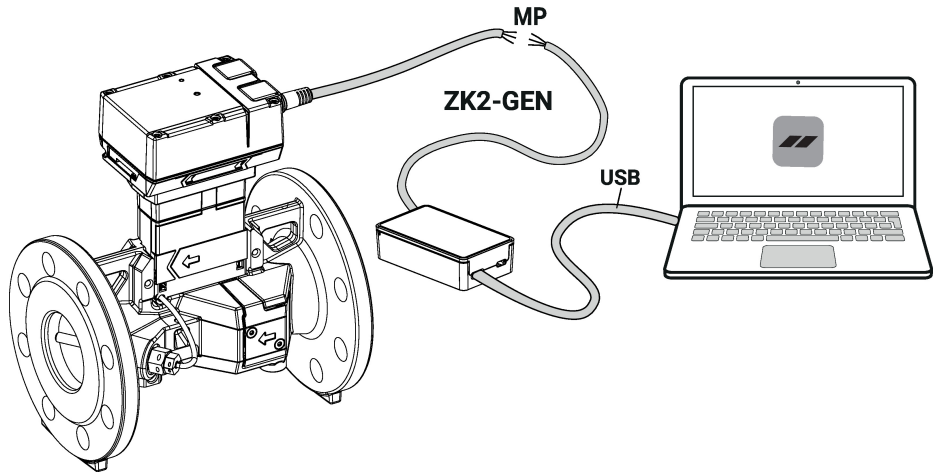
Kohdista NFC-yhteensopiva älypuhelin tai Belimo Assistant Link yksikön NFC-logoon siten, että molemmat NFC-antennit on asetettu kohdakkain.



### Huolto

#### Johdotettu liitäntä

Belimo-yksiköihin pääsee yhdistämällä Belimo Assistant Linkin kannettavan tai pöytätietokoneen USB-porttiin ja yksikön huoltopistokkeeseen tai MP-Bus-johdoton. Belimo Assistant 2 toimii MP-pääteohjelmuna. Siksi yksikköön ei saa liittää muita MP-pääteohjelmia.



### Kytkenkäkaavio



#### Syöttö suojauslaitalta.

Johdotus linjalle BACnet MS/TP/Modbus RTU on suoritettava voimassa olevien RS-485-sääntöjen mukaan.

Modbus/BACnet: syöttöä ja kommunikaatiota ei ole galvanisesti eristetty. Yhdistä laitteiden maadoitussignaalit toisiinsa.

Anturiliitäntä: valinnaisesti virtausmittariin voidaan liittää lisäanturi. Se voi olla aktiivinen anturi lähdöllä DC 0...10 V (maks. DC 0...32 V ja resoluutio 30 mV) tai kytkentäkosketin (kytkentävirta väh. 16 mA @ 24 V). Lisäksi anturin analoginen viesti voidaan helposti digitoida virtausmittarilla ja siirtää väyläjärjestelmään.

Analoginen lähtö: analoginen lähtö (johto 5) on saatavilla virtausmittarissa. Valittavissa on 0...10 V, 0,5...10 V, 2...10 V tai käyttäjän määrittämä. Esimerkiksi lämpötila-anturin (Pt1000 - EN 60751, 2-johdotekniikka) virtausnopeus tai lämpötila voidaan lähettää analogisena viestinä.

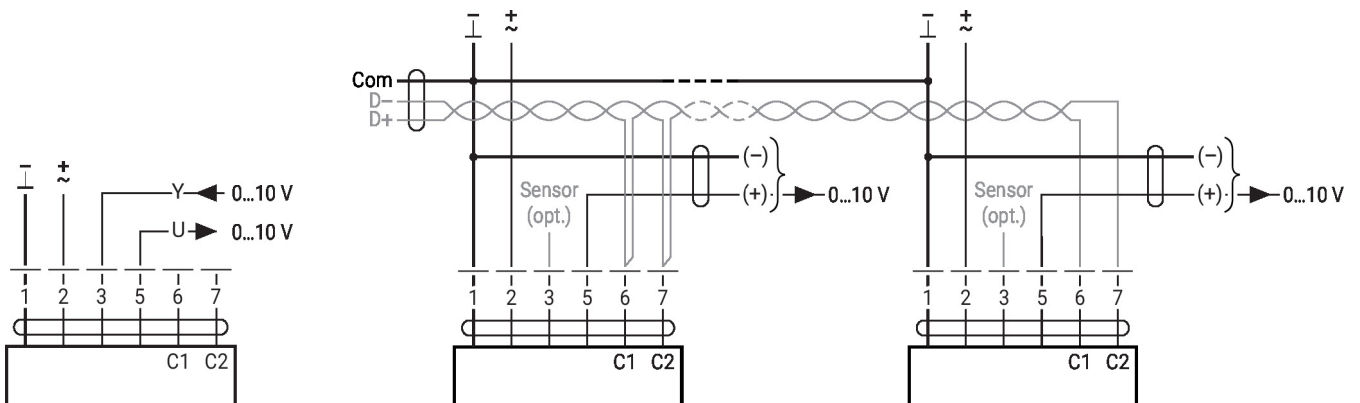
#### Johtojen värit:

- 1 = musta
- 2 = punainen
- 3 = valkoinen
- 5 = oranssi
- 6 = vaaleanpunainen
- 7 = harmaa

#### Toiminnot:

- 1 = Com
- 2 = AC/DC 24 V
- 3 = anturi (vaihtoehtoinen)
- 5 = 0...10 V, MP-Bus
- C1 = D- (johto 6)
- C2 = D+ (johto 7)

#### BACnet MS/TP / Modbus RTU



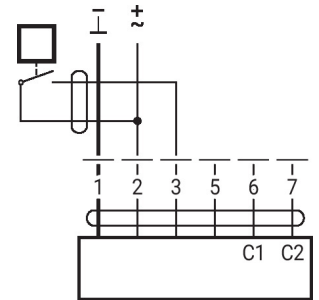
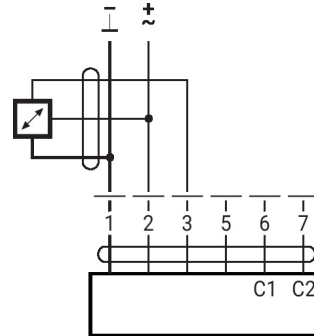
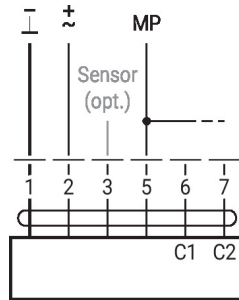
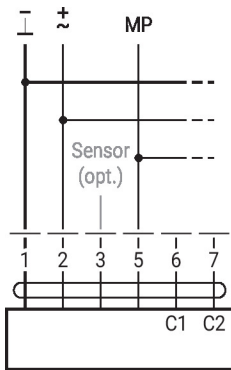
## Kytkäntäkaavio

MP-Bus, syöttö 3-johtoliitännällä

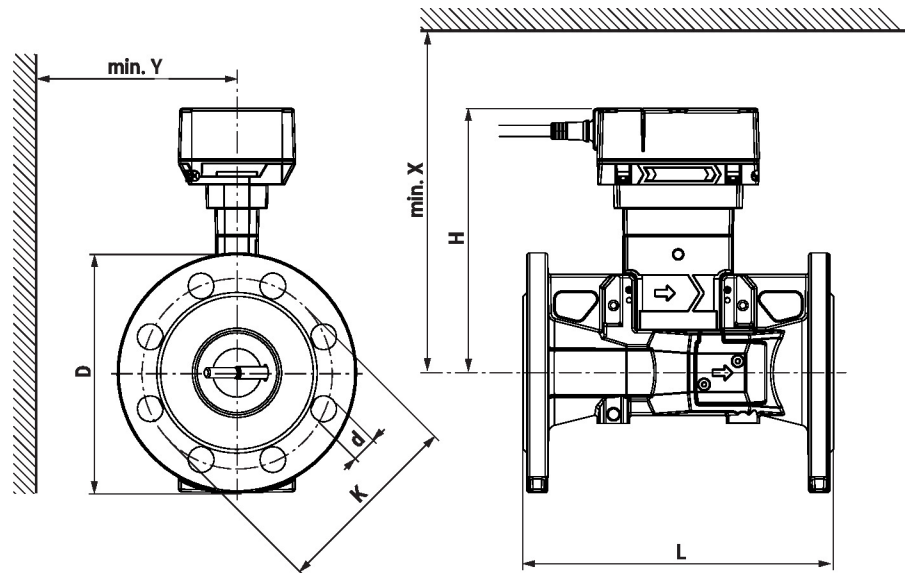
MP-Bus 2-johtoliitännän kautta, paikallinen virtalähde

Liitäntä aktiivisella anturilla

Liitäntä kytkäntäkoskettimella



## Mitat



Tyyppi	DN	DN ["]	L [mm]	H [mm]	D [mm]	d [mm]	K [mm]	X [mm]	Y [mm]	Paino
22PF-1UJ	65	2 1/2	240	204	185	8 x 20	145	260	150	13 kg
22PF-1UK	80	3	260	209	200	8 x 20	160	260	160	16 kg
22PF-1UL	100	4	262	219	235	8 x 23	190	270	175	22 kg
22PF-1UM	125	5	314	227	270	8 x 28	220	280	190	29 kg
22PF-1UN	150	6	334	236	300	8 x 28	250	290	200	36 kg

## Lisätietoja

- MP-yhteistyökumppaneiden yleiskuvaus
- Datapool-arvojen kuvaus
- BACnet-rajapintakuvaus
- Modbus-rajapintakuvaus
- Asennusohjeet
- Pikaopas – Belimo Assistant 2