

Vyöhykeventtiili, 2-tie, Ulkokierre

- Suljettuihin kylmän ja lämpimän veden järjestelmiin
- Sulkutoimintoihin ja jännitesäätöisiin ilmastointiyksiköiden ja lämmitysjärjestelmien säätöihin vesipuolella
- Toimilaitteen pikakiinnitys
- kvs vaihtoehdot


Yleiskuvaus

Tyyppi	DN	G ["]	Kvs [m³/h]	PN	n(gl)
C415Q-J	15	3/4	4.5	25	3.2
C420Q-K	20	3/4	7.8	25	3.2

Tekniset tiedot

Toimintatiedot	Väliaine	Kylmä ja lämmin vesi, vedessä glykolia enint. 50 % til.
	Väliaineen lämpötila	2...100°C [36...212°F]
	Väliaineen lämpötilaa koskeva huomautus	toimilaitteella 2...90°C
	Sulkupaine Δps	520 kPa
	Paine-ero Δpmax	280kPa
	Paine-ero huom!	50 kPa hiljaista käyntiä varten
	Ominaiskäyrä	tasaprosenttinen (VDI/VDE 2173), optimoitu avausalueella
	Vuotoluokka	ilmakuplatiivis, vuotoluokka A (EN 12266-1)
	Virtauksen asettelu	Katso asennusohje
	Kääntökulma	90°
	Kääntökulma -huomio	Toiminta-alue 15 - 90°
	Putkiliitäntä	Ulkokierre ISO 228-1:n mukaan
	Asennussuunta	pysty- tai vaaka-asento (suhteessa karaan)
	Huolto	huoltovapaa
Materiaalit	Venttiilin runko	Messinki
	Sulkeva osa	Kromattu messinki
	Kara	Messinki
	Karatiiviste	EPDM O-ring
	Istukkarengas	PTFE, O-rengas EPDM

Turvallisuushuomautukset



- Venttiili on suunniteltu käytettäväksi kiinteissä lämmitys-, ilmanvaihto- ja ilmastointijärjestelmissä, eikä sitä saa käyttää tämän määritellyn sovellusalan ulkopuolella, erityisesti ei lentokoneissa tai muissa ilmakuljetusvälineissä.
- Asennuksen saavat suorittaa vain valtuutetut asiantuntijat. Kaikkia sovellettavia lakimääräisiä ja muita asennussäännöksiä on asennuksen aikana noudatettava.
- Venttiili ei sisällä osia, joita käyttäjä voi vaihtaa tai korjata.
- Venttiiliä ei saa hävittää talousjätteiden mukana. Kaikkia paikallisia voimassa olevia sääntöjä ja vaatimuksia on noudatettava.
- Määriteltäessä säätölaitteiden ominaiskäyrää on otettava huomioon havaitut direktiivit.

Tuotteen ominaisuudet

Toimintatila Palloventtiiliä säädetään kiertoliiketoimilaitteella. Kiertoliiketoimilaitetta ohjaa auki-kiinni-signaali, kaupoista saatava jännitesäätöinen tai 3-pisteohjausjärjestelmä, joka siirtää palloventtiilin palloa – kuristinlaitetta – ohjausviestin esiasettamaan asentoon. Palloventtiili avataan vastapäivään ja suljetaan myötäpäivään.

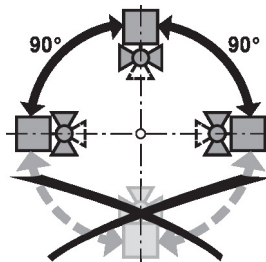
Yksinkertainen suora asennus Pikakiinnitys ilman työkaluja.
Toimilaite voidaan kiinnittää venttiiliin käsin (Varoitus! Vain pystysuoria liikkeitä). Tappien tulee osua laipan aukkoihin.
Asennusasento suhteessa venttiiliin voidaan valita 180° välein. (mahdollinen kaksi kertaa)

Lisävarusteet

Mekaaniset lisävarusteet	Kuvaus	Tyyppi
	Karanjatke CQ	ZCQ-E
	Putkiliitin ulkokierteiselle palloventtiilille DN 15 Rp 1/2"	ZR4515Q
	Putkiliitin ulkokierteiselle palloventtiilille DN 20 Rp 3/4"	ZR4520Q

Asennushuomautuksia

Sallittu asennussuunta Palloventtiili voidaan asentaa pysty- tai vaaka-asentoon. Palloventtiiliä ei saa asentaa riippuvaan asentoon eli niin, että kara osoittaa alaspäin.

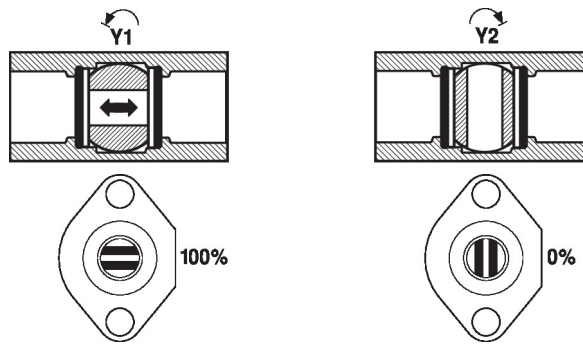


Veden laatuvaatimukset Veden laadulle normissa VDI 2035 asetettuja vaatimuksia on noudatettava.
Belimo-venttiilit ovat säätölaitteita. Jotta venttiilien oikea toiminta voidaan pitkäaikaisesti varmistaa, tulee ne pitää vapaana ylimääräisistä hiukkasista (esim. hitsausjätteet asennustöiden aikana). Sopivan suodattimen asennus on suositeltavaa.

Huolto Palloventtiilit ja kiertoliiketoimilaitteet ovat huoltovapaita.
Ennen huoltotöiden suorittamista ohjauselementillä on tärkeää irrottaa kiertoliiketoimilaite virtalähteestä (irrottamalla tarvittaessa sähköjohto). Putkiston pumput on kytkettävä pois päältä ja asiaankuuluvat sulkuventtiilit suljettava (anna osien jäähtyä ensin ja alenna järjestelmän paine ympäristön tasolle).
Järjestelmää ei saa palauttaa toimintaan ennen kuin palloventtiili ja toimilaite on asennettu uudelleen ohjeiden mukaan, ja putkisto on täytetty asianmukaisesti.

Asennushuomautuksia

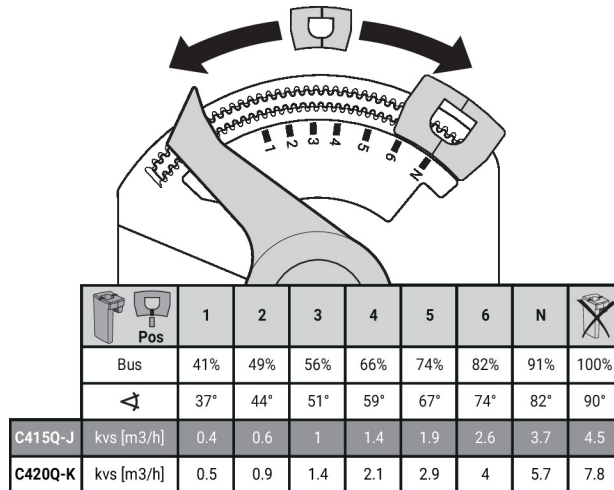
Virtaussuunta Virtauksen suunta mahdollinen molempiin suuntiin.



Virtauksen asetus Toimilaitteen kääntökulmaa voidaan muuttaa rajoittimella 2.5° välein. Tätä käytetään kvs-arvoa säädetessä (venttiilin maksimivirtaus).

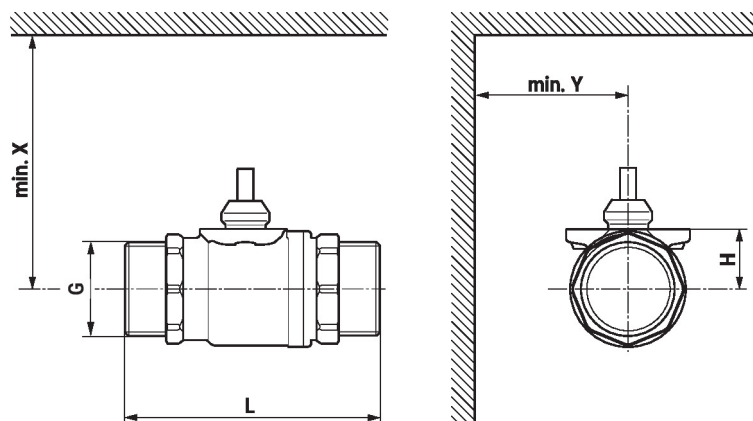
Poista rajoitinkiinnike ja aseta haluttuun asentoon.

Jännitesäätöiset toimilaitteet tulee adaptoida jokaisen kv -asettelun muutoksen jälkeen..



Mitat

Mittapiirustukset



X/Y: Minimietäisyys suhteessa venttiilin keskikohtaan.

Toimilaitteen mitat löytyvät vastaavan toimilaitteen Teknisestä tuote-esitteestä.

Type	DN	G ["]	L [mm]	H [mm]	X [mm]	Y [mm]	kg
C415Q-J	15	3/4	70	14.5	110	35	0.24
C420Q-K	20	3/4	76	16.5	110	35	0.28

Lisätietoja

- Vesisovellusten koko tuotevalikoima
- Tekniset tuote-esitteet toimilaitteille CQ...
- Asennusohjeet vyöhykeventtiileille ja toimilaitteille
- Yleisiä huomautuksia projektisuunnitteluun
- Huomautuksia QCV-venttiilien projektisuunnitteluun