

Jännitesäätöinen ilmastointipeltien toimilaitte
ilmastointipeltien säätöön
ilmastointijärjestelmissä

- Pellin koko maks. 0.4 m²
- Vääntömomentti moottori 2 Nm
- Nimellisjännite AC/DC 24 V
- Ohjaus jännitesäätöinen 2...10 V
- Takaisinkytkentäviesti 2...10 V



Tekniset tiedot

Sähköiset tiedot	Nimellisjännite	AC/DC 24 V
	Nimellisjännitteen taajuus	50/60 Hz
	Nimellinen jännitealue	AC 19.2...28.8 V / DC 19.2...28.8 V
	Tehontarve ajossa	1 W
	Tehontarve pidossa	0.5 W
	Tehontarve Mitoitus	1.5 VA
	Liitännät	Kaapeli 1 m, 4x 0.75 mm ²
	Rinnakkaistoiminta	Kyllä (ota huomioon tehontarve)
	Toimintatiedot	Vääntömomentti moottori
Toiminta-alue Y		2...10 V
Tulovastus		100 kΩ
Takaisinkytkentäviesti U		2...10 V
Takaisinkytkentäviesti U		Max. 1 mA
Tasakäynti		±5%
Moottorin toimintasuunta		kierto myötäpäivään
Toimintasuunta, huomio		Y = 0 V: oikea rajoitin, asento 0
Käsitkäyttö		magneetilla
Kääntökulma		95°, kiinteä asetus
Toiminta-aika moottori		75 s / 90°
Äänen tehotaso, moottori		35 dB(A)
Mekaaninen rajapinta		Yleiskiinnityspukki 6...12.7 mm
Asennon osoitus		Mekaaninen, irrotettavissa (integroidulla magneetilla vaihteiston vapauttamiseksi)
Turvallisuustiedot		Suojausluokka IEC/EN
	Virtalähde UL	Class 2 Supply
	Kotelointiluokka IEC/EN	IP54
	Kotelointiluokka NEMA/UL	NEMA 2
	Enclosure	UL kotelointityyppi 2
	EMC	CE 2014/30/EU mukaan
	Sertifiointi IEC/EN	IEC/EN 60730-1 ja IEC/EN 60730-2-14
	UL Approval	cULus UL60730-1A, UL 60730-2-14 ja CAN/CSA E60730-1 mukaan Toimilaitteen UL-merkintä riippuu tuotantopaikasta, laitteella on joka tapauksessa UL-hyväksyntä
	Hygieniaestesi	VDI 6022:n osan 1 / SWKI VA 104-01:n mukainen, puhdistettavissa ja desinfioitavissa, matalapäästöinen

Tekniset tiedot

Turvallisuustiedot	Toimenpidetyyppi	Type 1
	Nimellinen syöksyjännite syöttö / ohjaus	0.8 kV
	Likaantumisaste	3
	Ympäristön kosteus	Enint. 95% suht. kosteus, ei kondensoiva
	Ympäristön lämpötila	-30...50°C [-22...122°F]
	Säilytyslämpötila	-40...80°C [-40...176°F]
	Huolto	huoltovapaa
	Paino	Paino

Turvallisuushuomautukset



- Tämä laite on suunniteltu käytettäväksi kiinteissä lämmitys-, ilmanvaihto- ja ilmastointijärjestelmissä, eikä sitä saa käyttää tämän määritellyn sovellusalan ulkopuolella, erityisesti ei lentokoneissa tai muissa ilmakuljetusvälineissä.
- Ulkoilmasovellus: mahdollista vain siinä tapauksessa, että laite ei altistu suoraan (meri-)vedelle, lumelle, jäälle, suoralle auringonsäteilylle tai aggressiivisille kaasuille, ja kun ympäristön olosuhteet pysyvät Teknisessä tuote-esitteessä ilmoitettujen raja-arvojen puitteissa.
- Asennuksen saavat suorittaa vain valtuutetut asiantuntijat. Kaikkia sovellettavia lakimääräisiä ja muita asennussäännöksiä on asennuksen aikana noudatettava.
- Mekaaniset rajoittimet kääntökulman rajoittamista varten saa poistaa vain säätöä varten. Niiden täytyy aina olla asennettuina käytön aikana.
- Laitteen saa avata vain valmistajan toimipaikassa. Laite ei sisällä osia, joita käyttäjä voisi korjata tai vaihtaa.
- Kaapeleita ei saa irrottaa laitteesta.
- Vääntömomenttivaatimuksen laskentaa varten täytyy ottaa huomioon peltivalmistajien antamat tekniset määrittelyt koskien poikkipintaa, rakennetta, asennustilannetta ja ilmanvaihto-ominaisuuksia.
- Laitteessa on sähköisiä ja elektronisia osia, eikä sitä saa hävittää talousjätteiden mukana. Kaikkia paikallisia voimassa olevia sääntöjä ja vaatimuksia on noudatettava.

Tuotteen ominaisuudet

Toimintatila	Toimilaite yhdistetään 0...10 V:n vakio-ohjausviestillä, ja se siirtyy ohjausviestin määrittelemään asentoon. Mittausjännite U toimii pellin asennon 0...100% sähköisenä näyttönä, ja sitä voidaan käyttää myös ohjausviestinä muille toimilaitteille.
Yksinkertainen suora asennus	Toimilaite on asennettu suoraan pellin akseliin (Ø6...12.7 mm) yleiskiinnityspukilla ja sitten varmistettu mukana toimitetulla kiertymisenestovarmistimella sen kierron estämiseksi. Kiertymisenestovarmistin Z-ARCM sisältyy toimitukseen.
Käsitkäyttö	Käsitkäyttö magneetilla on mahdollinen (vaihteisto on vapautettu niin kauan kuin magneetti kiinnittyy magneettisymboliin). Magneetti vaihteiston vapautusta on integroitu asennon osoitukseen.
Säädettävä kääntökulma	Kääntökulma on säädettävissä mekaanisilla rajoittimilla.
Suuri toiminnallinen turvallisuus	Toimilaite on ylikuormitusuojattu, se ei tarvitse erillisiä rajakytkimiä ja pysähtyy automaattisesti, kun rajoitin saavutetaan.
Piilotettu synkronointi	Jos toimilaite siirtyy alempaan rajoittimeen käynnissä olevan toiminnan aikana, se suorittaa ohjausviestin synkronoinnin arvoon DC 2 V. Tämä varmistaa sen, että signaalin alue vastaa myös todellista toiminta-aluetta käynnissä olevassa toiminnossa. Alemmaa rajoitinta lähestytään aktiivisesti heti, kun ohjausviesti on <DC 2.1 V. Toimilaite siirtyy uuteen määriteltyyn asentoon heti, kun ohjausviesti on taas >DC 2.3 V.

Lisävarusteet

Mekaaniset lisävarusteet

Kuvaus

Kiertymisenestovarmistin, Multipak 20 kpl
 Vaihteistonvapautusmagneetti, Multipak 20 kpl
 Asennonsoitin, Multipak 20 kpl
 Rajoitinkiinnike, Multipak 20 kpl
 Akselinjatke 170 mm \varnothing 10 mm pellin akselille \varnothing 6...16 mm

Typpi

Z-ARCM
 Z-MA
 Z-PICM
 Z-ESCM
 AV6-20

Sähköasennus



Syöttö suojamuuntajalta.

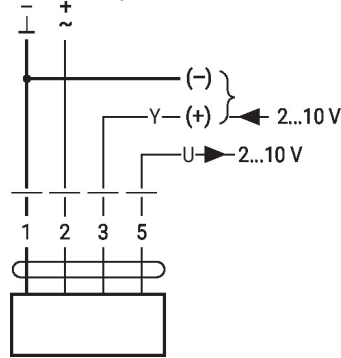
Muiden toimilaitteiden rinnankytkentä mahdollinen. Ota huomioon tehontarve.

Johtojen värit:

- 1 = musta
- 2 = punainen
- 3 = valkoinen
- 5 = oranssi

Kytentäkaaviot

AC/DC 24 V, jännitesäätöinen

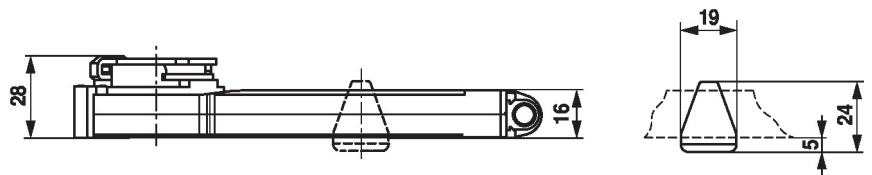


1	2	3	
		2 V	
		10 V	

Mitat

Karan pituus

	Min. 32
--	---------



Kiristysalue

6...12.7	6 / 8 / 10	6...12.7

