

Kiertoliiketoimilaite turvatoiminnolla peltien säätöön ilmastointijärjestelmissä

- Pellin koko maks. 6 m<sup>2</sup>
- Vääntömomentti moottori 30 Nm
- Nimellisjännite AC/DC 24 V
- Ohjaus Auki-kiinni
- kahdella integroidulla apukytkimellä



### Tekniset tiedot

<b>Sähköiset tiedot</b>	Nimellisjännite	AC/DC 24 V
	Nimellisjännitteen taajuus	50/60 Hz
	Nimellinen jännitealue	AC 19.2...28.8 V / DC 21.6...28.8 V
	Tehontarve ajossa	9.5 W
	Tehontarve pidossa	4.5 W
	Tehontarve Mitoitus	16 VA
	Apukytkin	2x SPDT, 1 x 10% / 1 x 11...100%
	Apukytken kytkentäkapasiteetti	1 mA...3 A (0.5 A induktiivinen), DC 5 V...AC 250 V
	Liitännät	Kaapeli 1 m, 2x 0.75 mm <sup>2</sup> (halogeeniton)
	Apukytken liitäntä	Kaapeli 1 m, 6 x 0.75 mm <sup>2</sup> (halogeeniton)
Rinnakkaistoiminta	Kyllä (ota huomioon tehontarve)	
<b>Toimintatiedot</b>	Vääntömomentti moottori	30 Nm
	Vääntömomentti turvatoiminto	30 Nm
	Moottorin toimintasuunta	valittavissa asennuksella V/O
	Turvatoiminnon liikesuunta	valittavissa asennuksella V/O
	Käsitkäyttö	käsitkivillä ja lukituskytkimellä
	Kääntökulma	Maks. 95°
	Kääntökulma -huomio	säädettävissä alkaen arvosta 33 % välein 5 % (mekaanisella rajoittimella)
	Toiminta-aika moottori	75 s / 90°
	Ajoaika turvatoiminto	<20 s @ -20...50°C / <60 s @ -30°C
	Äänen tehotaso, moottori	56 dB(A)
	Äänen tehotaso, turvatoiminto	71 dB(A)
	Mekaaninen rajapinta	Yleiskiinnityspukki 12...26.7 mm
	Asennon osoitus	Mekaanisesti
Käyttöikä	Väh. 60 000 turva-asentoa	
<b>Turvallisuustiedot</b>	Suojausluokka IEC/EN	III, Pienjännite (SELV)
	Apukytken suojausluokka IEC/EN	II, vahvistettu eristys
	Kotelointiluokka IEC/EN	IP54
	EMC	CE 2014/30/EU mukaan
	Pienjännitedirektiivi (LV-direktiivi)	CE 2014/35/EU mukaan
	Sertifiointi IEC/EN	IEC/EN 60730-1 ja IEC/EN 60730-2-14
	Hygienia-testi	VDI 6022:n osan 1 / SWKI VA 104-01:n mukainen, puhdistettavissa ja desinfioitavissa, matalapäästöinen

## Tekniset tiedot

Turvallisuu <span>st</span> tiedot	Toimenpidetyyppi	Type 1.AA.B
	Nimellinen syöky <span>j</span> ännite syöttö / ohjaus	0.8 kV
	Apukyt <span>k</span> imen nimellinen syöky <span>j</span> ännite	2.5 kV
	Likaantumisaste	3
	Ympäristön kosteus	Enint. 95% suht. kosteus, ei kondensoiva
	Ympäristön lämpötila	-30...50°C [-22...122°F]
	Säilytyslämpötila	-40...80°C [-40...176°F]
	Huolto	huoltovapaa
Paino	Paino	4.7 kg

 Turvallisuushuomautukset


- Tämä laite on suunniteltu käytettäväksi kiinteissä lämmitys-, ilmanvaihto- ja ilmastointijärjestelmissä, eikä sitä saa käyttää tämän määritellyn sovellusalan ulkopuolella, erityisesti ei lentokoneissa tai muissa ilmakuljetusvälineissä.
- Ulkoilmasovellus: mahdollista vain siinä tapauksessa, että laite ei altistu suoraan (meri-)vedelle, lumelle, jäälle, suoralle auringonsäteilylle tai aggressiivisille kaasuille, ja kun ympäristön olosuhteet pysyvät Teknisessä tuote-esitteessä ilmoitettujen raja-arvojen puitteissa.
- Asennuksen saavat suorittaa vain valtuutetut asiantuntijat. Kaikkia sovellettavia lakimääräisiä ja muita asennussäännöksiä on asennuksen aikana noudatettava.
- Laitteen saa avata vain valmistajan toimipaikassa. Laite ei sisällä osia, joita käyttäjä voisi korjata tai vaihtaa.
- Kaapeleita ei saa irrottaa laitteesta.
- Vääntömomenttivaatimuksen laskentaa varten täytyy ottaa huomioon peltivalmistajien antamat tekniset määrittelyt koskien poikkipintaa, rakennetta, asennustilannetta ja ilmanvaihto-ominaisuuksia.
- Kahta toimilaitteeseen integroitua kytkintä on käytettävä joko virtalähteen jännitteellä tai turvapienjännitteellä. Yhdistelmä syöttöjännite/turvapienjännite ei ole sallittu.
- Laitteessa on sähköisiä ja elektronisia osia, eikä sitä saa hävittää talousjätteiden mukana. Kaikkia paikallisia voimassa olevia sääntöjä ja vaatimuksia on noudatettava.

## Tuotteen ominaisuudet

Toimintatila	Toimilaitte kääntää pellin toiminta-asentoon virittäen samalla palautusjousen. Pelti käännetään takaisin turva-asentoon jousen voimalla, jos syöttöjännite katkeaa.
Yksinkertainen suora asennus	Yksinkertainen suora asennus pellin akselille yleiskiinnityspukin avulla, mukana toimitettavalla kiertymisenestolaitteella estetään toimilaitteen kiertyminen.
Akselinvakautin	Jousipalautteisen toimilaitteen kiinnityspukki on tehtaalla varustettu akselin vakauttimella pellin, pellin akselin ja toimilaitteen yhdistelmän vakauttamiseen. Se sisältää kaksi muovista tukirengasta, jotka täytyy jättää paikoilleen tai poistaa kokonaan tai osittain riippuen asennuspaikasta ja akselin halkaisijasta.
Käsi <span>k</span> äyttö	Käsi <span>k</span> äyttö käsi <span>v</span> ivulla, pellin voi lukita mihin tahansa asentoon lukituskytkimellä. Lukituksen avaaminen suoritetaan manuaalisesti tai automaattisesti kytkemällä toimintajännite.
Säädettävä kääntö <span>k</span> ulma	Kääntö <span>k</span> ulma on säädettävissä mekaanisilla rajoittimilla.
Suuri toiminnallinen turvallisuu <span>s</span>	Toimilaitte on ylikuormitus <span>s</span> uojattu, se ei tarvitse erillisiä rajakyt <span>k</span> imiä ja pysähtyy automaattisesti, kun rajoitin saavutetaan.
Joustava signalointi	Toimilaitteessa on yksi kiinteä <span>s</span> etus <span>s</span> inen ja yksi säädettävä apukyt <span>k</span> in. Ne mahdollistavat 10 % tai 11 - 100 % kääntö <span>k</span> ulman signaloinnin.

## Lisävarusteet

Mekaaniset lisävarusteet	Kuvaus	Tyyppi
	Asennonosoitin	IND-EFB
	Käännettävä kiinnityspukki, kiristysalue $\varnothing 12...26.7$ mm	K9-2
	Peltivipu Aukon leveys 8.2 mm, kiristysalue $\varnothing 14...25$ mm	KH10
	Vipu toimilaitteelle Aukon leveys 8.2 mm	KH-EFB
	Asennussarja vivuston käyttöön Taso- ja sivuasennukseen	ZG-EFB
	Kiertymisenestomekanismi 230 mm, Multipak 20 kpl	Z-ARS230
	Käsivipu 63 mm	ZKN2-B

## Sähköasennus



Syöttö suojamuuntajalta.

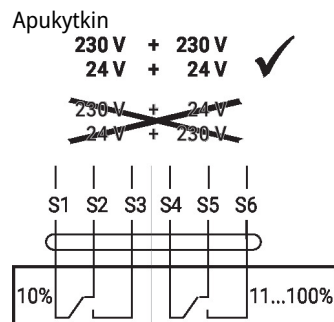
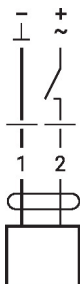
Muiden toimilaitteiden rinnankytkentä mahdollinen. Ota huomioon tehontarve.

## Johtojen värit:

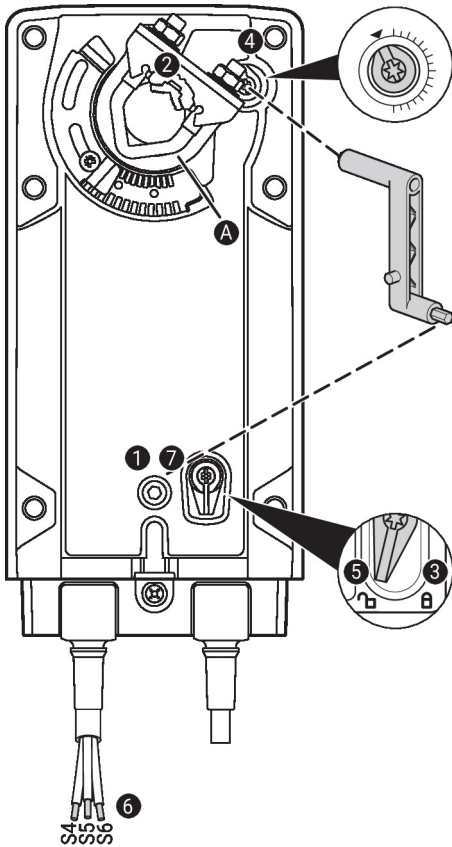
- 1 = musta
- 2 = punainen
- S1 = violetti
- S2 = punainen
- S3 = valkoinen
- S4 = oranssi
- S5 = vaaleanpunainen
- S6 = harmaa

## Kytentäkaaviot

AC/DC 24 V, auki-kiinni



Käyttölaitteet ja ilmaisimet



Apukytken asetukset



**Huomautus:** Tee toimilaitteen asetukset vain jännitteettömässä tilassa.

Apukytken asentoasetuksia varten suorita kohdat **1** - **7** peräkkäin.

- 1 Käsikäyttö**  
Käännä käsivipua, kunnes haluttu kytkinasetus on säädetty.
- 2 Kiinnityspukki**  
Reunaviiva **A** näyttää toimilaitteen halutun kytkinasetuksen asteikossa.
- 3 Lukituslaitteen kiinnitys**  
Käännä lukkokytkin symboliin "lukittu riippulukko".
- 4 Apukytkin**  
Käännä kiertonuppia, kunnes lovi osoittaa nuolisymboliin.
- 5 Lukituslaitteen avaaminen lukituksesta**  
Käännä lukkokytkin symboliin "avattu riippulukko" tai avaa lukitus käsivivulla.
- 6 Kaapeli**  
Liitä jatkuvuustesteri kohtiin S4 + S5 tai S4 + S6.
- 7 Käsikäyttö**  
Käännä käsivipua, kunnes haluttu kytkinasetus on tehty ja tarkista, näyttääkö jatkuvuustesteri kytkentäpisteeseen.

Asennushuomautuksia



**Akselin vakainta tulee kuitenkin käyttää asennettaessa kiertymisenestolaiten kiinnityspukin vastakkaiselle puolelle ja kun akselin läpimitta on <20 mm.**

**Akselin vakauttimen pitkän akselin kiinnitys**

Jos käytetään pitkäakselista asennusta, akselin vakaimen käyttö akselin halkaisijalla

- 12...20 mm tarvitaan
- 21...26.7 mm ei tarvita ja se voidaan poistaa

**Akselin vakauttimen lyhyen akselin kiinnitys**

Lyhyessä kara-asennuksessa ei akselin vakautinta tarvita. Se voidaan poistaa – tai jos karan pituus sallii – jättää kiinnityspukkiin.

## Mitat

## Karan pituus

		Min. 117
		Min. 20

## Kiristysalue

	12...22	12...18
	22...26.7	12...18

