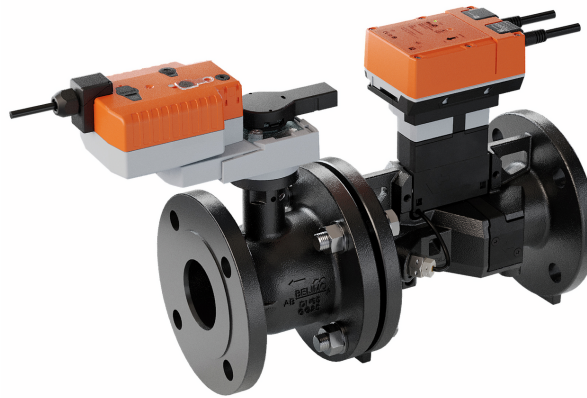


Säätöpalloventtiili anturikäyttöisellä virtauksen säädöllä turvatoiminnolla, 2-tie, Laippa, PN 25 (EPIV)

- Nimellisjännite AC/DC 24 V
- Ohjaus jännitesäätöinen, kommunikoiva, hybridi
- Suljettuihin vesijärjestelmiin
- Jännitesäätöiseen ilmapöytäyksiköiden ja lämmitysjärjestelmien säätöön vesipuolella
- Kommunikaatio väylien BACnet MS/TP, Modbus RTU, Belimo-MP-väylä tai tavanomaisen säädön kautta
- Aktiivisten anturin signaalien ja kytkentäkoskettimien muuntaminen
- Väliaineen lämpötilan mittaus
- Glykolimittaus



Kuva voi poiketa tuotteesta



Tyyppi yleiskuvaus

Tyyppi	DN	V'nom [l/s]	V'nom [l/min]	V'nom [m³/h]	Kvs teor. [m³/h]	PN
EP065F2-25+KBAC	65	8.3	500	30	52.2	25
EP080F2-25+KBAC	80	11.7	700	42	72.3	25
EP100F2-25+KBAC	100	20.8	1250	75	142.8	25
EP125F2-25+KBAC	125	33.3	2000	120	232.9	25
EP150F2-25+KBAC	150	50.0	3000	180	317.6	25

Kvs teor.: teoreettinen Kvs-arvo painehäviön laskentaan

Tekniset tiedot

Sähköiset tiedot	Nimellisjännite	AC/DC 24 V
	Nimellisjännitteen taajuus	50/60 Hz
	Nimellisjännitteen alue	AC 19.2...28.8 V / DC 21.6...28.8 V
	Tehontarve ajossa	8.6 W (DN 65...80) 12.1 W (DN 100...150)
	Tehontarve pidossa	4.1 W
	Tehontarve mitoitus	12.2 VA (DN 65...80) 23.2 VA (DN 100...150)
	Liitännät	Kaapeli 1 m, 6x 0.75 mm²
	Kaapelin pituus	1 m
Tietoväyläkommunikaatio	Kommunikoiva ohjaus	BACnet MS/TP Modbus RTU MP-Bus
	Noodien määrä	BACnet/Modbus: katso rajapintakuvaus MP-Bus enint. 8
	MP-Bus-yhteensopivuustila	Jos laitetta käytetään EP..R-(K)MP:n korvikkeena olemassa olevassa MP-Bus-järjestelmässä, yksikkö voidaan asettaa MP-yhteensopivuustilaan. Olemassa oleva MP-pääteohjelma tunnistaa laitteen aiemmaksi EPIV-laitteeksi. Yhteensopivuustila ei saa käyttää uusissa projekteissa.
Toimintatiedot	Toiminta-alue Y	2...10 V
	Toiminta-alue Y ohjelmoitava	0.5...10 V
	Takaisinkytkentäviesti U	2...10 V
	Takaisinkytkentäviesti U	Max. 1 mA
	Takaisinkytkentäviesti U ohjelmoitava	0...10 V
		0.5...10 V

Tekniset tiedot

Toimintatiedot	Turva-asennon asetus	NC/NO tai säädettävissä 0...100% (POP-kiertopainike)
	Heräteviive (PF)	2 s
	Ajoaika turvatoiminto	35 s / 90°
	Moottorin äänen tehotaso	45 dB(A)
	Äänen tehotaso, turvatoiminto	61 dB(A)
	V'max säädettävä	25 - 100 % arvosta Vnim
	Ohjaustarkkuus	±5% (arvosta 25...100% V'nom)
	Ohjaustarkkuus, huomio	±10 % (arvosta 25...100 % V'nom) kun glykoli 0...60 % til.
	Säädettävä virtaus väh.	1 % arvosta V'nom
	Konfigurointi	NFC:n, Belimo Assistant 2 -sovelluksen kautta
	Väliaine	Vesi, vedessä glykolia enint. 60 til.-%.
	Väliaineen lämpötila	-10...120°C [14...250°F] (DN 65...125) -10...110°C [14...230°F] (DN 150)
	Väliaineen lämpötilaa koskeva huomautus	Väliaineen lämpötilassa -10...2 °C suositellaan venttiilinkaulan jatketta. Sallittua väliaineen lämpötilaa voidaan rajoittaa riippuen toimilaitteen tyypistä. Rajoituksia voi löytää toimilaitteiden vastaavista Teknisistä tuote-esitteistä.
	Sulkupaine	Δp_s 690 kPa
	Paine-ero	Δp_{max} 350 kPa
	Paine-ero huom!	200 kPa hiljaista käyttöä varten
	Ominaiskäyrä	tasaprosenttinen (VDI/VDE 2173), optimoitu avausalueella
	Ominaiskäyrän huomautus	vaihdettavissa lineaariseen (VDI/VDE 2173)
	Vuotoluokka	ilmakuplatiivis, vuotoluokka A (EN 12266-1)
	Putkiliitäntä	Laippa EN 1092-2:n mukaan
Asennussuunta	pysty- tai vaaka-asento (suhteessa karaan)	
Huolto	huoltovapaa	
Käsitäyttö	painikkeella	
Mittaustiedot	Mittausarvot	Virtaus Väliaineen lämpötila venttiiliyksikössä
	Lämpötila-anturi	Pt1000 - EN60751, 2-johtotekniikka, kiinteästi yhdistetty integroitu virtausmittariin
Lämpötilamittaus	Absoluuttisen lämpötilan mittaustarkkuus	±0.6°C @ 10°C [±1.1°F @ 50°F] (Pt1000 EN60751 Class C) ±0.75°C @ 60°C [±1.35°F @ 140°F] (Pt1000 EN60751 Class C)
Virtauksen mittaus	Mittauksen periaate	Virtauksen ultraäänimittaus
	Virtauksen mittaustarkkuus	±2 %, luokan 2 EN 1434 mukaan, glykoli 0 til.-%.
	Virtauksen mittaustarkkuus Huom.	@ 5...120°C Tulo-osuus ≥5x DN
	Vähimmäisvirtausmittaus	0.2 % arvosta Vnim
Glykolin monitorointi	Tarkkuusnäytön uusinta	0...60%
	Mittaustarkkuus, glykolin monitorointi	±4%
Turvallisuustiedot	Suojausluokka IEC/EN	III, Suojaava pienjännite (PELV)
	Koteloitiluokka IEC/EN	IP54

Tekniset tiedot

Turvallisuustiedot	Painelaitedirektiivi	CE 2014/68/EU mukaan
	EMC	CE 2014/30/EU mukaan
	Sertifiointi IEC/EN	IEC/EN 60730-1:11 ja IEC/EN 60730-2-15:10
	Laatustandardi	ISO 9001
	Toimenpidetyyppi	Type 1.AA
	Nimellinen syöksyjännite syöttö / ohjaus	0.8 kV
	Likaantumisaste	3
	Ympäristön kosteus	Enint. 95% suht. kosteus, ei kondensoiva
	Ympäristön lämpötila	-30...50°C [-22...122°F]
	Säilytyslämpötila	-40...80°C [-40...176°F]
Materiaalit	Venttiilin runko	EN-GJS-400-18-LT (GGG 40.3)
	Rungon viimeistely	suojamaalilla
	Väliaineen kanssa kosketuksissa olevat osat	EN-GJS-400-18-LT (GGG 40.3), with protective paint, ruostumaton teräs, PEEK, EPDM
	Sulkeva osa	Ruostumaton teräs AISI 316
	Kara	Ruostumaton teräs AISI 304
	Karatiiviste	EPDM
Termit	Lyhenteet	POP = virta pois -asento/turva-asennon asetus
		PF = virtaviive katkoksen sattuessa/juontoaika

Turvallisuushuomautukset



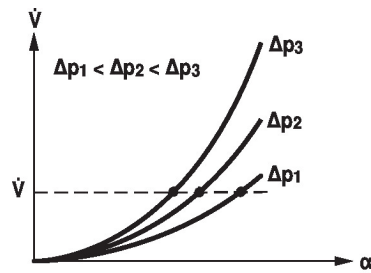
- Tämä laite on suunniteltu käytettäväksi kiinteissä lämmitys-, ilmanvaihto- ja ilmastointijärjestelmissä, eikä sitä saa käyttää tämän määritellyn sovellusalan ulkopuolella, erityisesti ei lentokoneissa tai muissa ilmakuljetusvälineissä.
- Ulkoilmasovellus: mahdollista vain, jos yksikkö ei altistu suoraan (meri)vedelle, lumelle, jäälle, auringonvalolle tai aggressiivisille kaasuille, ja kun ympäristön olosuhteet pysyvät aina teknisessä tuote-esitteessä ilmoitettujen raja-arvojen puitteissa.
- Asennuksen saavat suorittaa vain valtuutetut asiantuntijat. Kaikkia sovellettavia lakimääräisiä ja muita asennussäännöksiä on asennuksen aikana noudatettava.
- Laitteessa on sähköisiä ja elektronisia osia, eikä sitä saa hävittää talousjätteiden mukana. Kaikkia paikallisia voimassa olevia sääntöjä ja vaatimuksia on noudatettava.

Tuotteen ominaisuudet

Toimintatila	<p>LVI-laitteessa on kolme komponenttia: säätöpalloventtiili (CCV), mittausputki virtausmittarilla ja itse toimilaite. Säädetty maksimivirtaus (V_{max}) kohdistetaan maksimiohjausviestille (tyypillisesti 100%). LVI-laitetta voidaan ohjata kommunikoivilla signaaleilla. Anturi mittaa väliaineen nopeuden mittausputkessa, ja tätä käytetään virtausnopeuden arvona. Mittausarvo tasapainotetaan asetusarvolla. Toimilaite korjaa poikkeaman muuttamalla venttiilin asentoa. Kääntökulma α vaihtelee ohjauselementin kautta tulevasta paine-erosta riippuen (katso virtauskäyrät).</p> <p>Integroidut kondensaattorit ladataan syöttöjännitteellä.</p> <p>Syöttöjännitteen keskeytys aiheuttaa sen, että venttiili siirtyy valittuun turva-asennon asetukseen varastoituneen sähköenergian avulla.</p>
Kalibrointitodistus	Jokaiselle laitteelle on saatavilla kalibrointitodistus Belimo Cloud -pilvipalvelussa. Tarvittaessa se voidaan ladata Belimo Assistant 2 -sovelluksen kautta PDF-muodossa.

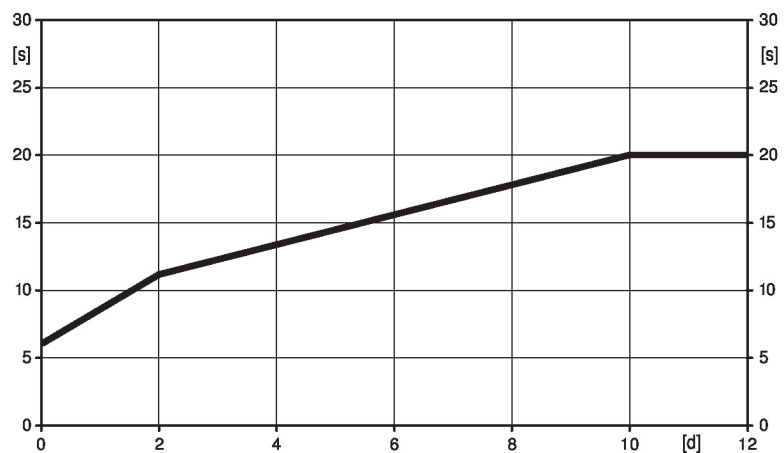
Tuotteen ominaisuudet

Virtauskäyrät


Esilatausaika (käynnistys)

Akustotoimilaitteet vaativat esilatausajan. Tänä aikana akustot ladataan käyttökelpoiseen jännitetasoon. Tämä varmistaa, että jännitekatkoksen sattuessa toimilaite voi ajaa silloisesta asennostaan asetettuun turva-asentoon. Esilatausajan kesto riippuu pääasiassa siitä, miten kauan virtakatkos kesti.

Tyypillinen esilatausaika



[d] = jännitekatkos päivinä
[s] = esilatausaika sekunteina

	[d]				
	0	1	2	7	≥10
[s]	6	9	11	16	20

Toimitusehto (akustot)

Toimilaitteen akustot ovat täysin tyhjästä tehtäältä toimituksen jälkeen, minkä takia toimilaite tarvitsee n. 20 sekunnin esilatausajan ennen ensimmäistä käyttöönottoa, jotta akustot latautuvat vaaditulle jännitetasolle.

Turva-asennon asetus

Turva-asennon kiertonuppi voidaan käyttää halutun turvatoiminnon säätämiseen välein 0...100% ja 10% askelin. Kiertonuppi viittaa aina adaptoituun kääntökulma-alueeseen. Jännitekatkoksen sattuessa, toimilaite ajaa valittuun turva-asentoon.

Tuotteen ominaisuudet

Säätöominaisuudet

Väliaineen nopeus mitataan mittaosassa (anturielektronikka) ja muunnetaan virtausviestiksi.

Ohjausviesti Y vastaa tehoa Q lämmönvaihtimen kautta, sähköinen paineriippumaton säätöpalloventtiili säätelee virtausta. Ohjausviesti Y muunnetaan tasaprosenttiseksi ominaiskäyräksi ja varustetaan V'max-arvolla uutena muuttuvana ohjausviestinä w. Tämänhetkinen säädön poikkeama muodostaa ohjausviestin Y1 toimilaitteelle.

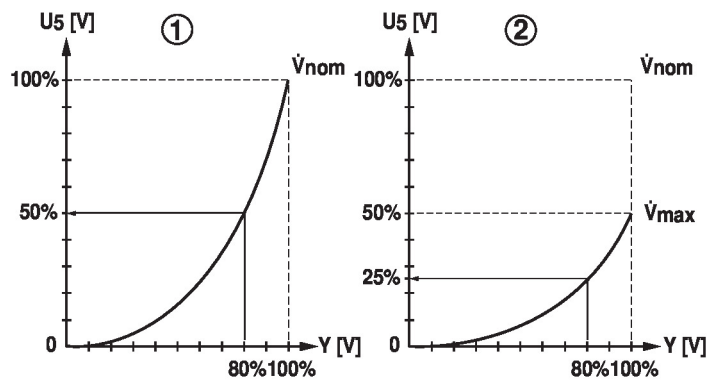
Laitteeseen määritellyt ohjausparametrit ja tarkka virtausanturi takaavat vakaan säädön. Ne eivät kuitenkaan sovellu nopeille ohjausprosesseille, kuten talousveden säätöön. U5 näyttää mitatun virtauksen jännitteenä (tehdasasetus).

V'max-arvon konfigurointi Belimo Assistant 2 -sovelluksella:

U5 viittaa vastaavaan arvoon V'nom, eli jos V'max on esim. 50 % arvosta V'nom, silloin Y = 10 V, U5 = 5 V.

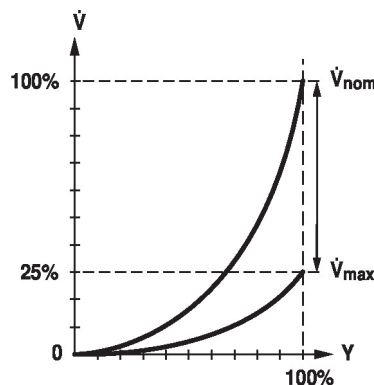
Vaihtoehtoisesti U5:tä voi käyttää venttiilin avauskulman (asema) tai väliaineen lämpötilan näyttöön.

1. Vakio tasaprosenttinen V'maks. = V'nim/2. teho V'maks. < V'nim


Virtauksen säätö

V'nom on suurin mahdollinen virtausnopeus.

V'max on enimmäisvirtaus, joka on asetettu suurimmalla ohjausviestillä DDC. V'max voidaan asettaa välille 25 % ja 100 % arvosta V'nom.


Asennon ohjaus

Tässä asetuksessa ohjausviesti on kohdistettu venttiilin avauskulmaan (esim. Y = 10 V α = 90°).

Tulos on paineriippuvainen toiminto, joka muistuttaa tavanomaisen venttiilin vastaavaa.

Moottorin ajoaika tässä tilassa on 90 s 90°.

Väliaineen lämpötilamittaus

Väliaineen lämpötilaa mitataan jatkuvasti virtausmittariin integroidulla lämpötila-anturilla. Mitattu arvo voidaan lukea väyläjärjestelmän tai analogisen palautesignaalin U kautta. Senhetkinen mitattu arvo näytetään myös Belimo Assistant 2 -sovelluksessa.

Tuotteen ominaisuudet

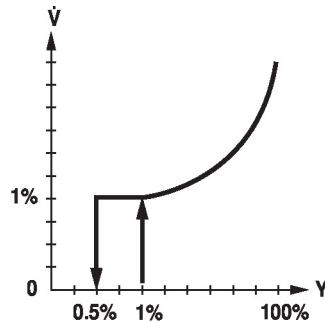
Ryömintävirtaaman esto Koska virtausnopeus on avauskohdassa hyvin hidas, sitä ei voi enää mitata anturin avulla vaaditun toleranssialueen sisäpuolella. Tämä alue ohitetaan elektronisesti.

Avautuva venttiili

Venttiili pysyy suljettuna, kunnes ohjausviestin DDC vaatima virtausnopeus vastaa arvoa 1 % arvosta V'_{nom} . Sääto ominaiskäyrän mukaan on aktiivinen sen jälkeen, kun tämä arvo on ylitetty.

Sulkeutuva venttiili

Sääto ominaiskäyrän mukaan on aktiivinen vaadittuun virtausnopeuteen, 1 % arvosta V'_{nom} , asti. Kun taso laskee alle tämän arvon, virtausnopeus pidetään arvossa 1 % arvosta V'_{nom} . Jos taso laskee alle virtausnopeuden 0,5 % arvosta V'_{nom} , jota ohjausviesti DDC vaatii, venttiili sulkeutuu.



Anturien muunnin Anturin liitäntämahdollisuus (aktiivinen tai kytkentäkoskettimella). Tällä tavalla analoginen anturin signaali voidaan helposti digitalisoida ja siirtää BACnet-, Modbus- tai MP-BUS-väyläjärjestelmään.

Ohjausviestin kääntäminen Ohjausviesti voidaan kääntää, jos säädetään analogisella ohjausviestillä. Vastakkaiseksi kääntö saa aikaan vakio toiminnan muuttumisen päinvastaiseksi, eli ohjausviestillä 0 % sääto on arvoon V'_{max} , ja venttiili sulkeutuu ohjausviestillä 100 %.

Hydroninen tasapainotus Belimo-työkaluilla voidaan maksimivirtaus (vastaa 100% vaaditusta) säätää paikan päällä helposti ja luotettavasti muutamalla toimenpiteellä. Jos laite on integroitu hallintajärjestelmään, voidaan tasapainotus suorittaa suoraan hallintajärjestelmän kautta.

Yhdistelmä analoginen - kommunikoiva (hybriditapa) Kun käytössä on perinteinen analoginen ohjausviesti DDC, BACnet-, Modbus- tai MP-Bus-väyläjärjestelmää voidaan käyttää kommunikoivaan takaisinkytkentäviestiin.

Patentoitu glykolin kompensatio Glykoli muuttaa lämmönsiirtoaineen viskositeettia, mikä vaikuttaa mitattuun virtaukseen. Ilman glykolin kompensointia tilavuusvirran mittaukset voivat näyttää jopa 30 prosentin virheitä. Patentoitu automaattinen glykolin kompensointi vähentää huomattavasti mittausvirheen suuruutta.

Käytettävän väliaineen valinta:

- vesi
- propyleeniglykoli
- eteeniglykoli
- Antifrogen L
- Antifrogen N
- DowCal 200
- DowCal 100

Glykolipitoisuuden määrittämiseen vaaditaan väh. 2 K:n toistuvat lämpötilamuutokset virtausanturin sisällä toiminnan aikana. Virtausanturin asentamista järjestelmän lämpötilamuuttujaosaan suositellaan näiden lämpötilamuutosten takaamiseksi.

Analogisen takaisinkytkentäviestin lukuvirhe Jos anturi ei voi mitata virtausta anturivirheen takia, tämän ilmaisee 0,3 V takaisinkytkentäviestillä U. Näin on vain, jos analoginen takaisinkytkentäviesti U on asetettu virtaukselle ja signaalialueen alempi arvo on 0,5 V tai enemmän.

Käsikäyttö Käsiasäätö painikkeella mahdollinen Vaihteisto vapautuu ja toimilaite on irtikytketty niin kauan kuin painiketta painetaan.

Tuotteen ominaisuudet

Korkea toiminnallinen turvallisuus Toimilaite on ylikuormitussuojattu, se ei tarvitse erillisiä rajakytkimiä ja pysähtyy automaattisesti, kun rajoitin saavutetaan.

Lisävarusteet

	Työkalut	Kuvaus	Tyyppi
		Huoltotyökalu johdotetulle ja johdottomalle kokoonpanolle, käyttö paikan päällä ja vianmääritys.	Belimo Assistant 2
		Belimo Assistant Link Bluetooth- ja USB-NFC- sekä MP-Bus-muunnin ohjelmoitaville ja kommunikoiville yksiköille	LINK.10
	Sähköiset lisävarusteet	Kuvaus	Tyyppi
		Karan lämmitys flens F05 (30 W)	ZR24-F05
	Mekaaniset lisävarusteet	Kuvaus	Tyyppi
		Venttiilinkaulan jatko palloventtiilille DN 65...150, läppäventtiileille DN 80 saakka	ZR-EXT-F05

Sähköasennus



Syöttö suojausajalta.

Muiden toimilaitteiden rinnankytkentä mahdollinen. Ota huomioon tehontarve.

Johdotus linjalle BACnet MS/TP/Modbus RTU on suoritettava voimassa olevien RS-485-säännösten mukaan.

Modbus/BACnet: syöttöä ja kommunikaatiota ei ole galvaanisesti eristetty. COM ja yksiköiden maadoitus on yhdistettävä toisiinsa.

Anturiliitäntä: valinnaisesti virtausmittariin voidaan liittää lisäanturi. Se voi olla aktiivinen anturi lähdöllä DC 0...10 V (maks. DC 0...32 V ja resoluutio 30 mV) tai kytkentäkosketin (kytkentävirta väh. 16 mA @ 24 V). Lisäksi anturin analoginen viesti voidaan helposti digitoida virtausmittarilla ja siirtää väyläjärjestelmään.

Analoginen lähtö: analoginen lähtö (johto 5) on saatavilla virtausmittarissa. Valittavissa on 0...10 V, 0,5...10 V, 2...10 V tai käyttäjän määrittämä. Esimerkiksi lämpötila-anturin (Pt1000 - EN 60751, 2-johdotekniikka) virtausnopeus tai lämpötila voidaan lähettää analogisena viestinä.

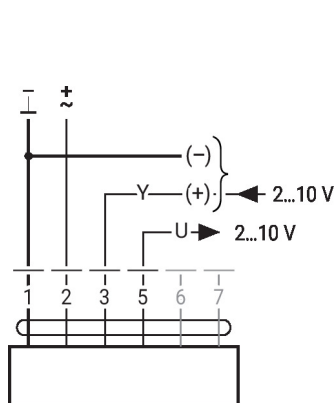
Johtojen värit:

- 1 = musta
- 2 = punainen
- 3 = valkoinen
- 5 = oranssi
- 6 = vaaleanpunainen
- 7 = harmaa

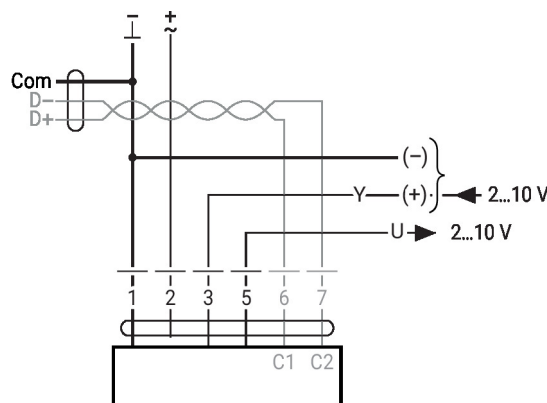
Toiminnot:

- C1 = D- (johto 6)
- C2 = D+ (johto 7)

AC/DC 24 V, jännitesäätöinen

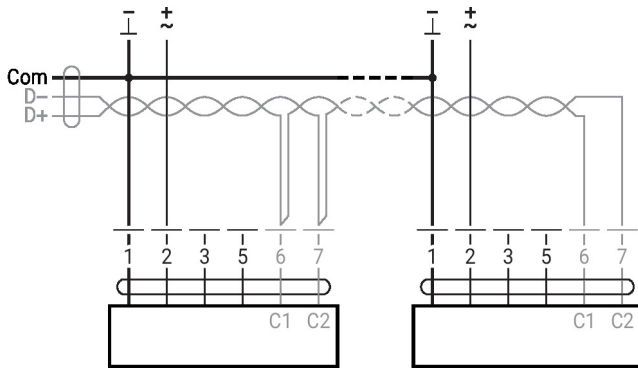


Modbus RTU / BACnet MS/TP analogisella asetusravolla (hybridikäyttö)

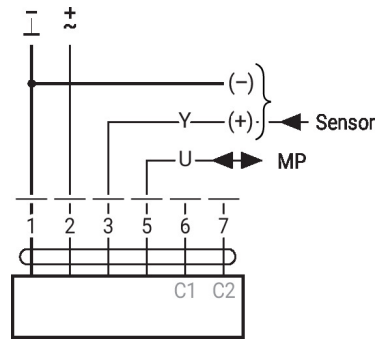


Sähköasennus

BACnet MS/TP / Modbus RTU

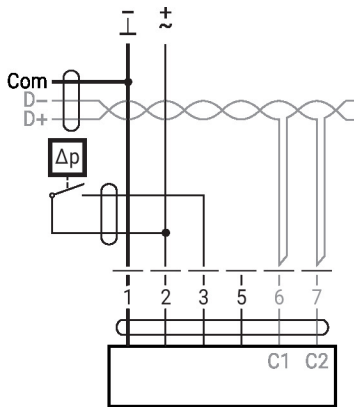


MP-Bus



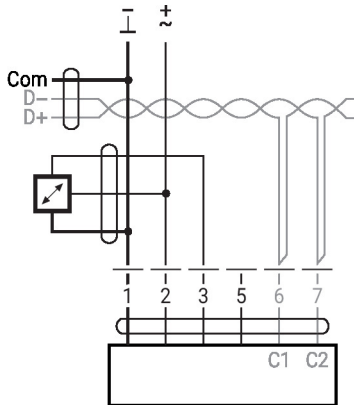
Anturien muunnin

Liitäntä kytkentäkoskettimella, esim paine-erokytkin



Kyt Kentäkoskettimen vaatimukset:
kytkentäkoskettimen täytyy pystyä kytkemään tarkasti 16 mA virta 24 V jännitteellä.

Liitäntä aktiivisella anturilla, esim. 0...10 V kun lämpötila 0...50°C



Mahdollinen jännitealue: 0 - 32 V
erottelutarkkuus 30 mV

Muut sähköasennukset

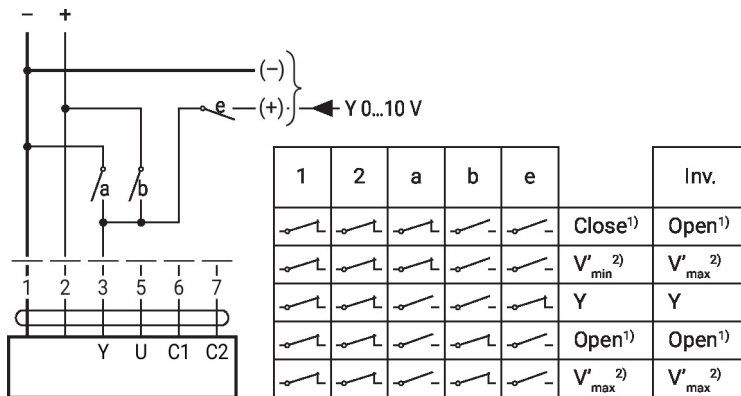
Määriteltyjen toimilaitteiden toiminnot (konfigurointi tarpeen)

Pakkokytkeä ja rajoitus AC 24 V -relekoskettimilla (tavanomainen säätö tai hybriditapa)



- 1) Asennon säätö
 - 2) Virtauksen säätö
- Kään. = ohjausviesti käännetty

Pakkokytkeä ja rajoitus DC 24 V -relekoskettimilla (tavanomainen säätö tai hybriditapa)



- 1) Asennon säätö
 - 2) Virtauksen säätö
- Kään. = ohjausviesti käännetty

Säätö 3-piste AC 24 V



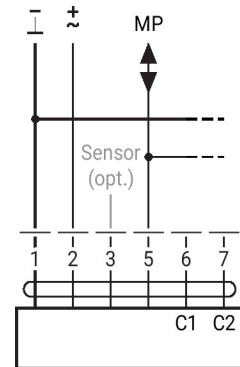
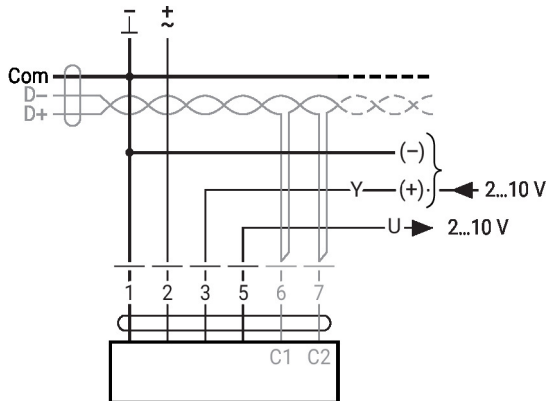
Asennon ohjaus: 90° = 100 s
 Virtauksen säätö: Vmax = 100 s

Muut sähköasennukset

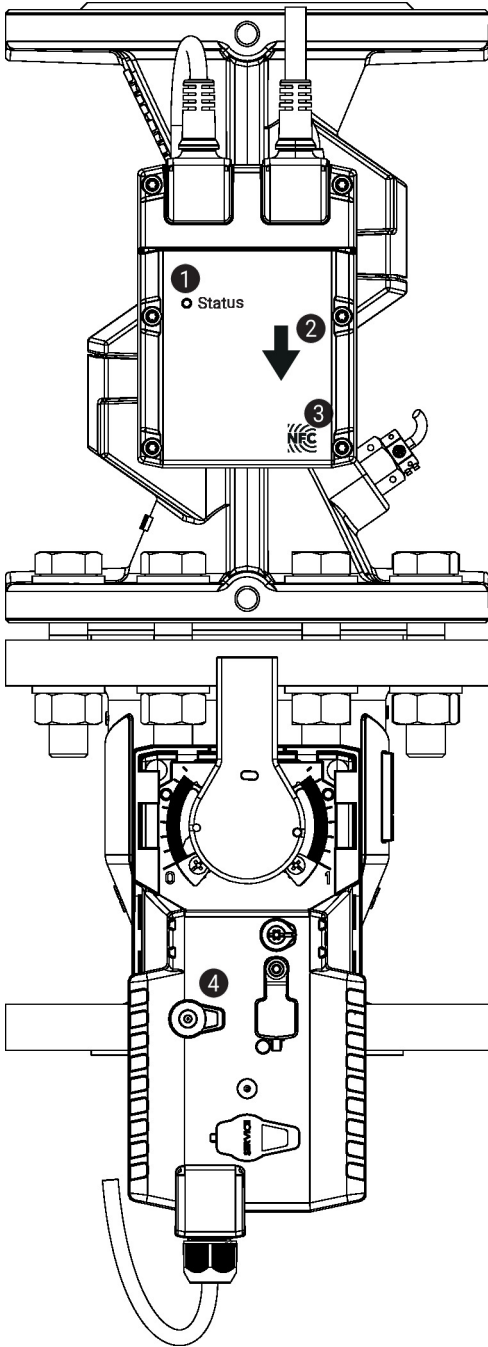
Määriteltujen toimilaitteiden toiminnot (konfigurointi tarpeen)

BACnet MS/TP / Modbus RTU analogisella asetusarvolla (hybriditapa) MP-Bus, syöttö 3-johtoliitännällä

MP-Bus 2-johtoliitännän kautta, paikallinen virtalähde



Käyttölaitteet ja ilmaisimet


1 Vihreä LED-näyttö

Päällä:

Laite käynnistyy

Pois päältä:

Ei virtalähde- tai johdotusvikaa

Vilkkuu:

Käytössä (jännite OK)

2 Virtaussuunta
3 NFC-liitäntä
4 Käsikäyttöpainike

Painike:

Vaihteisto vapautuu, moottori pysähtyy, käsikäyttö mahdollinen

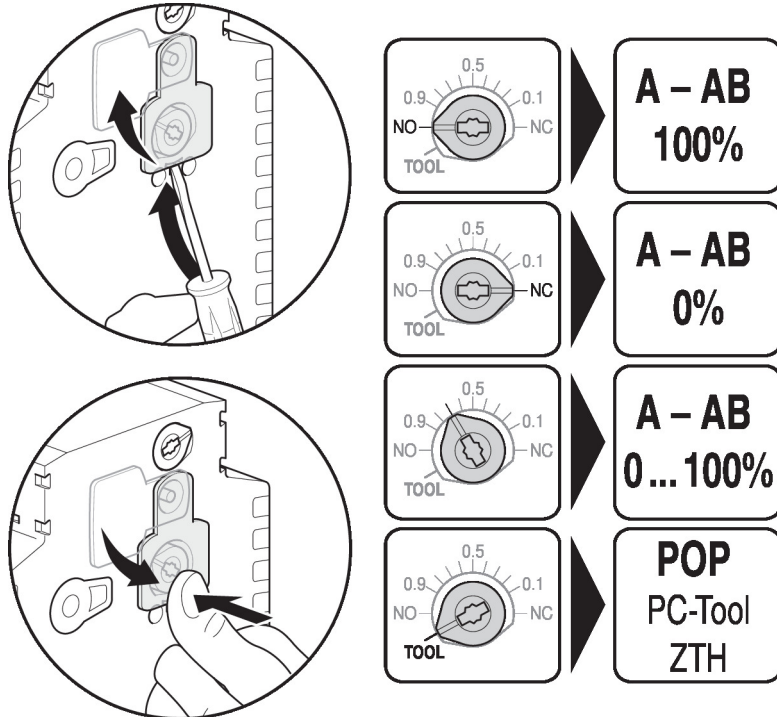
Vapautuspainike:

Vaihteisto kytkeytyy, normaali tila. Laite suorittaa synkronoinnin.

Käyttölaitteet ja ilmaisimet

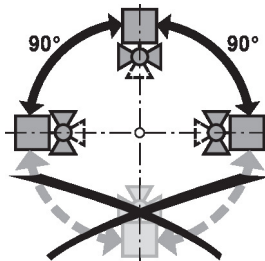
Turva-asennon asetus

Turva-asennon asetus (POP)



Asennuohjeita

Sallittu asennusuunta Palloventtiili voidaan asentaa pysty- tai vaaka-asentoon. Palloventtiiliä ei saa asentaa riippuvaan asentoon eli niin, että kara osoittaa alaspäin.



Asennuspaikka paluussa Asennusta paluuseen suositellaan.

Veden laatuvaatimukset Veden laadulle normissa VDI 2035 asetettuja vaatimuksia on noudatettava. Belimo-venttiilit ovat säätölaitteita. Jotta venttiilien oikea toiminta voidaan pitkäaikaisesti varmistaa, tulee ne pitää vapaana ylimääräisistä hiukkasista (esim. hitsausjätteet asennustöiden aikana). Sopivan suodattimen asennus on suositeltavaa.

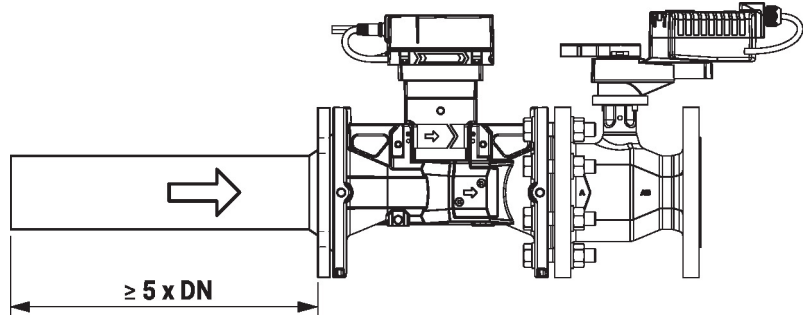
Huolto Palloventtiilit, kiertoliiketoimilaitteet ja anturit ovat huoltovapaita. Ennen huoltotöiden suorittamista ohjauselementillä on tärkeää irrottaa kiertoliiketoimilaitte virtalähteestä (irrottamalla tarvittaessa sähköjohto). Putkiston pumput on kytkettävä pois päältä ja asiaankuuluvat sulkuventtiilit suljettava (anna osien jäähtyä ensin ja alenna järjestelmän paine ympäristön tasolle).

Järjestelmää ei saa palauttaa toimintaan ennen kuin palloventtiili ja toimilaitte on asennettu uudelleen ohjeiden mukaan, ja putkisto on täytetty asianmukaisesti.

Virtaussuunta Koteloon nuolella merkitty virtaussuunta täytyy noudattaa, koska muuten virtaus mitataan väärin.

Asennushuomautuksia

Tulo-osuus Virtauksen tasausosa tai tulo-osuus virtauksen suunnassa on säilytettävä ennen virtausmittaria, jotta määritelty mittaustarkkuus voidaan saavuttaa. Sen pituuden tulee olla vähintään 5x DN.



Split-laitteen asennus Venttiili-toimilaitteyhdistelmä voidaan asentaa erikseen virtausmittarista. Kummankin komponentin virtauksen suuntaa täytyy tarkkailla.

Yleisiä huomautuksia

Venttiilin valinta Venttiili määritellään käyttäen vaadittua maksimivirtausta V'_{max} .

K_{vs} -arvon määrittystä ei tarvita.

$V'_{max} = 25...100\%$ arvosta V'_{nom}

Jos hydroniikan tietoja ei ole saatavilla, voidaan valita sama venttiilin DN-koko kuin lämmönvaihtimen nimellisläpimitta.

Minimipaine-ero (painehäviö) Vaadittu minimipaine-ero (venttiilin aiheuttama painehäviö) halutun virtauksen V'_{max} -arvon saavuttamiseksi voidaan laskea teoreettisen K_{vs} -arvon (katso tyyppiyleiskatsaus) ja alla mainitun kaavan avulla. Laskettu arvo riippuu vaaditusta maksimivirtauksesta V'_{max} . Korkeammat paine-erot tasoitetaan automaattisesti venttiilin toimesta.

Kaava

$$\Delta p_{min} = 100 \times \left(\frac{V'_{max}}{K_{vs \text{ theor.}}} \right)^2$$

Δp_{min} : kPa
V'_{max} : m ³ /h
$K_{vs \text{ theor.}}$: m ³ /h

Esimerkki (DN 100 halutulla maksimivirtauksella = 50 % V'_{nim})

EP100F2-25+KBAC

$K_{vs \text{ theor.}} = 142.8 \text{ m}^3/\text{h}$

$V'_{nom} = 1250 \text{ l/min}$

$50\% \times 1250 \text{ l/min} = 625 \text{ l/min} = 37.5 \text{ m}^3/\text{h}$

$$\Delta p_{min} = 100 \times \left(\frac{V'_{max}}{K_{vs \text{ theor.}}} \right)^2 = 100 \times \left(\frac{37.5 \text{ m}^3/\text{h}}{142.8 \text{ m}^3/\text{h}} \right)^2 = 6.9 \text{ kPa}$$

Toiminta anturivirheen sattuessa Jos virtausmittarissa on vika, EPIV kytkeytyy virtauksen säädöstä asennon säätöön. Kun vika häviää, EPIV palaa takaisin normaaliin säätöön.

Yksikön parametrejä voi muuttaa Belimo Assistant 2 -sovellusta käyttämällä. Belimo Assistant 2 toimii älypuhelimella, tabletilla tai PC:llä. Saatavilla olevat liitännävaihtoehdot vaihtelevat riippuen laitteistosta, johon Belimo Assistant 2 on asennettu.

Katso lisätietoja Belimo Assistant 2 -sovelluksesta Belimo Assistant 2 -sovelluksen pikaoppaasta.



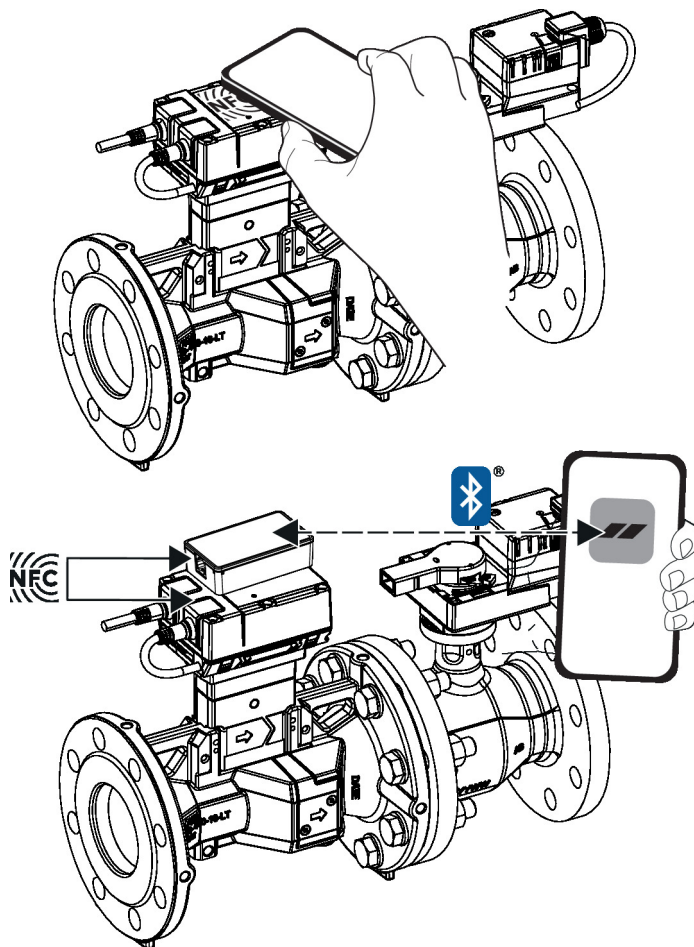
Langaton liitäntä

NFC-logolla merkittyihin Belimo-yksiköihin pääsee joko suoraan NFC-ominaisuudella varustetulla älypuhelimella tai Bluetooth-ominaisuudella varustetulla älypuhelimella, joka on yhdistetty Belimo Assistant Linkiin.

Vaativuudet:

- NFC- tai Bluetooth-yhteensopiva älypuhelin tai tabletti
- Belimo Assistant 2 -sovellus (Google Play Kauppa ja Apple App Store)

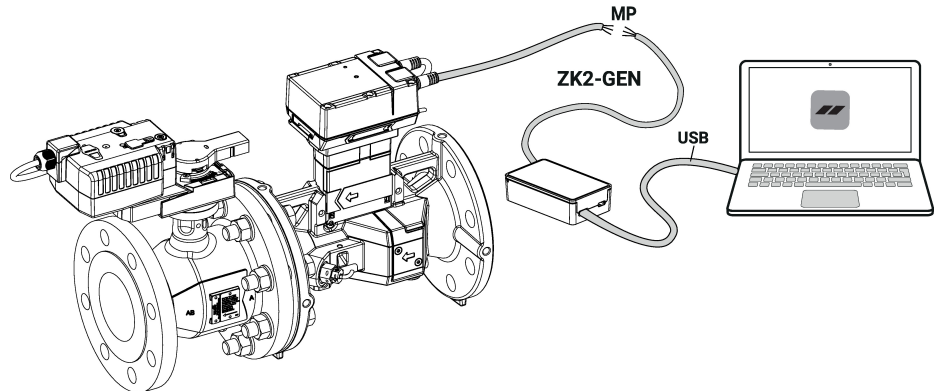
Kohdistamalla NFC-yhteensopiva älypuhelin tai Belimo Assistant Link yksikön NFC-logoon siten, että molemmat NFC-antennit on asetettu kohdakkain.



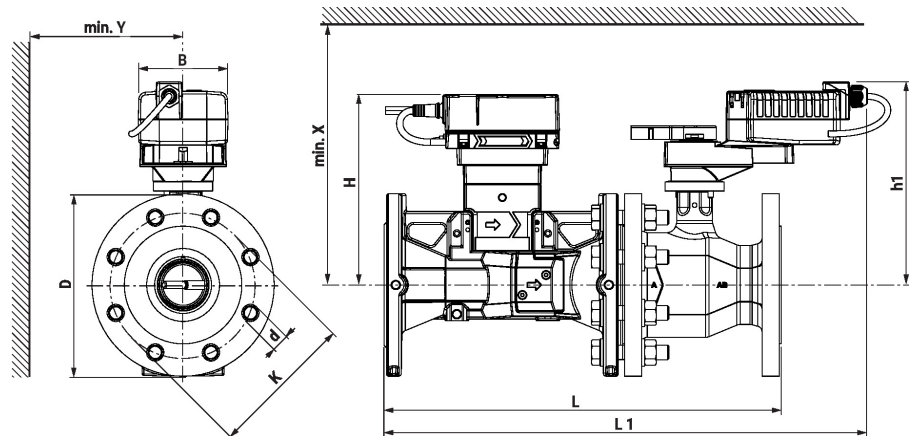
Huolto

Johdotettu liitäntä

Belimo-yksiköihin pääsee yhdistämällä Belimo Assistant Linkin kannettavan tai pöytätietokoneen USB-porttiin ja yksikön huoltopistokkeeseen tai MP-Bus-johtoon. Belimo Assistant 2 toimii MP-pääteohjelmuna. Siksi yksikköön ei saa liittää muita MP-pääteohjelmia.



Mitat



Type

Type	DN	L	L1	H	h1	D	d	K	B	X	Y	kg
	[mm]	[mm]	[mm]	[mm]	[mm]	[mm]	[mm]	[mm]	[mm]	[mm]	[mm]	
EP065F2-25+KBAC	65	393	502	204	223	185	4 x 20	145	98	280	150	26
EP080F2-25+KBAC	80	436	531	209	223	200	8 x 20	160	98	280	160	31
EP100F2-25+KBAC	100	480	570	219	248	235	8 x 20	190	98	300	175	47
EP125F2-25+KBAC	125	585	647	227	267	270	8 x 20	220	133	320	190	63
EP150F2-25+KBAC	150	657	692	236	267	300	8 x 23	250	133	320	200	79

Lisätietoja

- Työkäliitännät
- BACnet-rajapintakuvaus
- Modbus-rajapintakuvaus
- MP-yhteistyökumppaneiden yleiskuvaus
- MP-sanasto
- Johdanto MP-väläteknologiaan
- Yleisiä huomautuksia projektisuunnitteluun
- Asennusohjeet toimilaitteille ja/tai palloventtiileille
- Pikaopas – Belimo Assistant 2