

Toimilaite 2-tie- ja 3-tieistukkaventtiileille

- Voima 2500 N
- Nimellisjännite AC/DC 24 V
- Ohjaus Auki-kiinni, 3-piste
- Isku 50 mm



Tekniset tiedot

Sähköiset tiedot	Nimellisjännite	AC/DC 24 V
	Nimellisjännitteen taajuus	50/60 Hz
	Nimellisjännitteen alue	AC 19.2...28.8 V / DC 21.6...28.8 V
	Tehontarve ajossa	2.5 W
	Tehontarve pidossa	0.5 W
	Tehontarve Mitoitus	4.5 VA
	Liitännät	Liittimet 4 mm ² (kaapeli ø4...10 mm)
	Rinnakkaistoiminta	Kyllä (ota huomioon tehontarve)
Toimintatiedot	Moottorin voima	2500 N
	Käsi käyttö	painikkeella, voidaan lukita
	Isku	50 mm
	Toiminta-aika moottori	150 s / 40 mm (188 s / 50 mm)
	Äänen tehotaso, moottori	56 dB(A)
	Asennon osoitus	Mekaaninen, 5...50 mm:n iskunpituus
Turvallisuustiedot	Suojausluokka IEC/EN	III, Pienjännite (SELV)
	Virtalähde UL	Class 2 Supply
	Kotelointiluokka IEC/EN	IP54
	Kotelointiluokka NEMA/UL	NEMA 2
	Enclosure	UL kotelointityyppi 2
	EMC	CE 2014/30/EU mukaan
	Sertifiointi IEC/EN	IEC/EN 60730-1 ja IEC/EN 60730-2-14
	UL Approval	cULus UL60730-1A, UL 60730-2-14 ja CAN/CSA E60730-1 mukaan Toimilaitteen UL-merkintä riippuu tuotantopaikasta, laitteella on joka tapauksessa UL-hyväksyntä
	Toimenpidetyyppi	Type 1
	Nimellinen syöksyjännite syöttö / ohjaus	0.8 kV
	Likaantumisaste	3
	Ympäristön kosteus	Enint. 95% suht. kosteus, ei kondensoiva
	Ympäristön lämpötila	0...50°C [32...122°F]
	Säilytyslämpötila	-40...80°C [-40...176°F]
	Huolto	huoltovapaa
Paino	Paino	3.2 kg

Turvallisuushuomautukset



- Tämä laite on suunniteltu käytettäväksi kiinteissä lämmitys-, ilmanvaihto- ja ilmastointijärjestelmissä, eikä sitä saa käyttää tämän määritellyn sovellusalan ulkopuolella, erityisesti ei lentokoneissa tai muissa ilmakuljetusvälineissä.
- Ulkoilmasovellus: mahdollista vain siinä tapauksessa, että laite ei altistu suoraan (meri-)vedelle, lumelle, jäälle, suoralle auringonsäteilylle tai aggressiivisille kaasuille, ja kun ympäristön olosuhteet pysyvät Teknisessä tuote-esitteessä ilmoitettujen raja-arvojen puitteissa.
- Asennuksen saavat suorittaa vain valtuutetut asiantuntijat. Kaikkia sovellettavia lakimääräisiä ja muita asennussäännöksiä on asennuksen aikana noudatettava.
- Toimintasuunnan ja sulkupisteen vaihdon kytkintä saavat säätää vain ammattihenkilöt. Toimintasuunta on erittäin tärkeä etenkin jäätyminenestopiireissä.
- Laitteen saa avata vain valmistajan toimipaikassa. Laite ei sisällä osia, joita käyttäjä voisi korjata tai vaihtaa.
- Laitteessa on sähköisiä ja elektronisia osia, eikä sitä saa hävittää talousjätteiden mukana. Kaikkia paikallisia voimassa olevia sääntöjä ja vaatimuksia on noudatettava.

Tuotteen ominaisuudet

Asennus muiden valmistajien venttiileihin	Jälkiasennettavat RetroFIT+-toimilaitteet soveltuvat useimpien muiden valmistajien venttiileille ja niiden toimitus sisältää toimilaitteen, yleiskäyttöisen venttiilin kaulasovitteen ja yleiskäyttöisen venttiilin karasovitteen. Aloita mukauttamalla venttiilinkaula ja venttiilin kara, kiinnitä sen jälkeen RetroFIT+-toimilaitte venttiilin kaulasovitteeseen, yhdistä venttiiliin ja käynnistä. Venttiilin kaulasovitetta / toimilaitetta voi kääntää 360° venttiilinkaulassa edellyttäen, että asennetun venttiilin koko sen sallii.
Asennus Belimo-venttiileihin	Käytä Belimon vakio-toimilaitteita Belimon istukkaventtiilien asennuksessa.
Käsitkäyttö	Käsitkäyttö painikkeen avulla on mahdollista (vaihte kytkeytyy pois päältä niin pitkäksi aikaa, kun painiketta painetaan tai kun se on lukittu). Iskua voidaan säätää käyttäen kuusiokoloavainta (5 mm), joka asetetaan toimilaitteen yläosaan. Kun avainta kääntää myötäpäivään, kara työntyy ulospäin.
Suuri toiminnallinen turvallisuus	Toimilaitte on ylikuormitussuojattu, se ei tarvitse erillisiä rajakytkimiä ja pysähtyy automaattisesti, kun rajoitin saavutetaan.
Sulkuasento	Tehdasasetus: toimilaitteen kara on sisäänvedetty.
Liikesuunnan säätäminen	Kun aktivoituna, iskusuunnan kytkin vaihtaa ajosuunnan normaalkäytölle.
Rajoitus 3-pistesäädin	On varmistettava, että sykkivä 3-pistehajaus pysähtyy, kun pääteasento on saavutettu. Jos tämä ei ole mahdollista järjestelmän puolelta, täytyy käyttää toimilaitteen 24 V:n monitoimiversiota (..V24A-MP-..).

Lisävarusteet

Sähköiset lisävarusteet	Kuvaus	Tyyppi
	Apukytin 2x SPDT add-on	S2A-H
Mekaaniset lisävarusteet	Kuvaus	Tyyppi
	Asennusrenkas Sauterille, isku 50 mm	ZRV-301
	Asennusrenkas Siebelle, isku 50 mm	ZRV-302
	Asennusrenkas Johnson Controlille, isku 50 mm	ZRV-303
	Aluslevy Sauter Sauterille, isku 50 mm	ZRV-304

Sähköasennus



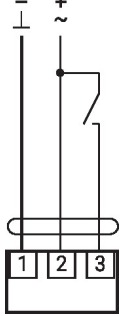
Syöttö suojamuuntajalta.

Muiden toimilaitteiden rinnankytkentä mahdollinen. Ota huomioon tehontarve.

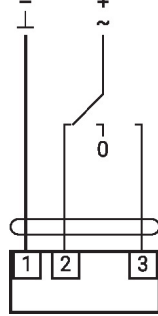
Iskun suunnan kytkimen tehdasasetus: toimilaitteen kara on sisäänvedetty (▲).

Kytentäkaaviot

AC/DC 24 V, auki-kiinni

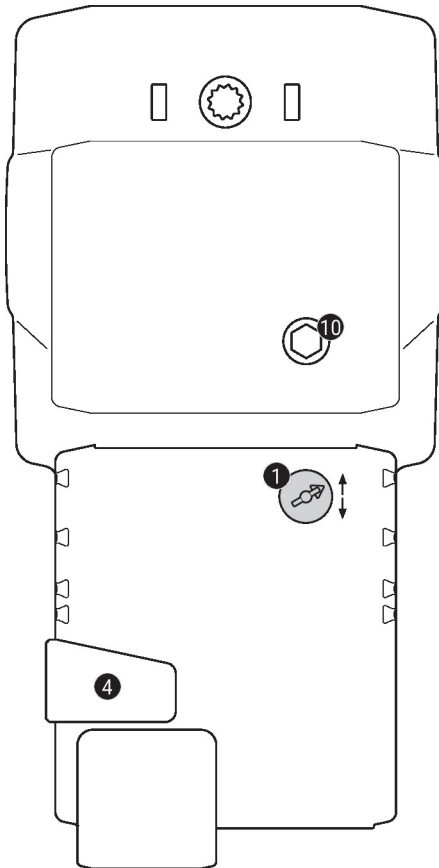


AC/DC 24 V, 3-piste



1	2	3		
			stop	stop

Käyttölaitteet ja ilmaisimet


1 Iskun suunnan kytkin

Vaihtokytkentä:

iskun suunta muuttuu

4 Vaihteiston vapautuspainike

Paina painiketta: vaihteisto vapautuu, moottori pysähtyy, käsikäyttö mahdollista

Vapauta painike: vaihteisto kytkeytyy, normaali tila

10 Käsikäyttö

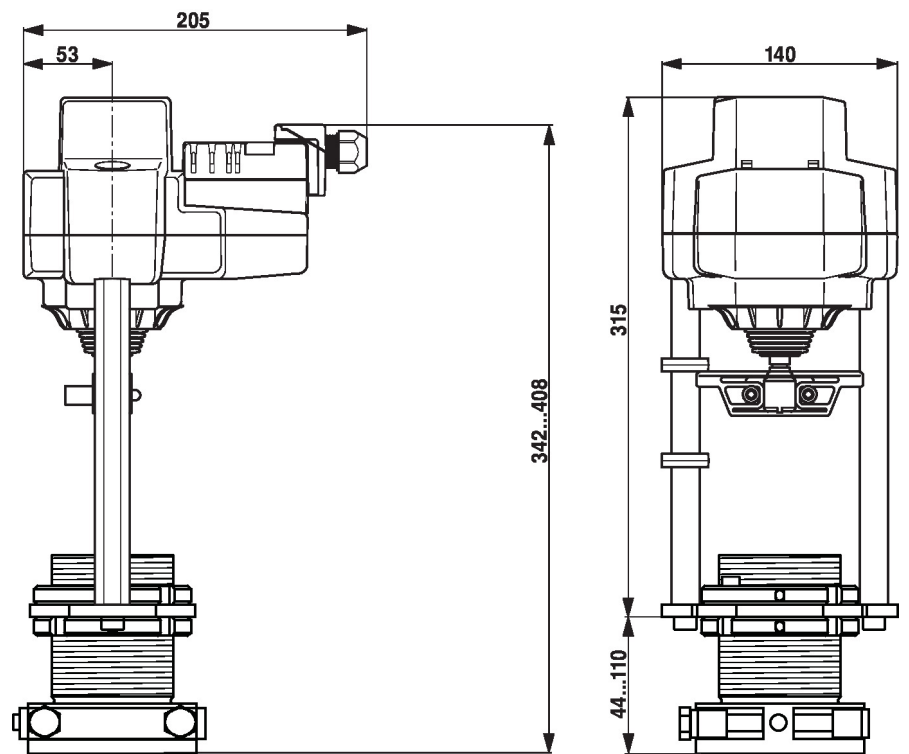
Myötäpäivään:

toimilaitteen kara työntyy ulos

Vastapäivään:

toimilaitteen kara vetäytyy sisään

Mitat



Lue lisää

- Asennusohjeet toimilaitteille