

Lämmitys mekaanisella kosteudensäätimellä kondenssiveden muodostuksen estämiseksi RobustLine-toimilaitteissa IP66/67 suojakotelolla

- Nimellisjännite AC 120...240 V
- Kosteudensäädin jatkuvasti asetettu (65 % RH)
- Huomautus: Yhdistelmää lämmitys ja kosteudensäädin ei voi tilata lisävarusteena



Tekniset tiedot

Sähköiset tiedot	Nimellisjännite	AC 120...240 V
	Nimellisjännite huomio	kun lämmitystä käytetään alle AC 140 V, lämmityksen teho alenee suunnilleen 10 %
	Nimellinen jännitealue	AC 110...265 V
	Liitännät	Liittimet (2.5 mm ² Cu johto tai 1.5 mm ² Cu säikeet, 2-johto)
	Yhteystapa	Normaalisti avoin kosketin
	Lämmitysteho	21 W
	Kytkeytymisvirta	Max. 2.5 A
Toimintatiedot	Käyttöikä	>100 000 jaksoa
	KytKentätarkkuus	±5% RH
	KytKentäero (kosteus)	4% RH (±3% toleranssi)
	Lämmityselementti	Positiivinen lämpötilavastuskerroin (PTC), itsesäätelävä, lämpötilaa rajoittava
	Asetukset	65% RH kiinteä
Turvallisuustiedot	EMC	CE 2014/30/EU mukaan
	Pienjännitedirektiivi (LV-direktiivi)	CE 2014/35/EU mukaan
	Ympäristön lämpötila huomio	IP66/67:n mukaan ilmastointipeltien toimilaitte

Turvallisuushuomautukset



- On ehdottoman välttämätöntä, että käyttäjät varmistavat sen, että sekä lämmityslaite että toimilaitte irrotetaan jännitelähteestä ennen kuin asetuksia tai käsittelyä suoritetaan laitteelle
- Huomio: syöttöjännite!
- Itse lämmityslaitteen irrottaminen ei ole sallittua. Koko toimilaitte on asetettava paikoilleen, kun korjaus- tai takuutöitä suoritetaan!
- Seuraavat kohdat täytyy ottaa huomioon erillisen ulkoisen johdotuksen tapauksessa:
 - Kaikkea kosketusta käytettyjen kaapelien tai johtojen ja lämmityselementin välillä täytyy välttää.
 - Jos tarpeen, on käytettävä kaapeleita riittävällä johtomäärällä, niin että esim. lämmitykseen ja toimilaitteeseen voidaan syöttää jännitettä erikseen (katso «Sähköasennus»).
 - Kaikkia viranomaisten antamia lakimääräyksiä ja säännöksiä on noudatettava.

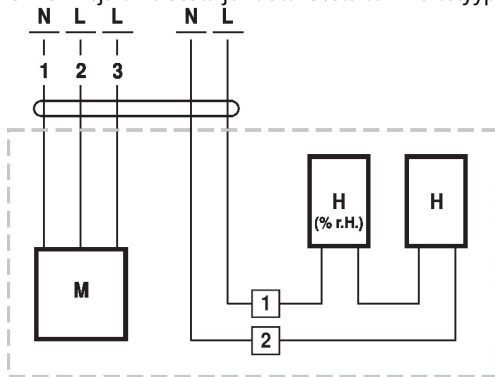
Tuotteen ominaisuudet

- Sovellus** Kosteudensäädin rekisteröi kosteuden määrän ympäröivässä ilmassa toimilaitteen kotelon sisäpuolella ja kytkee yhdistetyn lämmitysjärjestelmän päälle, jos jatkuvasti asetettu kosteustaso 65 % suht. kost. ylittyy. Tämä estää kondensaation muodostumisen kokoonpanoihin ja elektroniikkiin osiin.

Sähköasennus

Kytentäkaaviot

Esimerkkejä ulkoisesta johdotuksesta toimilaitetyypeillä ...230 PSR...



M = toimilaite
 H [% RH] = kosteudensäädin
 H = lämmitys