

Lämmitys säädettävällä termostaatilla riittämättömien lämpötilojen ja kondenssiveden muodostuksen estämiseksi RobustLine-toimilaitteissa IP66/67 suojakotelolla

- Nimellisjännite AC 120...240 V
- Säädettävä termostaatti (-10...50 °C)
- Huomautus: Yhdistelmää lämmitys ja kosteudensäädin ei voi tilata lisävarusteena



Tekniset tiedot

Sähköiset tiedot	Nimellisjännite	AC 120...240 V
	Nimellisjännite huomio	kun lämmitystä käytetään alle AC 140 V, lämmityksen teho alenee suunnilleen 10 %
	Nimellinen jännitealue	AC 110...265 V
	Liitännät	Liittimet (2.5 mm ² Cu johto tai 1.5 mm ² Cu säikeet, 2-johto)
	Yhteystapa	Normaalisti suljettu kosketin
	Lämmitysteho	21 W
	Kytkeytymisvirta	Max. 2.5 A
Toimintatiedot	Käyttöikä	>100 000 jaksoa
	Termostaatin alue	-10...50°C (tehdasasetus 30°C)
	KytKentäero (lämpötila)	7 K (±4 K toleranssi)
	Lämmityselementti	Positiivinen lämpötilavastuskerroin (PTC), itsesäätelävä, lämpötilaa rajoittava
Turvallisuustiedot	EMC	CE 2014/30/EU mukaan
	Pienjännitedirektiivi (LV-direktiivi)	CE 2014/35/EU mukaan
	Ympäristön lämpötila huomio	IP66/67:n mukaan ilmastointipeltien toimilaite

Turvallisuushuomautukset



- On ehdottoman välttämätöntä, että käyttäjät varmistavat sen, että sekä lämmityslaite että toimilaite irrotetaan jännitelähteestä ennen kuin asetuksia tai käsittelyä suoritetaan laitteelle
- Itse lämmityslaitteen irrottaminen ei ole sallittua. Koko toimilaite on asetettava paikoilleen, kun korjaus- tai takuutöitä suoritetaan!
- PTC-lämmityselementin itsesäätelävä toiminto ei korvaa asennetun termostaatin käyttöä!
- Termostaattia ei saa asettaa arvoon ≥ 30 °C ympäristön lämpötiloissa ≤ -20 °C.
- Seuraavat kohdat täytyy ottaa huomioon erillisen ulkoisen johdotuksen tapauksessa:
 - Kaikkea kosketusta käytettyjen kaapelien tai johtojen ja lämmityselementin välillä täytyy välttää.
 - Jos tarpeen, on käytettävä kaapeleita riittävällä johtomäärällä, niin että esim. lämmitykseen ja toimilaitteeseen voidaan syöttää jännitettä erikseen (katso «Sähköasennus»).
 - Kaikkia viranomaisten antamia lakimääräyksiä ja säännöksiä on noudatettava.

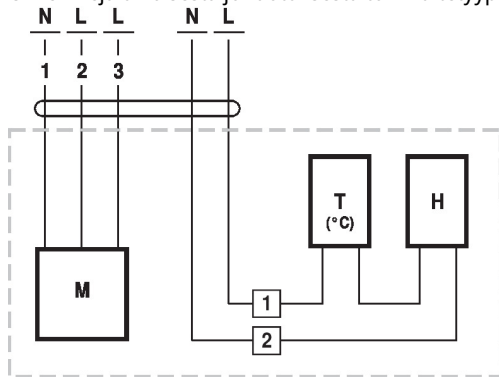
Tuotteen ominaisuudet

- Sovellus** Termostaatti rekisteröi kosteuden määrän toimilaitteen kotelossa ja kytkee yhdistetyn lämmitysjärjestelmän päälle, jos lämpötila laskee asetetun arvon alapuolelle. Tämä estää kondensaation muodostumisen kokoonpanoihin ja elektronisiin osiin myös silloin, jos on usein esiintyviä ja voimakkaita lämpötilan vaihteluita.
- Lämmityselementit on suunniteltu jatkuvaan käyttöön.

Sähköasennus

Kytentäkaaviot

Esimerkkejä ulkoisesta johdotuksesta toimilaitetyypeillä ...230 PSR...



M = toimilaite
 T [°C] = termostaatti
 H = lämmitys