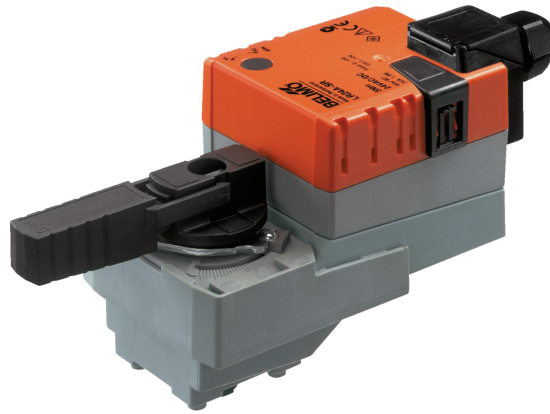


Kommunikoiva kierto liiketoimilaite palloventtiileille

- Vääntömomentti moottori 5 Nm
- Nimellisjännite AC/DC 24 V
- Ohjaus jännitesäätöinen, kommunikoiva 2...10 V muuttuja
- Takaisinkytkentäviesti 2...10 V muuttuja
- Kommunikaatio Belimo MP -väylän kautta
- Anturin signaalien muuntaminen



Kuva voi poiketa tuotteesta

Tekniset tiedot

Sähköiset tiedot	Nimellisjännite	AC/DC 24 V
	Nimellisjännitteen taajuus	50/60 Hz
	Nimellisjännitteen alue	AC 19.2...28.8 V / DC 21.6...28.8 V
	Tehontarve ajossa	2.5 W
	Tehontarve pidossa	1.3 W
	Tehontarve Mitoitus	5 VA
	Liitännät	Liittimet 4 mm ² (kaapeli ø4...10 mm, 4-johto)
	Rinnakkaistoiminta	Kyllä (ota huomioon tehontarve)
Tietoväyläkommunikaatio	Kommunikoiva ohjaus	MP-Bus
	Noodien määrä	MP-Bus enint. 8
Toimintatiedot	Vääntömomentti moottori	5 Nm
	Toiminta-alue Y	2...10 V
	Tulovastus	100 kΩ
	Toiminta-alue Y ohjelmoitava	Aloituspiste 0.5...30 V Päätepiste 2.5...32 V
	Valinnaiset käyttötilat	Auki-kiinni 3-piste (vain AC) Jännitesäätöinen (DC 0...32 V)
	Takaisinkytkentäviesti U	2...10 V
	Takaisinkytkentäviesti U	Enint. 0.5 mA
	Takaisinkytkentäviesti U ohjelmoitava	Aloituspiste 0.5...8 V Päätepiste 2.5...10 V
	Tasakäynti	±5%
	Käsi käyttö	painikkeella, voidaan lukita
	Toiminta-aika moottori	90 s / 90°
	Moottorin ajoaika ohjelmoitavissa	35...150 s
	Äänen tehotaso, moottori	35 dB(A)
	Adaptoinnin asetusalue	manuaalinen (automaattisesti päälle ensimmäisessä käynnistyksessä)
	Adaptoinnin asetusalueen muuttuja	Ei toimintoa Adaptointi kun kytketty päälle Adaptointi käsikäyttöpainikkeen painamisen jälkeen
	Pakkokytkeä	MAX (maksimiasento) = 100 % MIN (minimiasento) = 0 % ZS (väliasento, vain AC) = 50 %
	Ohjelmoitava pakkokytkeä	MAX = (MIN + 33%)...100% MIN = 0%...(MAX - 33%) ZS = MIN...MAX
	Asennon osoitus	Mekaaninen, irrotettavissa

Tekniset tiedot

Turvallisuustiedot	Suojausluokka IEC/EN	III, Pienjännite (SELV)
	Virtalähde UL	Class 2 Supply
	Kotelointiluokka IEC/EN	IP54
	Kotelointiluokka NEMA/UL	NEMA 2
	Kotelointi	UL Enclosure Type 2
	EMC	CE 2014/30/EU mukaan
	Sertifiointi IEC/EN	IEC/EN 60730-1 ja IEC/EN 60730-2-14
	UL Approval	cULus UL60730-1A, UL 60730-2-14 ja CAN/CSA E60730-1 mukaan Toimilaitteen UL-merkintä riippuu tuotantopaikasta, laitteella on joka tapauksessa UL-hyväksyntä
	Toimenpidetyyppi	Type 1
	Nimellinen syöksyjännite syöttö / ohjaus	0.8 kV
	Likaantumisaste	3
	Ympäristön kosteus	Enint. 95% suht. kosteus, ei kondensoiva
	Ympäristön lämpötila	-30...50°C [-22...122°F]
	Säilytyslämpötila	-40...80°C [-40...176°F]
	Huolto	huoltovapaa
Paino	Paino	0.43 kg

Turvallisuushuomautukset



- Tämä laite on suunniteltu käytettäväksi kiinteissä lämmitys-, ilmanvaihto- ja ilmastointijärjestelmissä, eikä sitä saa käyttää tämän määritellyn sovellusalan ulkopuolella, erityisesti ei lentokoneissa tai muissa ilmakuljetusvälineissä.
- Ulkoilmasovellus: mahdollista vain, jos yksikkö ei altistu suoraan (meri)vedelle, lumelle, jäälle, auringonvalolle tai aggressiivisille kaasuille, ja kun ympäristön olosuhteet pysyvät aina teknisessä tuote-esitteessä ilmoitettujen raja-arvojen puitteissa.
- Asennuksen saavat suorittaa vain valtuutetut asiantuntijat. Kaikkia sovellettavia lakimääräisiä ja muita asennussäännöksiä on asennuksen aikana noudatettava.
- Toimintasuuntaa saa vaihtaa vain ammattihenkilö. Toimintasuuntaa ei saa vaihtaa jäätymisenestopiirissä.
- Laitteen saa avata vain valmistajan toimipaikassa. Laite ei sisällä osia, joita käyttäjä voisi korjata tai vaihtaa.
- Laitteessa on sähköisiä ja elektronisia osia, eikä sitä saa hävittää talousjätteiden mukana. Kaikkia paikallisia voimassa olevia sääntöjä ja vaatimuksia on noudatettava.

Tuotteen ominaisuudet

Toimintatila	<p>Tavanomainen käyttö:</p> <p>Toimilaitetta ohjataan vakio-ohjausviestillä DC 0...10 V (huomaa nimellinen jännitealue), ja se siirtyy ohjausviestin määrittelemään asentoon. Mittausjännite U toimii toimilaitteen asennon 0...100% sähköisenä näyttönä, ja sitä voidaan käyttää myös ohjausviestinä muille toimilaitteille.</p> <p>Käyttö välässä:</p> <p>Toimilaitte vastaanottaa digitaalisen ohjausviestinsä ylemmän tason säätimeltä MP-Bus-väylän kautta ja siirtyy määriteltyyn asentoon. Liitäntä U toimii kommunikaatorajapintana eikä syötä analogista mittausjännitettä.</p>
Anturien muunnin	Liitäntämahdollisuus anturille (passiivinen tai aktiivinen anturi tai kytkentäkosketin). MP-toimilaitte toimii analogi-/digitaalimuuntimena anturisignaalin siirtämiseksi MP-väylän kautta ylemmän tason järjestelmään.
Ohjelmoitava yksikkö	Tehdasasetukset kattavat yleisimmät sovellukset. Yksittäisiä parametreja voi muuttaa Belimo Assistant 2 -sovelluksella.

Tuotteen ominaisuudet

Yksinkertainen suora asennus	Yksinkertainen suora asennus palloventtiiliin yhdellä ruuvilla. Asennustyökalu on integroitu kytkettävään asennonosoittimeen. Asennussuunta suhteessa palloventtiiliin voidaan valita 90°-askelin.
Käsi käyttö	Käsi käyttö painikkeen avulla on mahdollista (vaihde kytkeytyy pois päältä niin pitkäksi aikaa, kun painiketta painetaan tai kun se on lukittu).
Säädettävä kääntökulma	Kääntökulma on säädettävissä mekaanisilla rajoittimilla.
Suuri toiminnallinen turvallisuus	Toimilaite on ylikuormitussuojattu, se ei tarvitse erillisiä rajakytkimiä ja pysähtyy automaattisesti, kun rajoitin saavutetaan.
Sulkuasento	Kun syöttöjännite kytketään ensimmäisen kerran eli käyttöönoton yhteydessä, toimilaite suorittaa adaptoinnin, jossa toiminta-alue ja asennon takaisinkytkentäviesti säätävät itse mekaanisen asetusalueen mukaan. Tämän jälkeen toimilaite siirtyy ohjausviestin määrittelemään asentoon. Tehdasasetus: Y2 (kierto vastapäivään).
Adaptointi ja synkronointi	Adaptointi voidaan käynnistää manuaalisesti painamalla Adaptointi-painiketta tai Belimo Assistant 2 -sovelluksella. Adaptoinnin aikana tunnistetaan molemmat mekaaniset rajoittimet (koko asetusalue). Automattinen synkronisointi, kun käsi käyttöpainike on konfiguroitu. Synkronisointi tapahtuu sulkuasennossa (0 %). Tämän jälkeen toimilaite siirtyy ohjausviestin määrittelemään asentoon. Joukko asetuksia voidaan tehdä käyttämällä Belimo Assistant 2 -sovellusta.

Lisävarusteet

Työkalut	Kuvaus	Tyyppi
	Huoltotyökalu johdotetulle ja johdottomalle kokoonpanolle, käyttö paikan päällä ja vianmääritys.	Belimo Assistant 2
	Belimo Assistant Link Bluetooth- ja USB-NFC- sekä MP-Bus-muunnin ohjelmoitaville ja kommunikoiville yksiköille	LINK.10
	KytKentäkaapeli 5 m, A: RJ11 6/4 LINK.10, B: 6-napainen huoltopistoke Belimon laitteille	ZK1-GEN
	KytKentäkaapeli 5 m, A: RJ11 6/4 LINK.10, B: vapaat kaapelipäät liitääntään MP/PP -liittimeen	ZK2-GEN
Sähköiset lisävarusteet	Kuvaus	Tyyppi
	Apukytkin 1x SPDT add-on	S1A
	Apukytkin 2x SPDT add-on	S2A
	Takaisinkytkentäpotentiometri 140 Ω add-on	P140A
	Takaisinkytkentäpotentiometri 1 kΩ add-on	P1000A
	Takaisinkytkentäpotentiometri 10 kΩ add-on	P10000A
	MP-väylän virtalähde MP toimilaitteille	ZN230-24MP
	Huonesäädin 3 sekvenssillä	CR24-A3
	Huonesäädin 3 sekvenssillä	CR24-B3
	Huonesäädin	CRK24-B1
Väyläportit	Kuvaus	Tyyppi
	Yhdyskäytävä MP – BACnet MS/TP	UK24BAC
	Yhteyskäytävä MP Modbus RTU:hun	UK24MOD

Sähköasennus



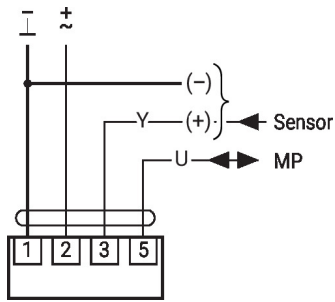
Syöttö suojauslaitteelta.

Muiden toimilaitteiden rinnankytkentä mahdollinen. Ota huomioon tehontarve.

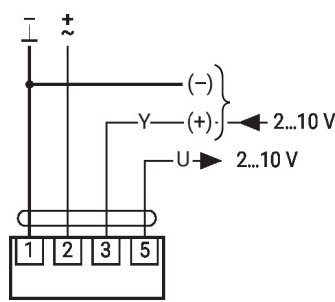
Kiertosuunnan kytkin on peitetty. Tehdasasetus: kiertosuunta Y2.

Sähköasennus

MP-Bus



AC/DC 24 V, jännitesäätöinen

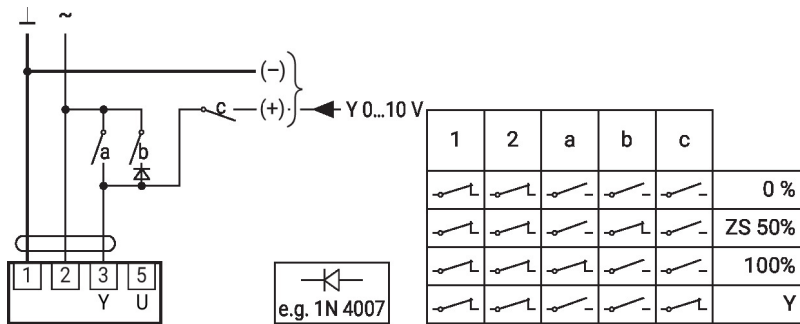


1	2	3	
		2 V	A-AB = 0%
		10 V	A-AB = 100%

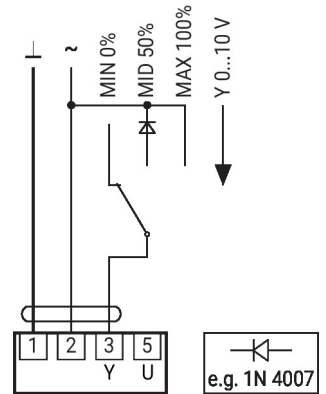
Muut sähköasennukset

Toiminnot perusarvoilla (tavanomainen tila)

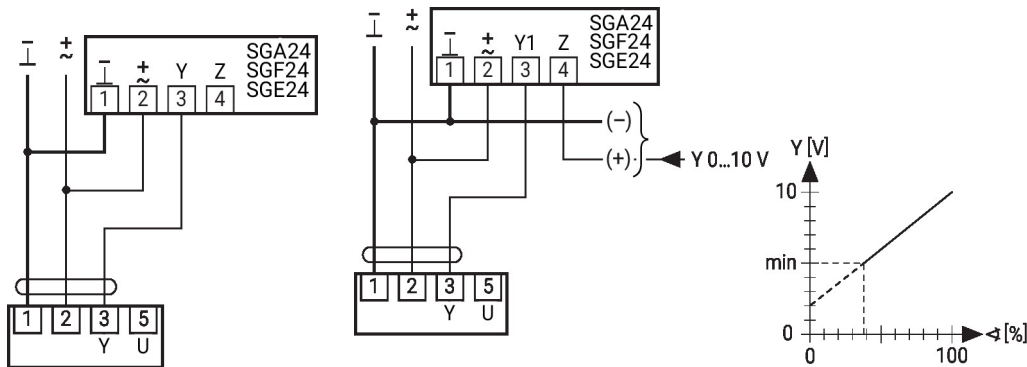
Pakkokytkeä AC 24 V relekoskettimilla



Pakkokytkeä AC 24 V kiertokytkimellä



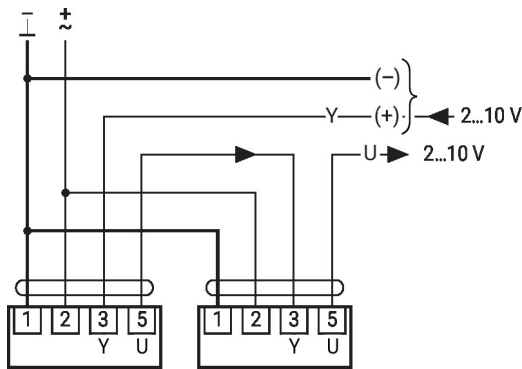
Etäohjaus 0...100% asennoittimella Minimiraja asennoittimella SG...



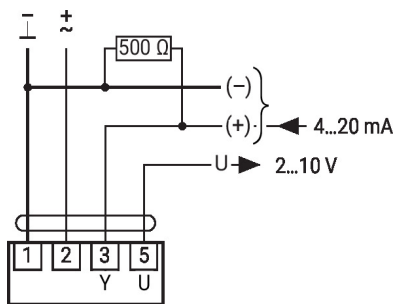
Muut sähköasennukset

Toiminnot perusarvoilla (tavanomainen tila)

Ensisijainen/toissijainen toiminta (asentoriippuvainen)



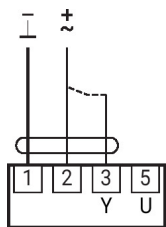
Säätö 4 - 20 mA -arvolla ulkoisen vastuksen kautta



Varoitus:

Toiminta-alue täytyy asettaa arvoon DC 2 - 10 V.
500 ohmin vastus muuntaa 4-20 mA:n virtaviestin jänniteviestiksi DC 2-10 V.

Toiminnallinen tarkastus

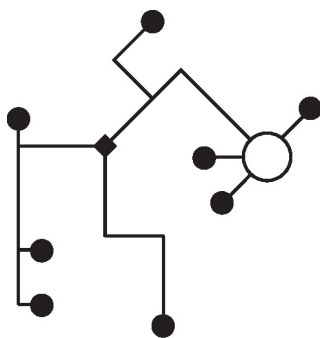


Toimenpiteet

1. Kytke 24 V liitännöihin 1 ja 2
2. Kytke irti liitäntä 3:
 - kiertosuunta L: toimilaite kiertää vasemmalle
 - kiertosuunta R: toimilaite kiertää oikealle
3. Oikosulje liitännät 2 ja 3:
 - Toimilaite käy vastakkaiseen suuntaan

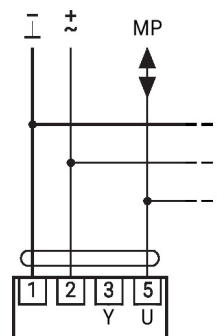
Toiminnot perusarvoilla (tavanomainen tila)

MP-väylän verkkotopologia



Verkkotopologialle ei ole rajoituksia (tähti, rengas, puu tai sekalaiset muodot ovat sallittuja).
Syöttö ja kommunikaatio yhdessä 3-johtoisessa kaapelissa

- ei vaadi suojausta tai kierrettyä kaapelia
- ei vaadi päätevastuksia

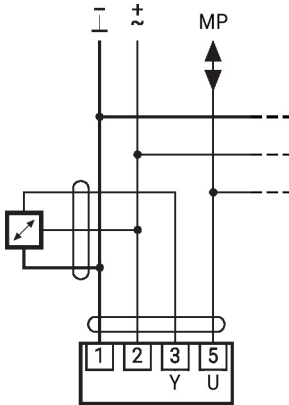


Enint. 8 MP-Bus-lisäsolmua

Muut sähköasennukset

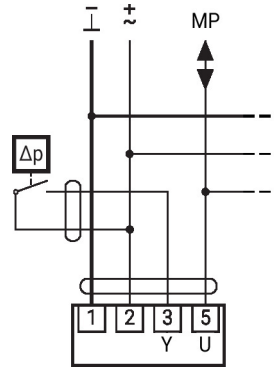
Toiminnot perusarvoilla (tavanomainen tila)

Aktiivisten anturien liitäntä



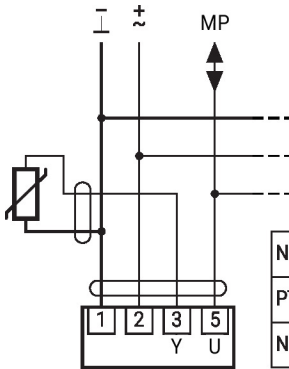
- Enint. 8 MP-Bus-lisäsolmua
- Syöttö AC/DC 24 V
 - Lähtösignaali 0...10 V (enint. 0...32 V)
 - Resoluutio 30 mV

Ulkoisen kytkentäkoskettimen liitäntä



- Enint. 8 ylimääräistä MP-Bus-solmua
- Kytkentävirta 16 mA kun jännite 24 V
 - Toiminta-alueen aloituspiste pitää konfiguroida MP-toimilaitteelle ≥ 0.5 V

Passiivisten anturien liitäntä

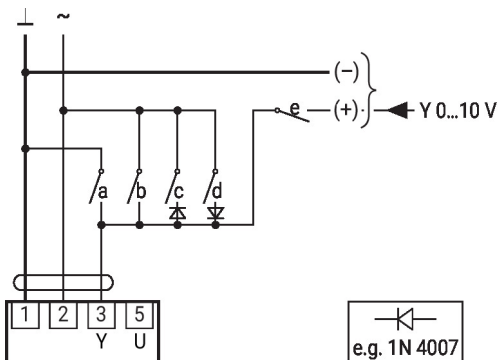


Ni1000	-28...+98°C	850...1600 Ω ²⁾
PT1000	-35...+155°C	850...1600 Ω ²⁾
NTC	-10...+160°C ¹⁾	200 Ω...60 kΩ ²⁾

- 1) Tyypistä riippuen
2) Resoluutio 1 Ohm
Mittausarvon kompensointia suositellaan

Määriteltujen toimilaitteiden toiminnot (konfigurointi tarpeen)

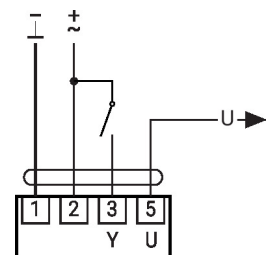
Pakkokytkentä ja rajoitus AC 24 V relekoskettimilla



e.g. 1N 4007

1	2	a	b	c	d	e	
⎓	⎓	⎓	⎓	⎓	⎓	⎓	Close ¹⁾
⎓	⎓	⎓	⎓	⎓	⎓	⎓	MIN
⎓	⎓	⎓	⎓	⎓	⎓	⎓	ZS
⎓	⎓	⎓	⎓	⎓	⎓	⎓	MAX
⎓	⎓	⎓	⎓	⎓	⎓	⎓	Open
⎓	⎓	⎓	⎓	⎓	⎓	⎓	Y

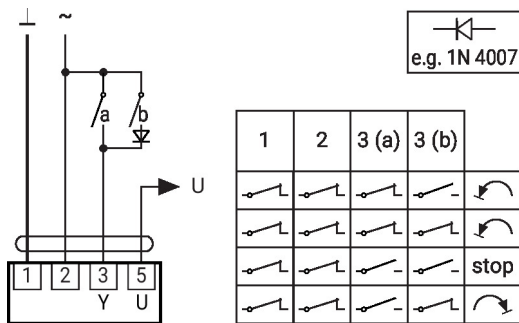
Säätö auki-kiinni



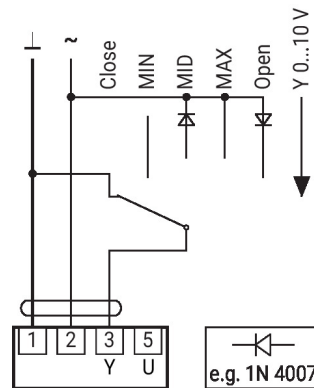
Muut sähköasennukset

Määriteltujen toimilaitteiden toiminnot (konfigurointi tarpeen)

Säättö 3-piste AC 24 V

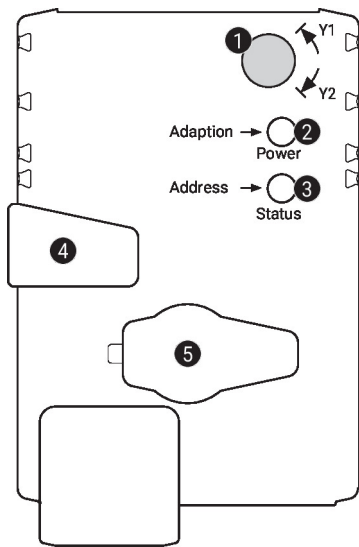


Pakkokytkentä ja rajoitus AC 24 V kiertokytkimellä



Varoitus:
 "Kiinni"-toiminto taataan vain, jos toiminta-alueen aloituspisteeksi on määritetty väh. 0.5 V.

Käyttölaitteet ja ilmaisimet


1 Kiertosuunnan kytkin

Vaihtokytkentä: kiertosuunta muuttuu

2 Painike ja LED-näyttö vihreä

Pois: ei virransyöttöä tai vika

Päällä: toiminnassa

Paina painiketta: laukaisee kääntökulman adaptoinnin, mitä seuraa normaali tila

3 Painike ja LED-näyttö keltainen

Pois: normaali tila

Päällä: adaptointi- tai synkronointiprosessi aktiivinen

Välähtelee: MP-Bus-kommunikaatio aktiivinen

Vilkkuu: osoitteenannon pyyntö MP-pääteohjelmalta

Paina painiketta: osoitteenannon vahvistus

4 Käsikäyttöpainike

Paina painiketta: vaihteisto vapautuu, moottori pysähtyy, käsikäyttö mahdollista

Vapauta painike: vaihteisto kytkeytyy, normaali tila

5 Huoltoliitäntä

Konfigurointi- ja huoltotyökalujen liitäntää varten

Tarkasta virransyöttöliitäntä
2 pois ja **3** päällä Mahdollinen johdotusvirhe virransyötössä

Huolto

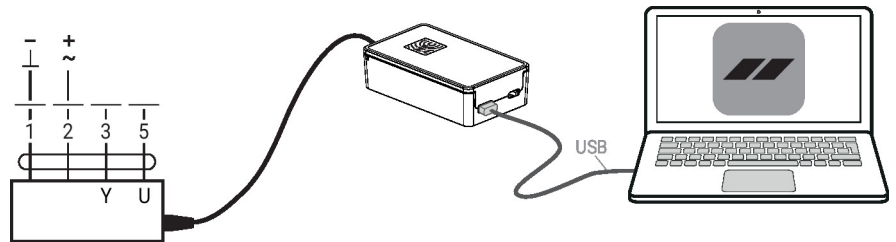
Yksikön parametrejä voi muuttaa Belimo Assistant 2 -sovellusta käyttämällä. Belimo Assistant 2 toimii älypuhelimella, tabletilla tai PC:llä. Saatavilla olevat liitännävaihtoehdot vaihtelevat riippuen laitteistosta, johon Belimo Assistant 2 on asennettu.

Katso lisätietoja Belimo Assistant 2 -sovelluksesta Belimo Assistant 2 -sovelluksen pikaoppaasta.

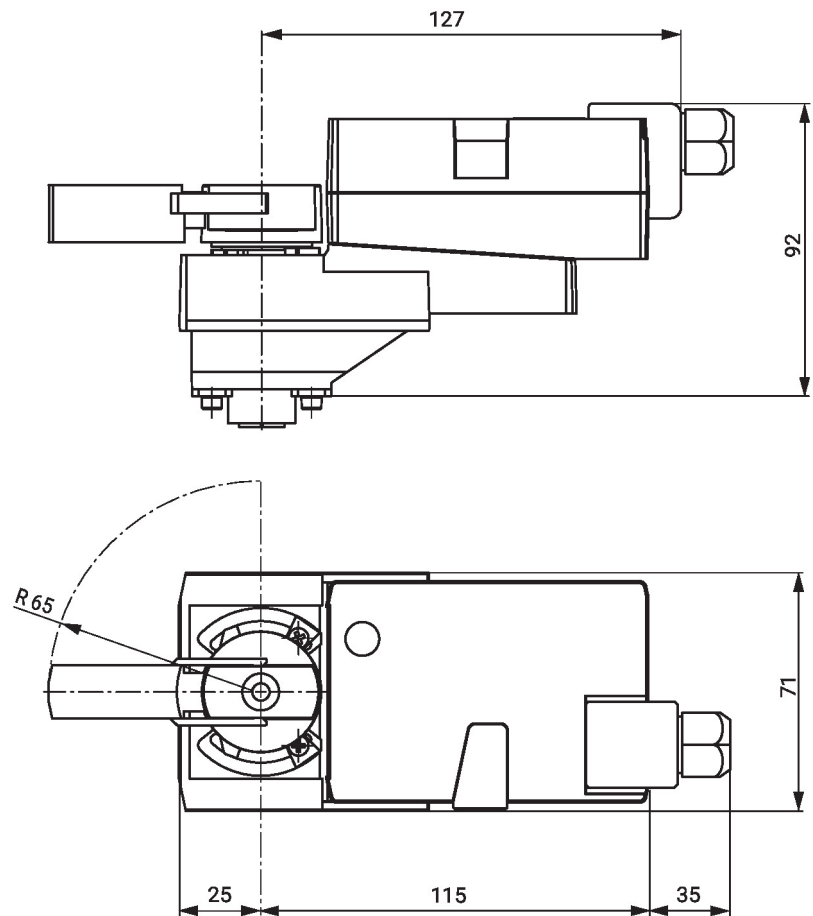


Johdotettu liitäntä

Belimo-yksiköihin pääsee yhdistämällä Belimo Assistant Linkin kannettavan tai pöytätietokoneen USB-porttiin ja yksikön huoltopistokkeeseen tai MP-Bus-johtoon.



Mitat



Lue lisää

- MP-yhteistyökumppaneiden yleiskuvaus
- Työkaluliitännät
- Johdanto MP-väyläteknologiaan
- Vesisovellusten koko tuotevalikoima
- Tekniset tuote-esitteet palloventtiileille
- Asennusohjeet toimilaitteille ja/tai palloventtiileille
- Yleisiä huomautuksia projektisuunnitteluun
- Pikaopas – Belimo Assistant 2