

## Toimilaite 2-tie- ja 3-tieistukkaventtiileille

- Voima 500 N
- Nimellisjännite AC/DC 24 V
- Ohjaus Auki-kiinni, 3-piste
- Isku 20 mm



## Tekniset tiedot

<b>Sähköiset tiedot</b>	Nimellisjännite	AC/DC 24 V
	Nimellisjännitteen taajuus	50/60 Hz
	Nimellisjännitteen alue	AC 19.2...28.8 V / DC 21.6...28.8 V
	Tehontarve ajossa	1.5 W
	Tehontarve pidossa	0.5 W
	Tehontarve Mitoitus	3 VA
	Liitännät	Liittimet 4 mm <sup>2</sup> (kaapeli ø4...10 mm)
	Rinnakkaistoiminta	Kyllä (ota huomioon tehontarve)
<b>Toimintatiedot</b>	Moottorin voima	500 N
	Käsi käyttö	painikkeella, voidaan lukita
	Isku	20 mm
	Toiminta-aika moottori	200 s / 20 mm
	Äänen tehotaso, moottori	45 dB(A)
	Asennon osoitus	Mekaaninen, 5...20 mm:n iskunpituus
<b>Turvallisuustiedot</b>	Suojausluokka IEC/EN	III, Pienjännite (SELV)
	Virtalähde UL	Class 2 Supply
	Kotelointiluokka IEC/EN	IP54
	Kotelointiluokka NEMA/UL	NEMA 2
	Enclosure	UL kotelointityyppi 2
	EMC	CE 2014/30/EU mukaan
	Sertifointi IEC/EN	IEC/EN 60730-1 ja IEC/EN 60730-2-14
	UL Approval	cULus UL60730-1A, UL 60730-2-14 ja CAN/CSA E60730-1 mukaan Toimilaitteen UL-merkintä riippuu tuotantopaikasta, laitteella on joka tapauksessa UL-hyväksyntä
	Toimenpidetyyppi	Type 1
	Nimellinen syöksyjännite syöttö / ohjaus	0.8 kV
	Likaantumisaste	3
	Ympäristön kosteus	Enint. 95% suht. kosteus, ei kondensoiva
	Ympäristön lämpötila	0...50°C [32...122°F]
	Säilytyslämpötila	-40...80°C [-40...176°F]
Huolto	huoltovapaa	
<b>Paino</b>	Paino	1.9 kg

## Turvallisuushuomautukset



- Tämä laite on suunniteltu käytettäväksi kiinteissä lämmitys-, ilmanvaihto- ja ilmastointijärjestelmissä, eikä sitä saa käyttää tämän määritellyn sovellusalan ulkopuolella, erityisesti ei lentokoneissa tai muissa ilmakuljetusvälineissä.
- Ulkoilmasovellus: mahdollista vain siinä tapauksessa, että laite ei altistu suoraan (meri-)vedelle, lumelle, jäälle, suoralle auringonsäteilylle tai aggressiivisille kaasuille, ja kun ympäristön olosuhteet pysyvät Teknisessä tuote-esitteessä ilmoitettujen raja-arvojen puitteissa.
- Asennuksen saavat suorittaa vain valtuutetut asiantuntijat. Kaikkia sovellettavia lakimääräisiä ja muita asennussäännöksiä on asennuksen aikana noudatettava.
- Toimintasuunnan ja sulkupisteen vaihdon kytkintä saavat säätää vain ammattihenkilöt. Toimintasuunta on erittäin tärkeä etenkin jäätyminenestopiireissä.
- Laitteen saa avata vain valmistajan toimipaikassa. Laite ei sisällä osia, joita käyttäjä voisi korjata tai vaihtaa.
- Laitteessa on sähköisiä ja elektronisia osia, eikä sitä saa hävittää talousjätteiden mukana. Kaikkia paikallisia voimassa olevia sääntöjä ja vaatimuksia on noudatettava.

## Tuotteen ominaisuudet

**Asennus muiden valmistajien venttiileihin**

Jälkiasennettavat RetroFIT+-toimilaitteet soveltuvat useimpien muiden valmistajien venttiileille ja niiden toimitus sisältää toimilaitteen, kannattimen, yleiskäyttöisen venttiilin kaulasovitteen ja yleiskäyttöisen venttiilin karasovitteen. Aloita mukauttamalla venttiilinkaula ja venttiilin kara, ja kiinnitä sen jälkeen RetroFIT+-kannatin venttiilin kaulasovitteeseen. Kiinnitä nyt jälkiasennettava RetroFIT+-toimilaitteeseen ja yhdistä se venttiiliin. Ota venttiilin sulkupisteen asento huomioon, varmista toimilaitteeseen ja jatka sen jälkeen käyttöönottoprosessia. Venttiilin kaulasovitetta / toimilaitetta voi kääntää 360° venttiilinkaulassa edellyttäen, että asennetun venttiilin koko sen sallii.

**Asennus Belimo-venttiileihin**

Käytä Belimon vakio-toimilaitteita Belimon istukkaventtiilien asennuksessa. RetroFIT+-toimilaitteet on teknisesti mahdollista asentaa myös Belimon istukkaventtiileihin.

**Käsitkäyttö**

Käsitkäyttö painikkeen avulla on mahdollista (vaihte kytkeytyy pois päältä niin pitkäksi aikaa, kun painiketta painetaan tai kun se on lukittu).

Iskua voidaan säätää käyttäen kuusiokoloavainta (4 mm), joka asetetaan toimilaitteen yläosaan. Kun avainta kääntää myötäpäivään, toimilaitteen akseli työntyy ulospäin.

**Suuri toiminnallinen turvallisuus**

Toimilaitte on ylikuormitussuojattu, se ei tarvitse erillisiä rajakytkimiä ja pysähtyy automaattisesti, kun rajoitin saavutetaan.

**Sulkuasento**

Tehdasasetus: toimilaitteen kara on sisäänvedetty.

**Liikesuunnan säätäminen**

Kun aktivoituna, iskusuunnan kytkin vaihtaa ajosuunnan normaalikäytölle.

## Lisävarusteet

Sähköiset lisävarusteet	Kuvaus	Tyyppi
	Apukytkin 2x SPDT add-on	S2A-H
Mekaaniset lisävarusteet	Kuvaus	Tyyppi
	Asennusrenkas LDM:lle, isku 20 mm	ZNV-203
	Asennusrenkas Sauterille, isku 20 mm	ZNV-204
	Sovitesarja Danfoss	ZNV-205

## Sähköasennus



**Syöttö suojausajalta.**

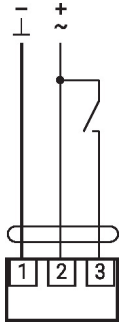
**Muiden toimilaitteiden rinnankytkentä mahdollinen. Ota huomioon tehontarve.**

**Iskun suunnan kytkimen tehdasasetus: toimilaitteen kara on sisäänvedetty (▲).**

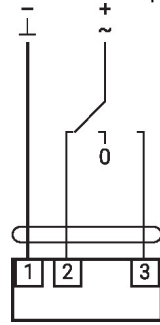
Sähköasennus

Kytentäkaaviot

AC/DC 24 V, auki-kiinni

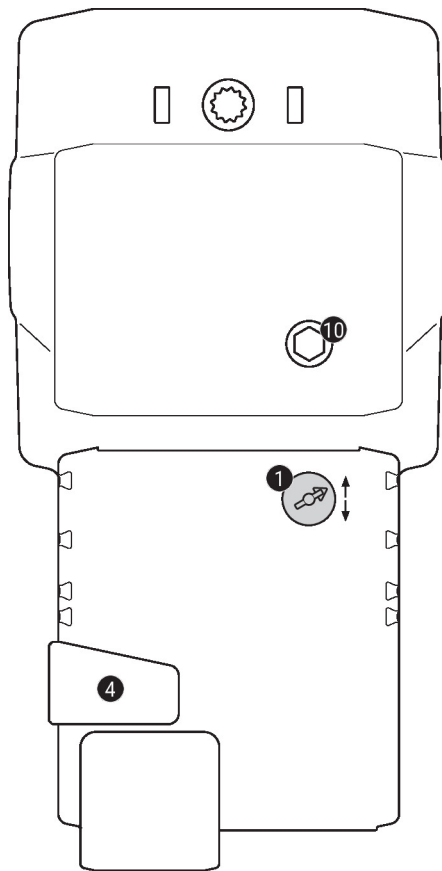


AC/DC 24 V, 3-piste



1	2	3		
			stop	stop

Käyttölaitteet ja ilmaisimet



**1** Iskun suunnan kytkin

Vaihtokytkentä: iskun suunta muuttuu

**4** Vaihteiston vapautuspainike

Paina painiketta: vaihteisto vapautuu, moottori pysähtyy, käsikäyttö mahdollista

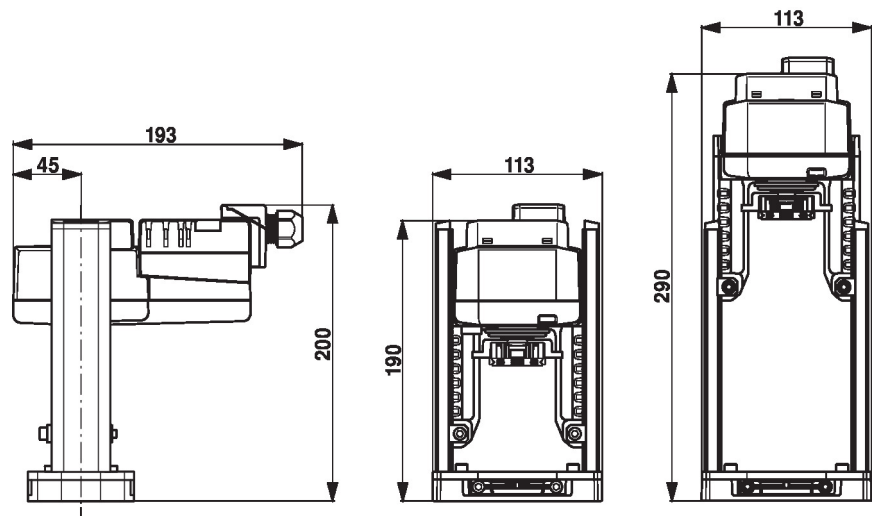
Vapauta painike: vaihteisto kytkeytyy, normaali tila

**10** Käsikäyttö

Myötäpäivään: toimilaitteen kara työntyy ulos

Vastapäivään: toimilaitteen kara vetäytyy sisään

Mitat



Lue lisää

- Asennusohjeet toimilaitteille