

Kiertoliiketoimilaite turvatoiminnolla peltien säätöön ilmastointijärjestelmissä

- Pellin koko maks. 2 m²
- Vääntömomentti moottori 10 Nm
- Nimellisjännite AC 24...240 V / DC 24...125 V
- Ohjaus Auki-kiinni
- Kahdella integroidulla apukytkimellä



Tekniset tiedot

Sähköiset tiedot	Nimellisjännite	AC 24...240 V / DC 24...125 V
	Nimellisjännitteen taajuus	50/60 Hz
	Nimellisjännitteen alue	AC 19.2...264 V / DC 21.6...137.5 V
	Tehontarve ajossa	6 W
	Tehontarve pidossa	2.5 W
	Tehontarve Mitoitus	9.5 VA
	Apukytkin	2x SPDT, 1x 10% / 1x 11...100%
	Apukytkimen kytkentäkapasiteetti	1 mA...3 A (0.5 A induktiivinen), DC 5 V...AC 250 V
	Liitännät	Kaapeli 1 m, 2x 0.75 mm ²
	Apukytkimen liitäntä	Kaapeli 1 m, 6x 0.75 mm ²
Rinnakkaistoiminta	Kyllä (ota huomioon tehontarve)	
Toimintatiedot	Vääntömomentti moottori	10 Nm
	Vääntömomentti turvatoiminto	10 Nm
	Moottorin toimintasuunta	valittavissa asennuksella V/O
	Turvatoiminnon liikesuunta	valittavissa asennuksella V/O
	Käsikäyttö	käsivivulla ja lukituskytkimellä
	Kääntökulma	Maks. 95°
	Kääntökulma -huomio	säädettävissä alkaen arvosta 33 % välein 2,5 % (mekaanisella rajoittimella)
	Toiminta-aika moottori	75 s / 90°
	Ajoaika turvatoiminto	<20 s @ -20...50°C / <60 s @ -30°C
	Äänen tehotaso, moottori	45 dB(A)
	Mekaaninen rajapinta	Yleiskiinnityspukki 10...25.4 mm
	Asennon osoitus	Mekaanisesti
Käyttöikä	Väh. 60 000 turva-asentoa	
Turvallisuustiedot	Suojausluokka IEC/EN	II, vahvistettu eristys
	Suojausluokka UL	II, vahvistettu eristys
	Apukytkimen suojausluokka IEC/EN	II, vahvistettu eristys
	Kotelointiluokka IEC/EN	IP54
	Kotelointiluokka NEMA/UL	NEMA 2
	Enclosure	UL kotelointityyppi 2
	EMC	CE 2014/30/EU mukaan
	Pienjännitedirektiivi (LV-direktiivi)	CE 2014/35/EU mukaan
	Sertifiointi IEC/EN	IEC/EN 60730-1 ja IEC/EN 60730-2-14

Tekniset tiedot

Turvallisuustiedot	UL Approval	cULus UL60730-1A, UL 60730-2-14 ja CAN/CSA E60730-1 mukaan Toimilaitteen UL-merkintä riippuu tuotantopaikasta, laitteella on joka tapauksessa UL-hyväksyntä	
	Hygieniatesti	VDI 6022:n osan 1 / SWKI VA 104-01:n mukainen, puhdistettavissa ja desinfioitavissa, matalapäästöinen	
	Toimenpidetyyppi	Type 1.AA.B	
	Nimellinen syöksyjännite syöttö / ohjaus	4 kV	
	Apukytkimen nimellinen syöksyjännite	2.5 kV	
	Likaantumisaste	3	
	Ympäristön kosteus	Enint. 95% suht. kosteus, ei kondensoiva	
	Ympäristön lämpötila	-30...50°C [-22...122°F]	
	Säilytyslämpötila	-40...80°C [-40...176°F]	
	Huolto	huoltovapaa	
	Paino	Paino	2.2 kg

Turvallisuushuomautukset



- Tämä laite on suunniteltu käytettäväksi kiinteissä lämmitys-, ilmanvaihto- ja ilmastointijärjestelmissä, eikä sitä saa käyttää tämän määritellyn sovellusalan ulkopuolella, erityisesti ei lentokoneissa tai muissa ilmakuljetusvälineissä.
- Ulkoilmasovellus: mahdollista vain siinä tapauksessa, että laite ei altistu suoraan (meri-)vedelle, lumelle, jäälle, suoralle auringonsäteilylle tai aggressiivisille kaasuille, ja kun ympäristön olosuhteet pysyvät Teknisessä tuote-esitteessä ilmoitettujen raja-arvojen puitteissa.
- Huomio: syöttöjännite!
- Asennuksen saavat suorittaa vain valtuutetut asiantuntijat. Kaikkia sovellettavia lakimääräisiä ja muita asennussäännöksiä on asennuksen aikana noudatettava.
- Laitteen saa avata vain valmistajan toimipaikassa. Laite ei sisällä osia, joita käyttäjä voisi korjata tai vaihtaa.
- Kaapeleita ei saa irrottaa laitteesta.
- Vääntömomenttivaatimuksen laskentaa varten täytyy ottaa huomioon peltivalmistajien antamat tekniset määrittelyt koskien poikkipintaa ja rakennetta sekä asennustilanne ja ilmanvaihto-olosuhteet.
- Kahta toimilaitteeseen integroitua kytkintä on käytettävä joko virtalähteen jännitteellä tai turvapienjännitteellä. Yhdistelmä syöttöjännite/turvapienjännite ei ole sallittu.
- Laitteessa on sähköisiä ja elektronisia osia, eikä sitä saa hävittää talousjätteiden mukana. Kaikkia paikallisia voimassa olevia sääntöjä ja vaatimuksia on noudatettava.

Tuotteen ominaisuudet

Toimintatila	Toimilaitte on varustettu yleiskäyttöisellä virransyöttömoduulilla, joka voi hyödyntää syöttöjännitteet AC 24...240 V ja DC 24...125 V. Toimilaitte kääntää pellin toiminta-asentoon virittäen samalla palautusjousen. Pelti käännetään takaisin turva-asentoon jousen voimalla, jos syöttöjännite katkeaa.
Yksinkertainen suora asennus	Yksinkertainen suora asennus pellin akselille yleiskiinnityspukin avulla, mukana toimitettavalla kiertymisenestolaitteella estetään toimilaitteen kiertyminen.
Käsitkäyttö	Käsitkäyttö käsivivulla, pellin voi lukita mihin tahansa asentoon lukituskytkimellä. Lukituksen avaaminen suoritetaan manuaalisesti tai automaattisesti kytkemällä toimintajännite.
Säädettävä kääntökulma	Kääntökulma on säädettävissä mekaanisilla rajoittimilla.

Tuotteen ominaisuudet

Suuri toiminnallinen turvallisuus	Toimilaitte on ylikuormitussuojattu, se ei tarvitse erillisiä rajakytkimiä ja pysähtyy automaattisesti, kun rajoitin saavutetaan.
Joustava signalointi	Toimilaitteessa on yksi kiinteäasetuksinen ja yksi säädettävä apukytin. Ne mahdollistavat 10 % tai 11 - 100 % kääntökulman signaloinnin.

Lisävarusteet

Sähköiset lisävarusteet	Kuvaus	Tyyppi
	Apukytin 2x SPDT	S2A-F
	Takaisinkytkentäpotentiometri 1 kΩ	P1000A-F
Mekaaniset lisävarusteet	Kuvaus	Tyyppi
	Akselinjatke 240 mm ø20 mm pellin akselille ø8...22.7 mm	AV8-25
	Asennonosoitin	IND-AFB
	Käännettävä kiinnityspukki, keskiasennukseen, akselisoliteille ø12.7 / 19.0 / 25.4 mm	K7-2
	Pallonivel sopii peltivivulle KH 8 / KH 10	KG10A
	Pallonivel sopii peltivivulle KH 8	KG8
	Peltivipu Aukon leveys 8.2 mm, kiristysalue ø10...18 mm	KH8
	Vipu toimilaitteelle, 3/4"-akseleille, kiristysalue ø10...22 mm, Aukon leveys 8.2 mm	KH-AFB
	Akselisolite 10x10 mm, Multipak 20 kpl	ZF10-NSA-F
	Akselisolite 12x12 mm, Multipak 20 kpl	ZF12-NSA-F
	Akselisolite 15x15 mm, Multipak 20 kpl	ZF15-NSA-F
	Akselisolite 16x16 mm, Multipak 20 kpl	ZF16-NSA-F
	Asennussarja vivuston käyttöön Taso- ja sivuasennukseen	ZG-AFB
	Pohjalevyn jatke	Z-SF
	Kiertymisenestomekanismi 230 mm, Multipak 20 kpl	Z-ARS230L
	Käsivipu 63 mm	ZKN2-B

Sähköasennus



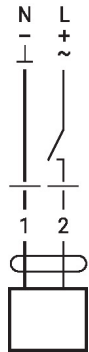
Huomio: syöttöjännite!

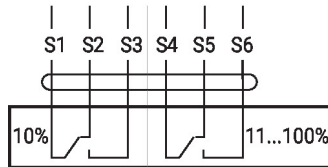
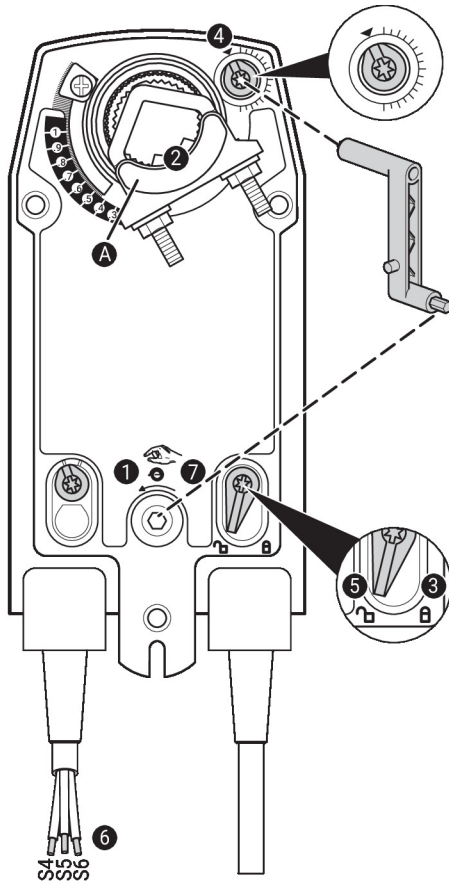
Muiden toimilaitteiden rinnankytkentä mahdollinen. Ota huomioon tehontarve.

Johtojen värit:

- 1 = sininen
- 2 = ruskea
- S1 = violetti
- S2 = punainen
- S3 = valkoinen
- S4 = oranssi
- S5 = vaaleanpunainen
- S6 = harmaa

Sähköasennus
Kytentäkaaviot

 AC 24 - 240 V/DC 24 - 125 V, auki- Apukytkin
 kiinni

 230 V + 230 V ✓
 24 V + 24 V ✓

~~230 V + 24 V~~
~~24 V + 230 V~~

Käyttölaitteet ja ilmaisimet

Apukyttimeen asetukset

Huomautus: Tee toimilaitteen asetukset vain jännitteettömässä tilassa.

Apukyttimeen asentoasetuksia varten suorita kohdat ① - ⑦ peräkkäin.

- ① **Käsikäyttö**
Käännä käsivipua, kunnes haluttu kytkinasetus on säädetty.
- ② **Kiinnityspukki**
Reunaviiva **A** näyttää toimilaitteen halutun kytkinasetuksen asteikossa.
- ③ **Lukituslaitteen kiinnitys**
Käännä lukkokytkin symboliin "lukittu riippulukko".
- ④ **Apukytkin**
Käännä kiertonuppia, kunnes lovi osoittaa nuolisymboliin.
- ⑤ **Lukituslaitteen avaaminen lukituksesta**
Käännä lukkokytkin symboliin "avattu riippulukko" tai avaa lukitus käsivivulla.
- ⑥ **Kaapeli**
Liitä jatkuvuustesteri kohtiin S4 + S5 tai S4 + S6.
- ⑦ **Käsikäyttö**
Käännä käsivipua, kunnes haluttu kytkinasetus on tehty ja tarkista, näyttääkö jatkuvuustesteri kytkentäpisteen.

Mitat

Karan pituus

		Min. 85
		Min. 15

Kiristysalue

	10...22	10	14...25.4
	19...25.4	12...18	

