

RobustLine-kiertoliiketoimilaite turvatoiminnolla ja laajennetuilla toiminnoilla peltien säätöön taloteknisissä sovelluksissa

- Pellin koko maks. 1.2 m²
- Vääntömomentti moottori 6 Nm
- Nimellisjännite AC/DC 24 V
- Ohjaus Auki-kiinni
- Toiminta-aika moottori 4 s
- Optimaalinen suojaus korroosiota ja kemiallisia vaikutuksia, UV-säteilyä, kosteutta ja kondensaatiota vastaan



Tekniset tiedot

Sähköiset tiedot	Nimellisjännite	AC/DC 24 V
	Nimellisjännitteen taajuus	50/60 Hz
	Nimellinen jännitealue	AC 19.2...28.8 V / DC 21.6...28.8 V
	Tehontarve ajossa	11 W
	Tehontarve pidossa	3 W
	Tehontarve Mitoitus	22 VA
	Liitännät	Kaapeli 1 m, 3 x 0.75 mm ² (halogeeniton)
	Rinnakkaistoiminta	Kyllä (ota huomioon tehontarve)
Toimintatiedot	Vääntömomentti moottori	6 Nm
	Turva-asennon asetus	0 - 100 %, säädettävissä välein 10 % (POP kiertonuppi kohdassa 0 vastaa vasenta rajoitinta)
	Heräteviive (PF)	0 s
	Moottorin toimintasuunta	valittavissa kytkimellä 0 (kierto vastapäivään)/ 1 (kierto myötäpäivään)
	Turvatoiminnon liikesuunta	valittavissa kytkimellä 0...100 %
	Käsitkäyttö	painikkeella, voidaan lukita
	Kääntökulma	Maks. 95°
	Kääntökulma -huomio	voidaan rajoittaa säädettävillä mekaanisilla rajoittimilla molemmin puolin
	Minimikääntökulma	Väh. 30°
	Toiminta-aika moottori	4 s / 90°
	Ajoaika turvatoiminto	4 s / 90°
	Äänen tehotaso, moottori	60 dB(A)
	Äänen tehotaso, turvatoiminto	60 dB(A)
	Mekaaninen rajapinta	Yleiskiinnityspukki 8...20 mm
	Asennon osoitus	Mekaaninen, irrotettavissa
Turvallisuustiedot	Suojausluokka IEC/EN	III, Pienjännite (SELV)
	Virtalähde UL	Class 2 Supply
	Kotelointiluokka IEC/EN	IP66/67
	Kotelointiluokka NEMA/UL	NEMA 4X
	Enclosure	UL kotelointityyppi 4X
	EMC	CE 2014/30/EU mukaan
	Sertifiointi IEC/EN	IEC/EN 60730-1 ja IEC/EN 60730-2-14
	Toimenpidetyyppi	Type 1.AA
	Nimellinen syökyjännite syöttö / ohjaus	0.8 kV
	Likaantumisaste	4
	Ympäristön kosteus	Enint. 100% suht. kosteus
	Ympäristön lämpötila	-30...50°C [-22...122°F]
	Säilytyslämpötila	-40...80°C [-40...176°F]

Turvallisuustiedot	Huolto	huoltovapaa
	Paino	Paino 1.9 kg
	Termit	Lyhenteet POP = virta pois -asento/turva-asennon asetus PF = virtaviive katkoksen sattuessa/juontoaika

Turvallisuushuomautukset


- Tämä laite on suunniteltu käytettäväksi kiinteissä lämmitys-, ilmanvaihto- ja ilmastointijärjestelmissä, eikä sitä saa käyttää tämän määrittelyn sovellusalan ulkopuolella, erityisesti ei lentokoneissa tai muissa ilmakuljetusvälineissä.
- Asennuksen saavat suorittaa vain valtuutetut asiantuntijat. Kaikkia sovellettavia lakimääräisiä ja muita asennussäännöksiä on asennuksen aikana noudatettava.
- Kytöntärasioilla täytyy vastata vähintään toimilaitteen kotelointiluokkaa!
- Suojakotelon suojuksen saa avata säätöä ja huoltoa varten. Kun se jälkeinpäin suljetaan, kotelon täytyy olla tiivis (katso asennusohjeet).
- Laitteen saa avata vain valmistajan toimipaikassa. Laite ei sisällä osia, joita käyttäjä voisi korjata tai vaihtaa.
- Kaapeleita ei saa irrottaa laitteesta.
- Vääntömomenttivaatimuksen laskentaa varten täytyy ottaa huomioon peltivalmistajien antamat tekniset määrittelyt koskien poikkipintaa, rakennetta, asennustilannetta ja ilmanvaihto-ominaisuuksia.
- Laitteessa on sähköisiä ja elektronisia osia, eikä sitä saa hävittää talousjätteiden mukana. Kaikkia paikallisia voimassa olevia sääntöjä ja vaatimuksia on noudatettava.
- Tiedot kemiallisesta kestävydestä viittaavat laboratoriotesteihin, joita on tehty raaka-aineille ja valmiille tuotteille, sekä vastaavan sovelluksen kenttätesteihin.
- Käytetyt materiaalit voivat altistua ulkoisille vaikutuksille (lämpötila, paine, rakenne, kemiallisten aineiden vaikutukset jne.), joita ei voida laboratoriotestein tai kenttäkokein simuloida.
- Itseadaptointi tarvitaan, kun järjestelmä otetaan käyttöön sekä kääntökulman jokaisen säädön jälkeen (paina kerran adaptointipainiketta).
- Sovelluskohteita ja resistanssia koskevat tiedot voivat siten olla vain suuntaa-antavia. Epäselvissä tapauksissa suosittelemme testauksen suorittamista. Näihin tietoihin ei voi vedota oikeudessa. Belimoa ei voi pitää velvollisena takuun myöntämiseen. Valmistusmateriaalien mekaaninen tai kemiallinen kestävyys ei yksinään riitä kertomaan tuotteen sopivuutta käyttökohteeseen. Tulenarkojen nesteiden, kuten liuottimien jne., käyttöä säännökset tulee ottaa huomioon erityisesti suhteessa räjähdysuojaukseen.
- UL (NEMA) -tyypin 4X sovelluksiin on käytettävä joustavia metallisia tai kierteellisiä samalla arvolla varustettuja kaapelikanavia.
- Korkeiden UV-kuormien alaisena kuten voimakkaassa auringonvalossa, on suositeltavaa käyttää taipuisia metalli- tai vastaavia kaapelikanavia.

Tuotteen ominaisuudet

Sovellusalat	Toimilaitte soveltuu erityisesti käytettäväksi ulkoilmasovelluksissa ja on suojattu seuraavilta säävaikutuksilta: - puun kuivatus - eläinten ruokinta - ruoan käsittely - Maatalous - Sisäuima-altaat / kylpylät - ilmastoinnin konehuoneet katolla - yleiset ulkoilmasovellukset - Vaihteleva ilmasto - laboratoriot
---------------------	--

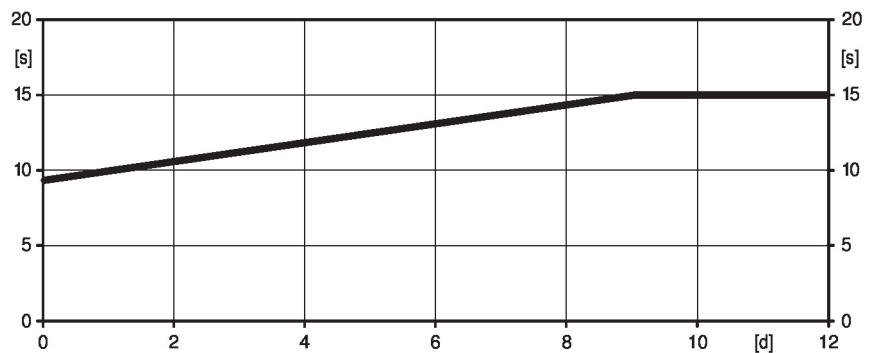
Vastukset Myrkyllisen kaasun testi EN 60068-2-60 (Fraunhofer Institut ICT/DE)
 Suolasumutustesti EN 60068-2-52 (Fraunhofer Institut ICT/DE)
 Ammoniakkitesti DIN 50916-2 (Fraunhofer Institut ICT/DE)
 Ilmastotesti IEC60068-2-30 (Trikon Solutions AG/CH)
 Desinfiointiaineet (eläimet) (Trikon Solutions AG/CH)
 UV-testi (auringonsäteily maanpinnan tasolla) EN 60068-2-5, EN 60068-2-63 (Quinel/Zug CH)

Käytetyt materiaalit Toimilaitteen kotelo polypropyleeni (PP)
 Kaapelin läpiviennit/ontto akseli polyamidi (PA)
 KytKentäkaapeli FRNC
 Kiinnityspukki/ruuvit yleensä teräs 1.4404
 Tiivisteet EPDM
 Soviteinsertti anodisoitu alumiini

Toimintatila Toimilaite kääntää pellin haluttuun toiminta-asentoon samalla kun integroidut akustot ladataan. Syöttöjännitteen katkos aiheuttaa pellin kääntymisen takaisin turva-asennon asetukseen varastoidun sähköenergian avulla.

Esilatausaika (käynnistys) Akustotoimilaitteet vaativat esilatausajan. Tänä aikana akustot ladataan käyttökelpoiseen jännitetasoon. Tämä varmistaa, että jännitekatkoksen sattuessa toimilaite voi ajaa silloisesta asennostaan asetettuun turva-asentoon. Esilatausajan kesto riippuu pääasiassa siitä, miten kauan virtakatkos kesti.

Tyypilliset esilatausajat



[d] = jännitekatkos päivinä
 [s] = esilatausaika sekunteina
 PF[s] = käynnistysaika

	[d]				
	0	1	2	7	≥10
[s]	9	10	11	13	15

Toimitusehto (akustot) Toimilaitteen akustot ovat täysin tyhjtä tehtaalta toimituksen jälkeen, minkä takia toimilaite tarvitsee n. 15 sekunnin esilatausajan ennen ensimmäistä käyttöönottoa, jotta akustot latautuvat vaaditulle jännitetasolle.

Turva-asennon asetus (POP) Turva-asennon kierto-nuppia voidaan käyttää halutun turvatoiminnon säätämiseen välein 0...100% ja 10% askelin. Kierto-nuppi viittaa aina adaptoituun kääntökulma-alueeseen. Jännitekatkoksen sattuessa, toimilaite ajaa valittuun turva-asentoon.

Yksinkertainen suora asennus Yksinkertainen suora asennus pellin akselille yleiskiinnityspukin avulla, mukana toimitettavalla kiertymisenestolaitteella estetään toimilaitteen kiertyminen.

Käsi käyttö Käsisäätö painikkeella mahdollinen Vaihteisto vapautuu ja toimilaite on irtikytketty niin kauan kuin painiketta painetaan.

Säädettävä kääntökulma Kääntökulma on säädettävissä mekaanisilla rajoittimilla. Minimikäntökulma 30° on sallittava.

Suuri toiminnallinen turvallisuus Toimilaite on ylikuormitussuojattu, se ei tarvitse erillisiä rajakytkimiä ja pysähtyy automaattisesti, kun rajoitin saavutetaan.

Sulkuasento Kun syöttöjännite kytketään ensimmäisen kerran eli käyttöönoton yhteydessä, toimilaitte suorittaa adaptoinnin, jossa toiminta-alue ja asennon takaisinkytkentäviesti säätävät itse mekaanisen asetusalueen mukaan.

Mekaanisten rajoittimien tunnistaminen mahdollistaa ääriasentojen vähittäisen lähestymisen, suojaten siten toimilaitteen mekaniikkaa.

Tämän jälkeen toimilaitte siirtyy ohjausviestin määrittelemään asentoon.

Liikesuunnan säätäminen Kun aktivoituna, kiertosuunnan kytkin vaihtaa toimintasuuntaa normaalikäytössä. Kiertosuunnan kytkin ei vaikuta säädettyyn turva-asennon asetukseen.

Sähköasennus



Syöttö suojamuuntajalta.

Muiden toimilaitteiden rinnankytkentä mahdollinen. Ota huomioon tehontarve.

Johtojen värit:

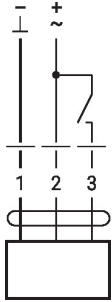
1 = musta

2 = punainen

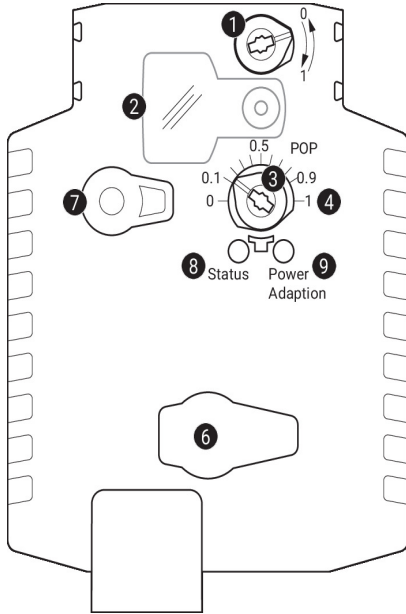
3 = valkoinen

Kytentäkaaviot

AC/DC 24 V, auki-kiinni



Käyttölaitteet ja ilmaisimet


1 Kiertosuunnan kytkin

Vaihtokytkentä: kiertosuunta muuttuu

2 Suojus, POP-painike

3 POP-painike

4 Manuaalisen säädön asteikko

6 (ei toimintoa)

7 Vaihteiston vapautuspainike

Paina painiketta: vaihteisto vapautuu, moottori pysähtyy, käsikäyttö mahdollista

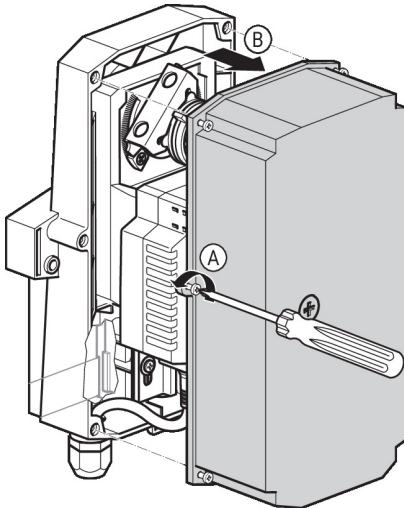
Vapauta painike: vaihteisto kytkeytyy, normaali tila

LED-näytöt

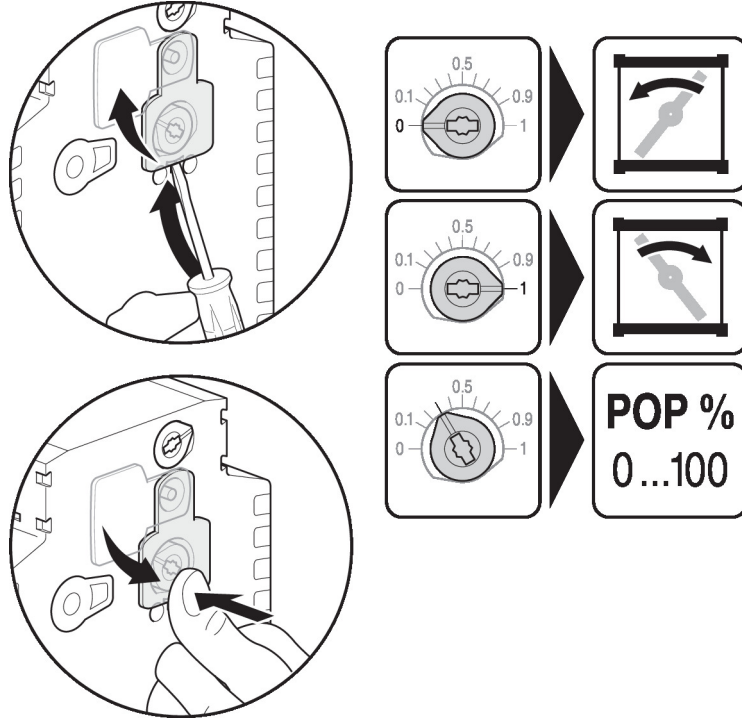
keltainen 8	vihreä 9	Merkitys / toiminto
Pois	Päällä	Toiminta OK
Pois	Vilkkuu	POP-toiminto aktiivinen
Päällä	Pois	Vika
Pois	Pois	Ei toiminnassa
Päällä	Päällä	Adaptointiprosessi aktiivinen

9 Painike (LED vihreä)

Paina painiketta: laukaisee kiertosuunnan adaptoinnin, jota seuraa normaali toiminta



Turva-asennon asetus (POP)



Mitat

Karan pituus

	-
	20...58

Kiristysalue

8...20	8...14	10...20

