

Jännitesäätöinen kiertoliiketoimilaite turvatoiminnolla palloventtiileille

- Vääntömomentti moottori 10 Nm
- Nimellisjännite AC/DC 24 V
- Ohjaus jännitesäätöinen 0.5...10 V
- Takaisinkytkentäviesti 0.5...10 V
- Jännitteettömänä kiinni (NC)
- Kahdella integroidulla apukytkimellä



Tekniset tiedot

Sähköiset tiedot	Nimellisjännite	AC/DC 24 V
	Nimellisjännitteen taajuus	50/60 Hz
	Nimellisjännitteen alue	AC 19.2...28.8 V / DC 21.6...28.8 V
	Tehontarve ajossa	3.5 W
	Tehontarve pidossa	2.5 W
	Tehontarve Mitoitus	6 VA
	Apukytkin	2x SPDT, 1x 10% / 1x 11...100%
	Apukytkimen kytkentäkapasiteetti	1 mA...3 A (0.5 A induktiivinen), DC 5 V...AC 250 V
	Liitännät	Kaapeli 1 m, 4x 0.75 mm ²
	Apukytkimen liitäntä	Kaapeli 1 m, 6x 0.75 mm ²
Rinnakkaistoiminta	Kyllä (ota huomioon tehontarve)	
Toimintatiedot	Vääntömomentti moottori	10 Nm
	Vääntömomentti turvatoiminto	10 Nm
	Toiminta-alue Y	0.5...10 V
	Tulovastus	100 kΩ
	Takaisinkytkentäviesti U	0.5...10 V
	Takaisinkytkentäviesti U	Enint. 0.5 mA
	Tasakäynti	±5%
	Moottorin toimintasuunta	Y = 0 (0 V = A – AB = 0%)
	Turvatoiminnon liikesuunta	Jännitteettömänä NC, venttiili suljettu (A – AB = 0%)
	Toimintasuunta, huomio	venttiileille, joissa L-poraus (A – AB = 100 %)
	Käsikäyttö	käsivivulla ja lukituskytkimellä
	Toiminta-aika moottori	90 s / 90°
	Ajoaika turvatoiminto	<20 s @ -20...50°C / <60 s @ -30°C
	Äänen tehotaso, moottori	45 dB(A)
	Asennon osoitus	Mekaanisesti
Käyttöikä	Väh. 60 000 turva-asentoa	
Turvallisuustiedot	Suojausluokka IEC/EN	III, Pienjännite (SELV)
	Virtalähde UL	Class 2 Supply
	Apukytkimen suojausluokka IEC/EN	II, vahvistettu eristys
	Kotelointiluokka IEC/EN	IP54
	Kotelointiluokka NEMA/UL	NEMA 2
	Enclosure	UL kotelointityyppi 2
	EMC	CE 2014/30/EU mukaan

Tekniset tiedot

Turvallisuustiedot	Pienjännitedirektiivi (LV-direktiivi)	CE 2014/35/EU mukaan
	Sertifiointi IEC/EN	IEC/EN 60730-1 ja IEC/EN 60730-2-14
	UL Approval	cULus UL60730-1A, UL 60730-2-14 ja CAN/CSA E60730-1 mukaan Toimilaitteen UL-merkintä riippuu tuotantopaikasta, laitteella on joka tapauksessa UL-hyväksyntä
	Toimenpidetyyppi	Type 1.AA.B
	Nimellinen syöksyjännite syöttö / ohjaus	0.8 kV
	Apukytkimen nimellinen syöksyjännite	2.5 kV
	Likaantumisaste	3
	Ympäristön kosteus	Enint. 95% suht. kosteus, ei kondensoiva
	Ympäristön lämpötila	-30...50°C [-22...122°F]
	Säilytyslämpötila	-40...80°C [-40...176°F]
Huolto	huoltovapaa	
Paino	Paino	2.2 kg

Turvallisuushuomautukset



- Tämä laite on suunniteltu käytettäväksi kiinteissä lämmitys-, ilmanvaihto- ja ilmastointijärjestelmissä, eikä sitä saa käyttää tämän määritellyn sovellusalan ulkopuolella, erityisesti ei lentokoneissa tai muissa ilmakuljetusvälineissä.
- Ulkoilmasovellus: mahdollista vain siinä tapauksessa, että laite ei altistu suoraan (meri-)vedelle, lumelle, jäälle, suoralle auringonsäteilylle tai aggressiivisille kaasuille, ja kun ympäristön olosuhteet pysyvät Teknisessä tuote-esitteessä ilmoitettujen raja-arvojen puitteissa.
- Asennuksen saavat suorittaa vain valtuutetut asiantuntijat. Kaikkia sovellettavia lakimääräisiä ja muita asennussäännöksiä on asennuksen aikana noudatettava.
- Laitteen saa avata vain valmistajan toimipaikassa. Laite ei sisällä osia, joita käyttäjä voisi korjata tai vaihtaa.
- Kaapeleita ei saa irrottaa laitteesta.
- Laitteessa on sähköisiä ja elektronisia osia, eikä sitä saa hävittää talousjätteiden mukana. Kaikkia paikallisia voimassa olevia sääntöjä ja vaatimuksia on noudatettava.
- Kahta toimilaitteeseen integroitua kytkintä on käytettävä joko virtalähteen jännitteellä tai turvapienjännitteellä. Yhdistelmä syöttöjännite/turvapienjännite ei ole sallittu.

Tuotteen ominaisuudet

Toimintatila	Toimilaitte yhdistetään 0...10 V:n vakio-ohjausviestillä. Toimilaitte kääntää venttiilin toiminta-asentoon virittäen samalla palautusjousen. Venttiili käännetään turva-asentoon jousen voimalla, jos syöttöjännite katkeaa.
Yksinkertainen suora asennus	Yksinkertainen suora asennus palloventtiiliin vain yhdellä ruuvilla. Asennussuunta suhteessa palloventtiiliin voidaan valita 90°-askelin.
Käsitkäyttö	Käsitkäytön avulla venttiiliä voi käyttää manuaalisesti ja lukita lukituskytkimellä mihin tahansa asentoon. Lukituksen avaaminen suoritetaan manuaalisesti tai automaattisesti kytkemällä toimintajännite.
Säädettävä kääntökulma	Kääntökulma on säädettävissä mekaanisilla rajoittimilla.
Suuri toiminnallinen turvallisuus	Toimilaitte on yliuormitussuojattu, se ei tarvitse erillisiä rajakytkimiä ja pysähtyy automaattisesti, kun rajoitin saavutetaan.
Joustava signaalointi	Toimilaitteessa on yksi kiinteäasetuksinen ja yksi säädettävä apukytkin. Ne mahdollistavat 10 % tai 11 - 100 % kääntökulman signaaloinnin.

Sähköasennus



Syöttö suojamuuntajalta.

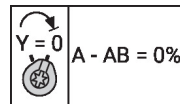
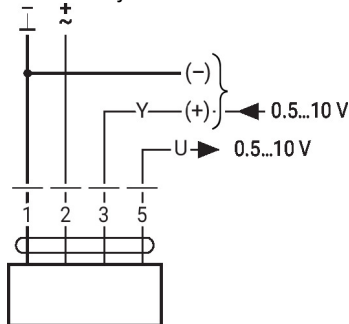
Muiden toimilaitteiden rinnankytkentä mahdollinen. Ota huomioon tehontarve.

Johtojen värit:

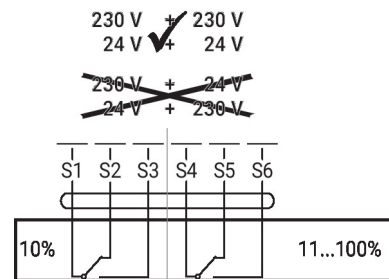
- 1 = musta
- 2 = punainen
- 3 = valkoinen
- 5 = oranssi
- S1 = violetti
- S2 = punainen
- S3 = valkoinen
- S4 = oranssi
- S5 = vaaleanpunainen
- S6 = harmaa

Kytentäkaaviot

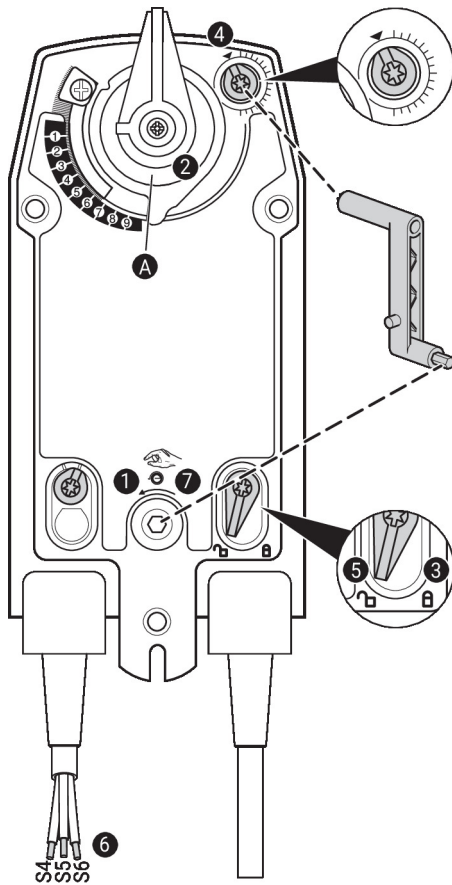
AC/DC 24 V, jännitesäätöinen



Apukytin



Käyttölaitteet ja ilmaisimet



Apukytkimen asetukset



Huomautus: Tee toimilaitteen asetukset vain jännitteettömässä tilassa.

Apukytkimen asentoasetuksia varten suorita kohdat **1** - **7** peräkkäin.

- 1 Käsikäyttö**
Käännä käsivipua, kunnes haluttu kytkinasetus on säädetty.
- 2 Kiinnityspukki**
Reunaviiva **A** näyttää toimilaitteen halutun kytkinasetuksen asteikossa.
- 3 Lukituslaitteen kiinnitys**
Käännä lukkokytkin symboliin "lukittu riippulukko".
- 4 Apukytkin**
Käännä kiertonuppia, kunnes lovi osoittaa nuolisymboliin.
- 5 Lukituslaitteen avaaminen lukituksesta**
Käännä lukkokytkin symboliin "avattu riippulukko" tai avaa lukitus käsivivulla.
- 6 Kaapeli**
Liitä jatkuvuustesteri kohtiin S4 + S5 tai S4 + S6.
- 7 Käsikäyttö**
Käännä käsivipua, kunnes haluttu kytkinasetus on tehty ja tarkista, näyttääkö jatkuvuustesteri kytkentäpisteen.

Mitat

Lue lisää

- Vesisovellusten koko tuotevalikoima
- Tekniset tuote-esitteet palloventtiileille
- Asennusohjeet toimilaitteille ja/tai palloventtiileille
- Yleisiä huomautuksia projektisuunnitteluun