

Jännitesäätöinen toimilaite 2-tie ja 3-tie istukkaventtiileille

- Voima 1000 N
- Nimellisjännite AC/DC 24 V
- Ohjaus jännitesäätöinen 0.5...10 V
- Isku 20 mm



Tekniset tiedot

Sähköiset tiedot	Nimellisjännite	AC/DC 24 V
	Nimellisjännitteen taajuus	50/60 Hz
	Nimellisjännitteen alue	AC 19.2...28.8 V / DC 21.6...28.8 V
	Tehontarve ajossa	4.5 W
	Tehontarve pidossa	1.5 W
	Tehontarve Mitoitus	9 VA
	Liitännät	Liittimet kaapelilla 1 m, 4x 0.75 mm ² (Liitin 4 mm ²)
	Rinnakkaistoiminta	Kyllä (ota huomioon tehontarve)
Toimintatiedot	Moottorin voima	1000 N
	Toiminta-alue Y	0.5...10 V
	Tulovastus	100 kΩ
	Takaisinkytkentäviesti U	0.5...10 V
	Takaisinkytkentäviesti U	Enint. 0.5 mA
	Turva-asennon asetus	Kara 0...100%, säädettävissä (turva-asento (POP) -kiertonuppi)
	Heräteviive (PF)	2 s
	Tasakäynti	±5%
	Käsi käyttö	painikkeella
	Isku	20 mm
	Toiminta-aika moottori	35 s / 20 mm
	Ajoaika turvatoiminto	35 s / 20 mm
	Äänen tehotaso, moottori	60 dB(A)
	Äänen tehotaso, turvatoiminto	60 dB(A)
Adaptoinnin asetusalue	manuaalinen (automaattisesti päälle ensimmäisessä käynnistyksessä)	
Asennon osoitus	Mekaaninen, 5...20 mm:n iskunpituus	
Turvallisuustiedot	Suojausluokka IEC/EN	III, Pienjännite (SELV)
	Virtalähde UL	Class 2 Supply
	Kotelointiluokka IEC/EN	IP54
	Kotelointiluokka NEMA/UL	NEMA 2
	Enclosure	UL kotelointityyppi 2
	EMC	CE 2014/30/EU mukaan
	Sertifointi IEC/EN	IEC/EN 60730-1 ja IEC/EN 60730-2-14

Tekniset tiedot

Turvallisuustiedot	UL Approval	cULus UL60730-1A, UL 60730-2-14 ja CAN/CSA E60730-1 mukaan Toimilaitteen UL-merkintä riippuu tuotantopaikasta, laitteella on joka tapauksessa UL-hyväksyntä
	Toimenpidetyyppi	Type 1.AA
	Nimellinen syöksyjännite syöttö / ohjaus	0.8 kV
	Likaantumisaste	3
	Ympäristön kosteus	Enint. 95% suht. kosteus, ei kondensoiva
	Ympäristön lämpötila	0...50°C [32...122°F]
	Säilytyslämpötila	-40...80°C [-40...176°F]
	Huolto	huoltovapaa
Paino	Paino	1.4 kg
Termit	Lyhenteet	POP = virta pois -asento/turva-asennon asetus CPO = hallittu virta pois/hallittu turva-asentotoiminto PF = virtaviive katkoksen sattuessa/juontoaika

Turvallisuushuomautukset



- Tämä laite on suunniteltu käytettäväksi kiinteissä lämmitys-, ilmanvaihto- ja ilmastointijärjestelmissä, eikä sitä saa käyttää tämän määritellyn sovellusalan ulkopuolella, erityisesti ei lentokoneissa tai muissa ilmakuljetusvälineissä.
- Ulkoilmasovellus: mahdollista vain siinä tapauksessa, että laite ei altistu suoraan (meri-)vedelle, lumelle, jäälle, suoralle auringonsäteilylle tai aggressiivisille kaasuille, ja kun ympäristön olosuhteet pysyvät Teknisessä tuote-esitteessä ilmoitettujen raja-arvojen puitteissa.
- Asennuksen saavat suorittaa vain valtuutetut asiantuntijat. Kaikkia sovellettavia lakimääräisiä ja muita asennussäännöksiä on asennuksen aikana noudatettava.
- Toimintasuunnan ja sulkupisteen vaihdon kytkintä saavat säätää vain ammattihenkilöt. Toimintasuunta on erittäin tärkeä etenkin jäätyminenestopiireissä.
- Laitteen saa avata vain valmistajan toimipaikassa. Laite ei sisällä osia, joita käyttäjä voisi korjata tai vaihtaa.
- Laitteessa on sähköisiä ja elektronisia osia, eikä sitä saa hävittää talousjätteiden mukana. Kaikkia paikallisia voimassa olevia sääntöjä ja vaatimuksia on noudatettava.

Tuotteen ominaisuudet

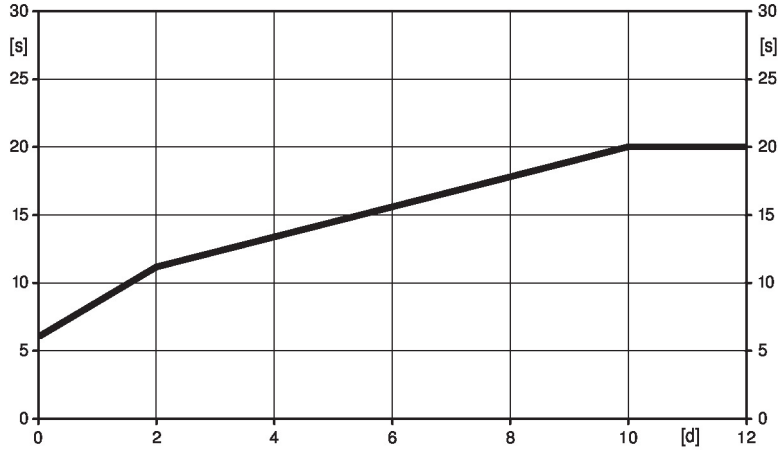
- Toimintatila** Toimilaitte yhdistetään 0...10 V:n vakio-ohjausviestillä, ja se siirtyy ohjausviestin määrittelemään asentoon samaan aikaan, kun integroituja akustoja ladataan. Syöttöjännitteen keskeytys aiheuttaa sen, että venttiili siirtyy valittuun turva-asentoon varastoituneen sähköenergian avulla.

Tuotteen ominaisuudet

Esilatausaika (käynnistys)

Akustotoimilaitteet vaativat esilatausajan. Tänä aikana akustot ladataan käyttökelpoiseen jännitetasoon. Tämä varmistaa, että jännitekatkoksen sattuessa toimilaite voi ajaa silloisesta asennostaan asetettuun turva-asentoon. Esilatausajan kesto riippuu pääasiassa siitä, miten kauan virtakatkos kesti.

Tyypillinen esilatausaika



[d] = jännitekatkos päivinä
[s] = esilatausaika sekunteina

Toimitusehto (akustot)

Toimilaitteen akustot ovat täysin tyhjat tehtaalta toimituksen jälkeen, minkä takia toimilaite tarvitsee n. 20 sekunnin esilatausajan ennen ensimmäistä käyttöönottoa, jotta akustot latautuvat vaaditulle jännitetasolle.

Turva-asennon asetus (POP)

Turva-asennon kiertonuppia voidaan käyttää halutun turva-asennon säätämiseen välillä 0...100% ja 10% askelin. Kiertonuppi koskee adaptoitua tai ohjelmoitua iskunpituutta. Jännitteen keskeytyksen sattuessa toimilaite siirtyy valittuun turva-asentoon ottaen huomioon juontoajan (PF) 2 s, joka on säädetty tehtaalla.

Yksinkertainen suora asennus

Yksinkertainen asennus venttiilin karaan toimilaitteessa olevan tartuntapään avulla. Toimilaitetta voidaan kääntää 360° venttiilin kaulalla.

Käsi käyttö

Käsisäätö painikkeella mahdollinen Vaihteisto vapautuu ja toimilaite on irtikytketty niin kauan kuin painiketta painetaan.

Iskua voidaan säätää käyttäen kuusiokoloavainta (4 mm), joka asetetaan toimilaitteen yläosaan. Kun avainta kääntää myötäpäivään, toimilaitteen akseli työntyy ulospäin.

Suuri toiminnallinen turvallisuus

Toimilaite on ylikuormitussuojattu, se ei tarvitse erillisiä rajakytkeviä ja pysähtyy automaattisesti, kun rajoitin saavutetaan.

Sulkuasento

Tehdasasetus: toimilaitteen kara on sisäänvedetty.

Jos toimituksessa on venttiili ja toimilaite valmiiksi asennettuna, on toimilaitteen sulkusuunta valittu venttiilin sulkusuunnan mukaan.

Kun syöttöjännite kytketään ensimmäisen kerran eli käyttöönoton yhteydessä, toimilaite suorittaa adaptoinnin, jossa toiminta-alue ja asennon takaisinkytkentäviesti säätävät itse mekaanisen asetusalueen mukaan.

Tämän jälkeen toimilaite siirtyy ohjausviestin määrittelemään asentoon.

Adaptointi ja synkronointi

Adaptointi voidaan käynnistää manuaalisesti painamalla "Adaptointi"-painiketta. Molemmat mekaaniset rajoittimet tunnistetaan adaptoinnin aikana (koko asetusalue).

Tämän jälkeen toimilaite siirtyy ohjausviestin määrittelemään asentoon.

Liikesuunnan säätäminen

Kun iskusuunnan kytkin aktivoidaan, se vaihtaa liikesuunnan normaalissa toiminnassa. Iskusuunnan kytkimellä ei ole vaikutusta asetettuun turva-asentoon.

Lisävarusteet

Sähköiset lisävarusteet

Kuvaus

Apukytkin 2x SPDT add-on
 Karan lämmitys LV..-, NV..-, SV..-toimilaitteelle

Typpi

S2A-H
 ZH24-1-A

Sähköasennus



Syöttö suojauntajalta.

Muiden toimilaitteiden rinnankytkentä mahdollinen. Ota huomioon tehontarve.

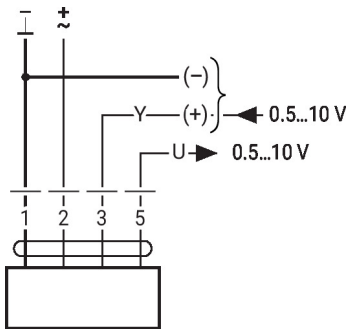
Iskun suunnan kytkimen tehdasasetus: toimilaitteen kara on sisäänvedetty (▲).

Johtojen värit:

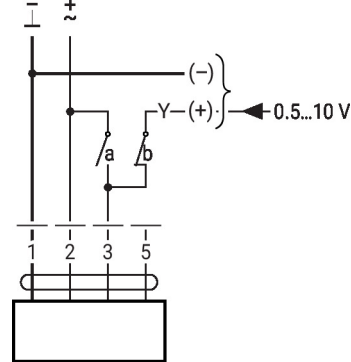
- 1 = musta
- 2 = punainen
- 3 = valkoinen
- 5 = oranssi

Kytkenäkaaviot

AC/DC 24 V, jännitesäätöinen

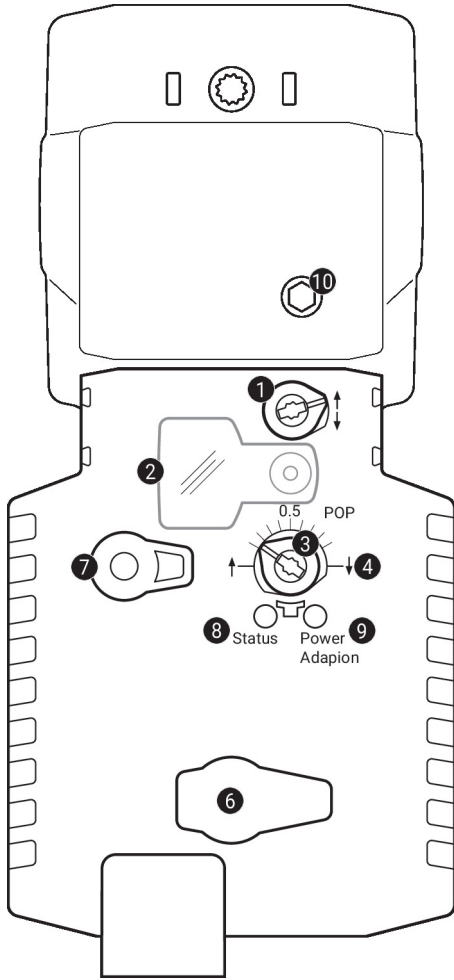


Pakkokytkentä (jäätymissuojapiiri)



1	2	3 (a)	3 (b)		
				Y	Y

Käyttölaitteet ja ilmaisimet


1 Iskun suunnan kytkin

Vaihtokytkentä: iskun suunta muuttuu

2 Suojus, POP-painike

3 POP-painike

4 Manuaalisen säädön asteikko

6 (ei toimintoa)

7 Vaihteiston vapautuspainike

Vapauta painike: vaihteisto vapautuu, moottori pysähtyy, käsikäyttö mahdollista

Vapauta painike: vaihteisto kytkeytyy, normaali tila

9 Painike (LED vihreä)

Vapauta painike: laukaisee iskun suunnan adaptoinnin, jota seuraa normaali toiminta

10 Käsikäyttö

Myötäpäivään: toimilaitteen kara työnny ulos

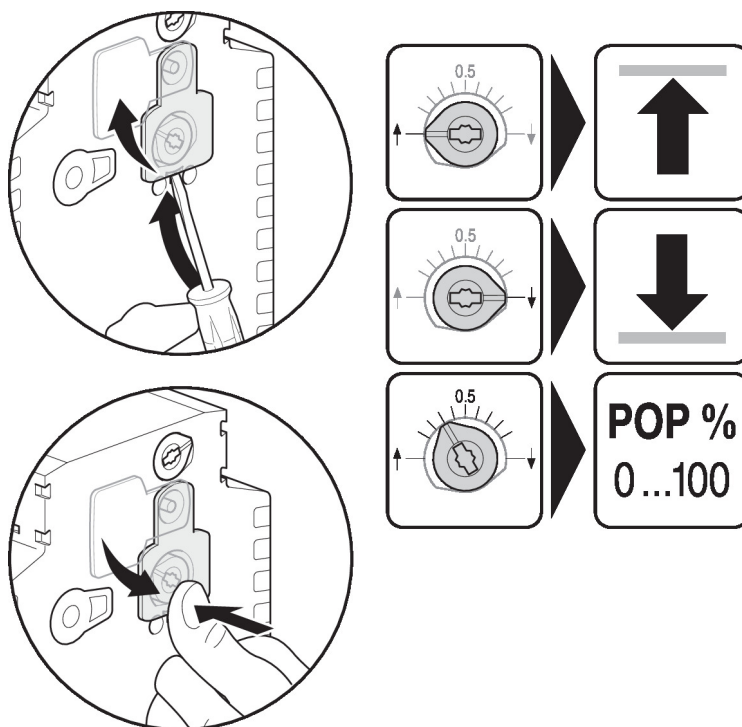
Vastapäivään: toimilaitteen kara vetäytyy sisään

LED-näytöt

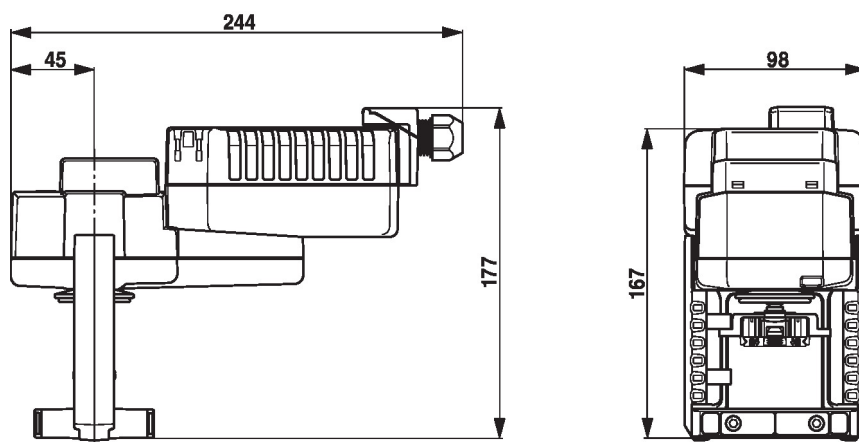
keltainen 8	vihreä 9	Merkitys / toiminto
Pois	Päällä	Toiminta OK
Pois	Vilkkuu	POP-toiminto aktiivinen
Päällä	Pois	- Esilatausaika SuperCap - Vika SuperCap - Johdotusvirhe syötössä
Pois	Pois	Ei toiminnassa
Päällä	Päällä	Adaptointiprosessi aktiivinen

Käyttölaitteet ja ilmaisimet

Turva-asennon asetus (POP)



Mitat



Lue lisää

- Vesisovellusten koko tuotevalikoima
- Tekniset tuote-esitteet istukkaventtiileille
- Asennusohjeet toimilaitteille ja/tai istukkaventtiileille
- Huomautuksia 2-tie- ja 3-tieistukkaventtiilien projektisuunnitteluun
- Yleisiä huomautuksia projektisuunnitteluun