

Apukytkin ilmastointipeltien toimilaitteille ja kiertoliiketoimilaitteille

- yksi kytkin (SPDT)
- Säädetty kytchentäpiste



Tekniset tiedot

| | | |
|---------------------------|---------------------------------------|---|
| Sähköiset tiedot | Apukytkin | 1x SPDT, 0 - 100 %, säädettävissä |
| | Apukytkimen kytkentäkapasiteetti | 1 mA...3 A (0.5 A induktiivinen), DC 5 V...AC 250 V / 1 mA...0.5 A (0.2 A induktiivinen; L/R = 3.4 ms), DC 5 V...DC 110 V |
| | Apukytkimen kytkentäpisteet | Säädettävissä koko toimilaitteen kääntöalueen läpi 0 - 1. Esiasetus asteikolla mahdollinen. |
| | Apukytkimen liitäntä | Kaapeli 1 m, 3 x 0.75 mm ² |
| Turvallisuustiedot | Suojausluokka IEC/EN | II, vahvistettu eristys |
| | Suojausluokka UL | II, vahvistettu eristys |
| | Kotelointiluokka IEC/EN | IP54 |
| | Kotelointiluokka NEMA/UL | NEMA 2 |
| | Enclosure | UL kotelointityyppi 2 |
| | EMC | CE 2014/30/EU mukaan |
| | Pienjännitedirektiivi (LV-direktiivi) | CE 2014/35/EU mukaan |
| | Sertifiointi IEC/EN | IEC/EN 60730-1 ja IEC/EN 60730-2-14 |
| | UL Approval | cULus UL60730-1A, UL 60730-2-14 ja CAN/CSA E60730-1 mukaan |
| | Hygieniatesti | VDI 6022:n osan 1 / SWKI VA 104-01:n mukainen, puhdistettavissa ja desinfioitavissa, matalapäästöinen |
| | Toimenpidetyyppi | Type 1.B |
| | Apukytkimen nimellinen syöksyjännite | 4 kV |
| | Likaantumisaste | 3 |
| | Ympäristön kosteus | Enint. 95% suht. kosteus, ei kondensoiva |
| | Ympäristön lämpötila | -30...50°C [-22...122°F] |
| Säilytyslämpötila | -40...80°C [-40...176°F] | |
| Huolto | huoltovapaa | |
| Paino | Paino | 0.15 kg |

Turvallisuushuomautukset



- Laitetta ei saa käyttää määritellyn sovellusalueen ulkopuolella, erityisesti ei lentokoneissa tai muissa ilmajetetusvälineissä.
- Ulkoilmasovellus: mahdollista vain siinä tapauksessa, että laite ei altistu suoraan (meri-)vedelle, lumelle, jäälle, suoralle auringonsäteilylle tai aggressiivisille kaasuille, ja kun ympäristön olosuhteet pysyvät Teknisessä tuote-esitteessä ilmoitettujen raja-arvojen puitteissa.
- Asennuksen saavat suorittaa vain valtuutetut asiantuntijat. Kaikkia sovellettavia lakimääräisiä ja muita asennussäännöksiä on asennuksen aikana noudatettava.
- Laitteen saa avata vain valmistajan toimipaikassa. Laite ei sisällä osia, joita käyttäjä voisi korjata tai vaihtaa.
- Kaapeleita ei saa irrottaa laitteesta.
- Laitteessa on sähköisiä ja elektronisia osia, eikä sitä saa hävittää talousjätteiden mukana. Kaikkia paikallisia voimassa olevia sääntöjä ja vaatimuksia on noudatettava.

Tuotteen ominaisuudet

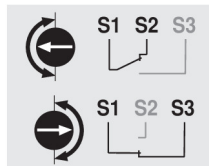
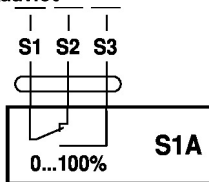
| | |
|-------------------------------------|--|
| Toimintatila | Asennuslevy käyttää adaptointia suorittaakseen positiivisen mukautuksen kiinnityspukissa (ilmastointipeltien toimilaitteet) tai asennon osoituksessa (kiertoliiketoimilaitteet) ja siirtää asennon suoraan mikrokytkimien kytkinnokkiin. Kytkeänpisteet voidaan vapaasti valita säätövalitsimella. Vallitseva kytkinasetus voidaan poistaa milloin tahansa. |
| Sovellus | Apukytkinyksikköä käytetään asennon signaalointiin tai kytkentätoimintojen suorittamiseen missä tahansa kulmasäädössä. |
| Yksinkertainen suora asennus | Apukytkimet on kiinnitetty suoraan kiinnityspukilla (ilmastointipeltien toimilaitteet) tai asennon osoituksella (kiertoliiketoimilaitteet). Ohjainsovitteet koteloinnin ja kytkimen välillä varmistavat tiukasti sopivan tiivistein. |

Lisävarusteet

| Mekaaniset lisävarusteet | Kuvaus | Tyyppi |
|--------------------------|---|--------|
| | Sovite apukytkimelle ja takaisinkytkentäpotentiometrille, Multipak 20 kpl | Z-SPA |

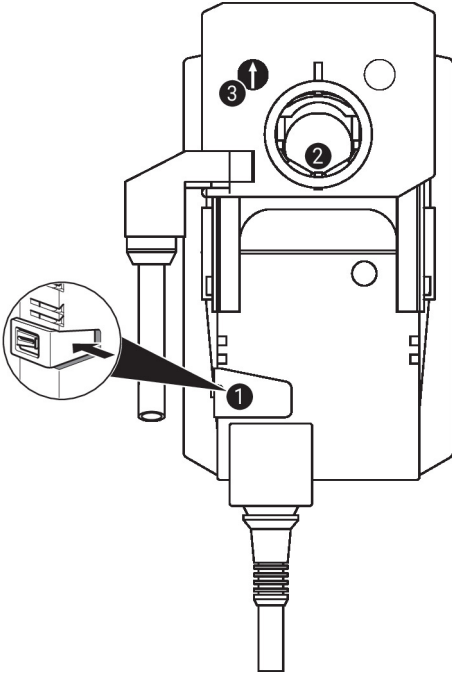
Sähköasennus

Kytkeäntäkaaviot



Kaapelivärit:
S1 = violetti
S2 = punainen
S3 = valkoinen

Käyttölaitteet ja ilmaisimet



Apukytkimen asetukset



Huomautus: Tee apukytkimen asetukset vain jännitteettömässä tilassa.

Apukytkimen asentoasetuksia varten suorita kohdat ❶ - ❸ peräkkäin.

❶ Vaihteiston vapautus

Pidä painiketta alaspainettuna (tai kiinnitettynä): vaihteisto on vapautettu. Käsikäyttö on mahdollista.

❷ Kiinnityspukki

Käännä toimilaitteen kiinnityspukki apukytkimen haluttuun kytkinasetukseen

❸ Apukytkin - 1

Käännä kiertonuppia, kunnes nuoli osoittaa pystysuoraan viivaan.

Käännä kiinnityspukkia ❷ ja huomioi samanaikaisesti apukytkimen kiertonupin nuolen suunta.

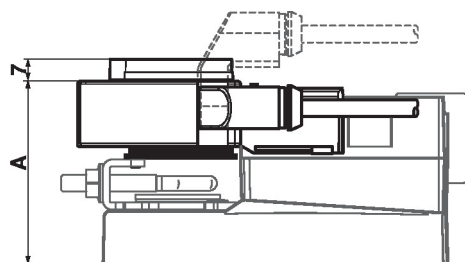
Nuolen suunta ilmaisee aina kytkinasetuksen (S1-S2 tai S1-S3).

Jos apukytkimen tulee kytkeytyä päinvastaiseen suuntaan, kierrä apukytkimen kiertonuppia 180°. Vaihtoehtoisesti kytkinasetus voidaan tarkistaa jatkuvuustesterillä apukytkimen kaapelista.

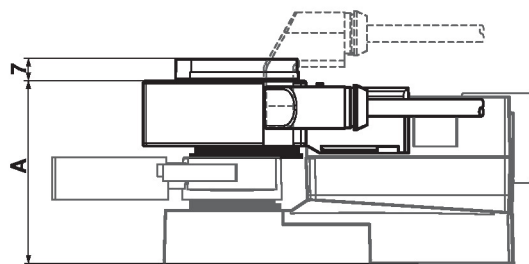
Vapautuspainike ❶.

Mitat

| | A | | A |
|-----------------|----|----------|----|
| TM..A., LM..A.. | 66 | LMQ..A.. | 80 |
| NM..A.. | 69 | NMQ..A.. | 83 |
| SM..A.. | 71 | SMQ..A.. | 89 |
| SMD..A.. | 71 | NKQ..A.. | 87 |
| GM..A.. | 78 | GK..A.. | 94 |



| | A | | A |
|-----------------|----|----------|----|
| TR..A., LR..A.. | 66 | LRQ..A.. | 80 |
| NR..A.. | 69 | NRQ..A.. | 83 |
| SR..A.. | 71 | GRK..A.. | 94 |
| GR..A.. | 78 | | |



| | A |
|----------|----|
| DR..A.. | 78 |
| DRK..A.. | 94 |

