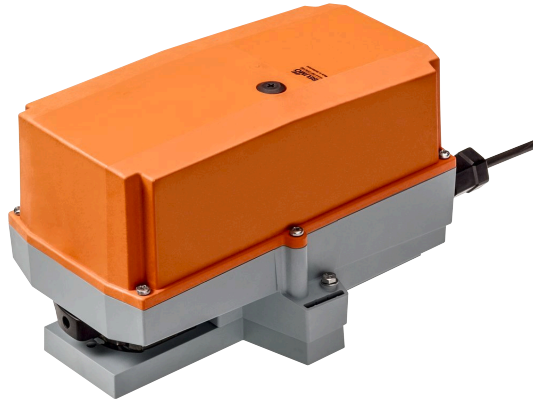


RobustLine-kiertoliiketoimilaitte
kiertyväkaraisille venttiileille

- Vääntömomentti moottori 20 Nm
- Nimellisjännite AC 100...240 V
- Ohjaus Auki-kiinni, 3-piste
- Optimaalinen suojaus korroosiota ja kemiallisia vaikutuksia, UV-säteilyä, höyryä ja kondensaatiota vastaan (käyttöön ympäristön lämpötiloissa -40°C saakka saatavana on erillinen toimilaitte integroidulla lämmittimellä)



Tekniset tiedot

Sähköiset tiedot	Nimellisjännite	AC 100...240 V
	Nimellisjännitteen taajuus	50/60 Hz
	Nimellisjännitteen alue	AC 85...265 V
	Tehontarve ajossa	3 W
	Tehontarve pidossa	0.6 W
	Tehontarve Mitoitus	7 VA
	Liitännät	Kaapeli 1 m, 3x 0.75 mm ² (halogeeniton)
	Rinnakkaistoiminta	Kyllä (ota huomioon tehontarve)
Toimintatiedot	Vääntömomentti moottori	20 Nm
	Käsitkäyttö	painikkeella, voidaan lukita
	Toiminta-aika moottori	90 s / 90°
	Äänen tehotaso, moottori	45 dB(A)
	Asennon osoitus	Mekaaninen, irrotettavissa
Turvallisuustiedot	Suojausluokka IEC/EN	II, vahvistettu eristys
	Suojausluokka UL	II, vahvistettu eristys
	Kotelointiluokka IEC/EN	IP66/67
	Kotelointiluokka NEMA/UL	NEMA 4X
	Enclosure	UL kotelointityyppi 4X
	EMC	CE 2014/30/EU mukaan
	Pienjännitedirektiivi (LV-direktiivi)	CE 2014/35/EU mukaan
	Sertifointi IEC/EN	IEC/EN 60730-1 ja IEC/EN 60730-2-14
	UL Approval	cULus UL60730-1A, UL 60730-2-14 ja CAN/CSA E60730-1 mukaan Toimilaitteen UL-merkintä riippuu tuotantopaikasta, laitteella on joka tapauksessa UL-hyväksyntä
	Toimenpidetyyppi	Type 1
	Nimellinen syöksyjännite syöttö / ohjaus	2.5 kV
	Likaantumisaste	4
	Ympäristön kosteus	Enint. 100% suht. kosteus
	Ympäristön lämpötila	-30...50°C [-22...122°F]
	Ympäristön lämpötila huomio	-40 ...50 °C toimilaitteelle integroidulla lämmityksellä
	Säilytyslämpötila	-40...80°C [-40...176°F]
	Huolto	huoltovapaa
Paino	Paino	1.8 kg

Tekniset tiedot

Turvallisuushuomautukset



- Tämä laite on suunniteltu käytettäväksi kiinteissä lämmitys-, ilmanvaihto- ja ilmastointijärjestelmissä, eikä sitä saa käyttää tämän määritellyn sovellusalan ulkopuolella, erityisesti ei lentokoneissa tai muissa ilmakuljetusvälineissä.
- Huomio: syöttöjännite!
- Asennuksen saavat suorittaa vain valtuutetut asiantuntijat. Kaikkia sovellettavia lakimääräisiä ja muita asennussäännöksiä on asennuksen aikana noudatettava.
- Kytkenärasioilla täytyy vastata vähintään toimilaitteen koteloitiluokkaa!
- Toimintasuuntaa saa vaihtaa vain ammattihenkilö. Toimintasuuntaa ei saa vaihtaa jäätymisenestopiirissä.
- Suojakotelon suojuksen saa avata säätöä ja huoltoa varten. Kun se jälkepäin suljetaan, kotelon täytyy olla tiivis (katso asennusohjeet).
- Laitteen saa avata vain valmistajan toimipaikassa. Laite ei sisällä osia, joita käyttäjä voisi korjata tai vaihtaa.
- Kaapeleita ei saa irrottaa laitteesta.
- Laitteessa on sähköisiä ja elektronisia osia, eikä sitä saa hävittää talousjätteiden mukana. Kaikkia paikallisia voimassa olevia sääntöjä ja vaatimuksia on noudatettava.
- Tiedot kemiallisesta kestävydestä viittaavat laboratoriotesteihin, joita on tehty raaka-aineille ja valmiille tuotteille, sekä vastaavan sovelluksen kenttätesteihin.
- Käytetyt materiaalit voivat altistaa ulkoisille vaikutuksille (lämpötila, paine, rakenne, kemiallisten aineiden vaikutukset jne.), joita ei voida laboratoriotestein tai kenttäkokein simuloida.
- Sovelluskohteita ja resistanssia koskevat tiedot voivat siten olla vain suuntaa-antavia. Epäselvissä tapauksissa suosittelemme testauksen suorittamista. Näihin tietoihin ei voi vedota oikeudessa. Belimoa ei voi pitää velvollisena takuun myöntämiseen. Valmistusmateriaalien mekaaninen tai kemiallinen kestävyys ei yksinään riitä kertomaan tuotteen sopivuutta käyttökohteeseen. Tulenarkojen nesteiden, kuten liuottimien jne., käyttöä säännökset tulee ottaa huomioon erityisesti suhteessa räjähdysuojaukseen.
- Korkeiden UV-kuormien alaisena kuten voimakkaassa auringonvalossa, on suositeltavaa käyttää taipuisia metalli- tai vastaavia kaapelikanavia.

Tuotteen ominaisuudet

- Sovellusalat** Toimilaitte soveltuu erityisesti käytettäväksi vaikeissa olosuhteissa, kuten esimerkiksi:
- puun kuivatus
 - eläinten ruokinta
 - ruoan käsittely
 - Maatalous
 - Sisäuima-altaat / kylpylät
 - ilmastoinnin konehuoneet katolla
 - yleiset ulkoilmasovellukset
 - alhaiset lämpötilat (erikseen saatavana toimilaitte integroidulla tehtaalla asennetulla lämmityksellä soveltuu käyttöön lämpötiloihin -40 °C saakka)
 - Vaihteleva ilmasto / usein toistuvat ja äärimmäiset lämpötilan vaihtelut (suosittelemme käyttämään erikseen tilattavissa olevaa toimilaitetta, jossa on integroitu tehtaalla asennettu lämmitys sisäisen kondensaation estämiseksi)
- Vastukset** Myrkyllisen kaasun testi EN 60068-2-60 (Fraunhofer Institut ICT/DE)
 Suolasumutustesti EN 60068-2-52 (Fraunhofer Institut ICT/DE)
 Ammoniakkitesti DIN 50916-2 (Fraunhofer Institut ICT/DE)
 Ilmastotesti IEC60068-2-30 (Trikon Solutions AG/CH)
 Desinfiointiaineet (eläimet) (Trikon Solutions AG/CH)
 UV-testi (auringonsäteily maanpinnan tasolla) EN 60068-2-5, EN 60068-2-63 (Quinel/Zug CH)

Tuotteen ominaisuudet

Käytetyt materiaalit	Toimilaitteen kotelo polypropyleeni (PP) Kaapelin läpiviennit/ontto akseli polyamidi (PA) KytKentäkaapeli FRNC Kiinnityspukki/ruuvit yleensä teräs 1.4404 Tiivisteet EPDM Soviteinsertti anodisoitu alumiini
Yksinkertainen suora asennus	Yksinkertainen suora asennus palloventtiiliin yhdellä ruuvilla. Asennustyökalu on integroitu asennon osoittimeen. Asennussuunta suhteessa palloventtiiliin voidaan valita 90°-askelin.
Käsi käyttö	Käsi käyttö painikkeen avulla on mahdollista (vaihte kytkeytyy pois päältä niin pitkäksi aikaa, kun painiketta painetaan tai kun se on lukittu). Kotelon suojuus täytyy irrottaa käsi käyttöä varten.
Säädettävä kääntökulma	Kääntökulma on säädettävissä mekaanisilla rajoittimilla. Vakioasetus 0 - 90°. Toimilaitteen kotelon kansi tulee irrottaa, jotta kääntökulmaa voi säätää.
Suuri toiminnallinen turvallisuus	Toimilaite on ylikuormitussuojattu, se ei tarvitse erillisiä rajakytkimiä ja pysähtyy automaattisesti, kun rajoitin saavutetaan.

Lisävarusteet

Sähköiset lisävarusteet	Kuvaus	Typpi
	Apukytkin 2x SPDT add-on, harmaa	S2A GR
	Takaisinkytkentäpotentiometri 140 Ω add-on	P140A
	Takaisinkytkentäpotentiometri 1 kΩ add-on	P1000A
	Takaisinkytkentäpotentiometri 10 kΩ add-on	P10000A
Vaihtoehdot vain ex works	Kuvaus	Typpi
	Lämmitys, säädettävällä termostaatilla	HT230
	Lämmitys, mekaanisella kosteudensäätimellä	HH230

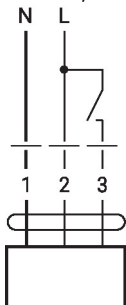
Sähköasennus


Huomio: syöttöjännite!
Muiden toimilaitteiden rinnankytkentä mahdollinen. Ota huomioon tehontarve. Kiertosuunnan kytkin on peitetty. Tehdasasetus: kiertosuunta Y2.
Johtojen värit:

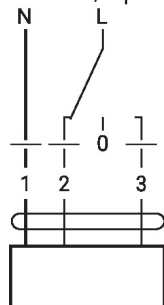
- 1 = sininen
- 2 = ruskea
- 3 = valkoinen

KytKentäkaaviot

AC 230 V, auki-kiinni

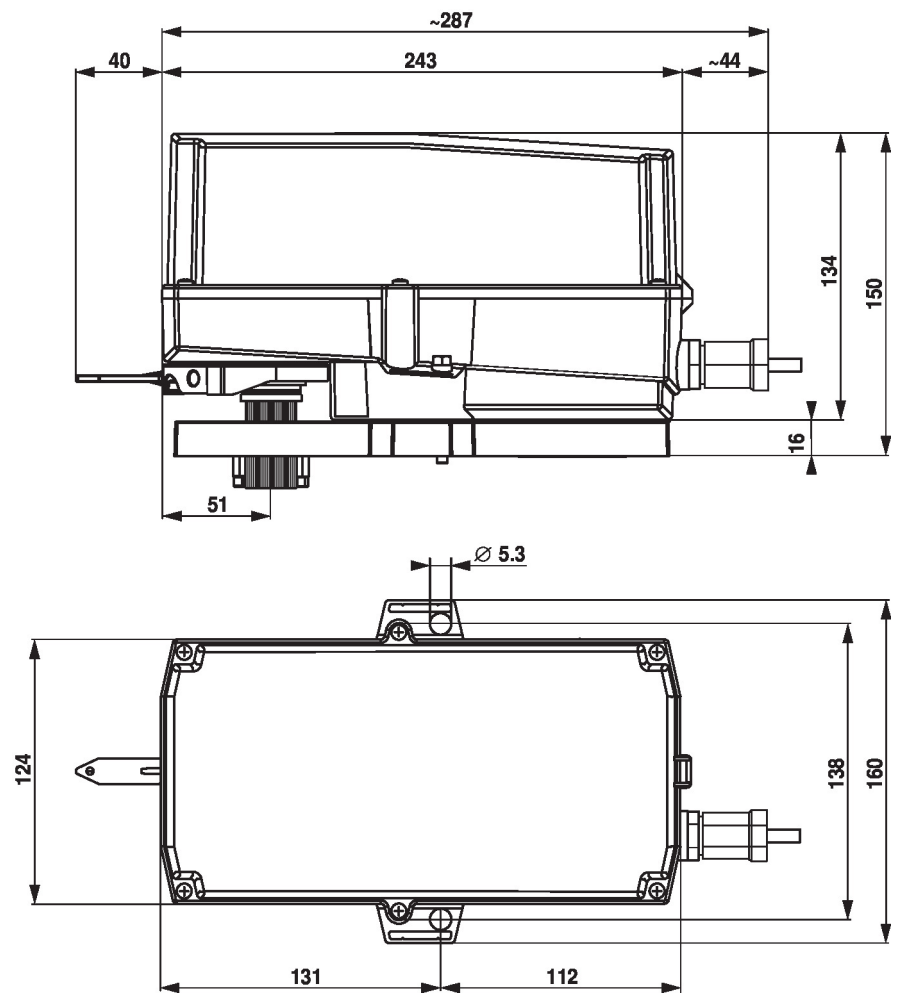


AC 230 V, 3-piste



1	2	3	
			A - AB = 0%
			A - AB = 100%
			stop
			A - AB = 100%

Mitat



Lue lisää

- Vesisovellusten koko tuotevalikoima
- Tekniset tuote-esitteet palloventtiileille
- Asennusohjeet toimilaitteille ja/tai palloventtiileille
- Yleisiä huomautuksia projektisuunnitteluun