

Kiertoliiketoimilaite palloventtiileille

- Vääntömomentti moottori 20 Nm
- Nimellisjännite AC/DC 24 V
- Ohjaus Auki-kiinni, 3-piste
- integroidulla apukytkimellä



Tekniset tiedot

Sähköiset tiedot	Nimellisjännite	AC/DC 24 V
	Nimellisjännitteen taajuus	50/60 Hz
	Nimellisjännitteen alue	AC 19.2...28.8 V / DC 19.2...28.8 V
	Tehontarve ajossa	2.5 W
	Tehontarve pidossa	0.2 W
	Tehontarve Mitoitus	5.5 VA
	Apukytkin	1x SPDT, 0...100%
	Apukytken kytkentäkapasiteetti	1 mA...3 A (0.5 A induktiivinen), DC 5 V...AC 250 V
	Liitännät	Kaapeli 1 m, 3x 0.75 mm ²
	Apukytken liitäntä	Kaapeli 1 m, 3x 0.75 mm ²
Rinnakkaistoiminta	Kyllä (ota huomioon tehontarve)	
Toimintatiedot	Vääntömomentti moottori	20 Nm
	Käsi käyttö	painikkeella, voidaan lukita
	Toiminta-aika moottori	90 s / 90°
	Äänen tehotaso, moottori	45 dB(A)
	Asennon osoitus	Mekaaninen, irrotettavissa
Turvallisuustiedot	Suojausluokka IEC/EN	III, Pienjännite (SELV)
	Virtalähde UL	Class 2 Supply
	Apukytken suojausluokka IEC/EN	II, vahvistettu eristys
	Kotelointiluokka IEC/EN	IP54
	Kotelointiluokka NEMA/UL	NEMA 2
	Enclosure	UL kotelointityyppi 2
	EMC	CE 2014/30/EU mukaan
	Pienjännitedirektiivi (LV-direktiivi)	CE 2014/35/EU mukaan
	Sertifiointi IEC/EN	IEC/EN 60730-1 ja IEC/EN 60730-2-14
	UL Approval	cULus UL60730-1A, UL 60730-2-14 ja CAN/CSA E60730-1 mukaan Toimilaitteen UL-merkintä riippuu tuotantopaikasta, laitteella on joka tapauksessa UL-hyväksyntä
	Toimenpidetyyppi	Type 1
	Nimellinen syöksyjännite syöttö / ohjaus	0.8 kV
	Apukytken nimellinen syöksyjännite	2.5 kV
	Likaantumisaste	3
	Ympäristön kosteus	Enint. 95% suht. kosteus, ei kondensoiva

Tekniset tiedot

Turvallisuustiedot	Ympäristön lämpötila	-30...50°C [-22...122°F]
	Säilytyslämpötila	-40...80°C [-40...176°F]
	Huolto	huoltovapaa
Paino	Paino	1.1 kg

Turvallisuushuomautukset

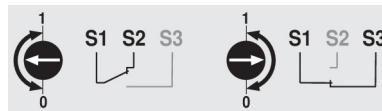


- Tämä laite on suunniteltu käytettäväksi kiinteissä lämmitys-, ilmanvaihto- ja ilmastointijärjestelmissä, eikä sitä saa käyttää tämän määritellyn sovellusalan ulkopuolella, erityisesti ei lentokoneissa tai muissa ilmakuljetusvälineissä.
- Ulkoilmasovellus: mahdollista vain siinä tapauksessa, että laite ei altistu suoraan (meri-)vedelle, lumelle, jäälle, suoralle auringonsäteilylle tai aggressiivisille kaasuille, ja kun ympäristön olosuhteet pysyvät Teknisessä tuote-esitteessä ilmoitettujen raja-arvojen puitteissa.
- Asennuksen saavat suorittaa vain valtuutetut asiantuntijat. Kaikkia sovellettavia lakimääräisiä ja muita asennussäännöksiä on asennuksen aikana noudatettava.
- Toimintasuuntaa saa vaihtaa vain ammattihenkilö. Toimintasuuntaa ei saa vaihtaa jäätymisenestopiirissä.
- Laitteen saa avata vain valmistajan toimipaikassa. Laite ei sisällä osia, joita käyttäjä voisi korjata tai vaihtaa.
- Kaapeleita ei saa irrottaa laitteesta.
- Laitteessa on sähköisiä ja elektronisia osia, eikä sitä saa hävittää talousjätteiden mukana. Kaikkia paikallisia voimassa olevia sääntöjä ja vaatimuksia on noudatettava.

Tuotteen ominaisuudet

Yksinkertainen suora asennus	Yksinkertainen suora asennus palloventtiiliin yhdellä ruuvilla. Asennustyökalu on integroitu asennon osoittimeen. Asennussuunta suhteessa palloventtiiliin voidaan valita 90°-askelin.
Käsi käyttö	Käsi käyttö painikkeen avulla on mahdollista (vaihte kytkeytyy pois päältä niin pitkäksi aikaa, kun painiketta painetaan tai kun se on lukittu).
Säädettävä kääntökulma	Kääntökulma on säädettävissä mekaanisilla rajoittimilla.
Suuri toiminnallinen turvallisuus	Toimilaitte on ylikuormitussuojattu, se ei tarvitse erillisiä rajakytkimiä ja pysähtyy automaattisesti, kun rajoitin saavutetaan.
Joustava signalointi	Säädettävällä apukytkimellä (0...100%)

Apukytkin



Lisävarusteet

Sähköiset lisävarusteet	Kuvaus	Tyyppi
	Apukytkin 1x SPDT add-on	S1A
	Apukytkin 2x SPDT add-on	S2A
	Takaisinkytkentäpotentiometri 140 Ω add-on	P140A
	Takaisinkytkentäpotentiometri 1 kΩ add-on	P1000A
	Takaisinkytkentäpotentiometri 10 kΩ add-on	P10000A

Sähköasennus



Syöttö suojauslaitteelta.

Muiden toimilaitteiden rinnankytkentä mahdollinen. Ota huomioon tehontarve.

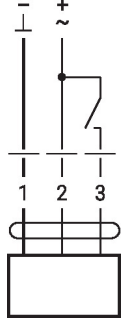
Kiertosuunnan kytkin on peitetty. Tehdasasetus: kiertosuunta Y2.

Johtojen värit:

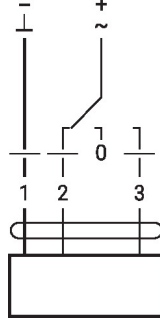
- 1 = musta
- 2 = punainen
- 3 = valkoinen
- S1 = violetti
- S2 = punainen
- S3 = valkoinen

Kytkenäkaaviot

AC/DC 24 V, auki-kiinni

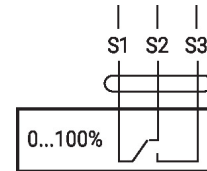


AC/DC 24 V, 3-piste

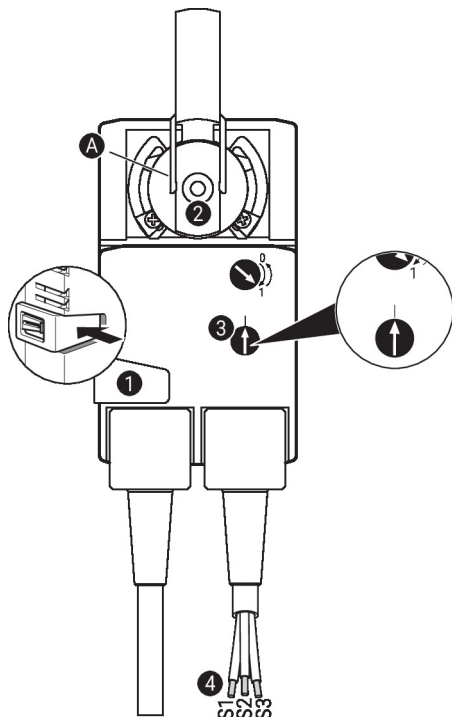


Apukytkin

1	2	3	
			A - AB = 0%
			A - AB = 100%
			stop
			A - AB = 100%



Käyttölaitteet ja ilmaisimet



Apukytkimen asetukset



Huomautus: Tee toimilaitteen asetukset vain jännitteettömässä tilassa.

Apukytkimen asentoasetuksia varten suorita kohdat **1** - **4** peräkkäin.

1 Vaihteiston vapautus

Pidä painiketta alaspainettuna: vaihteisto on vapautettu. Käsikäyttö on mahdollista.

2 Kiinnityspukki

Käännä, kunnes reunaviiva **A** näyttää toimilaitteen halutun kytkinasetuksen ja vapauta painike **1**.

3 Apukytkin

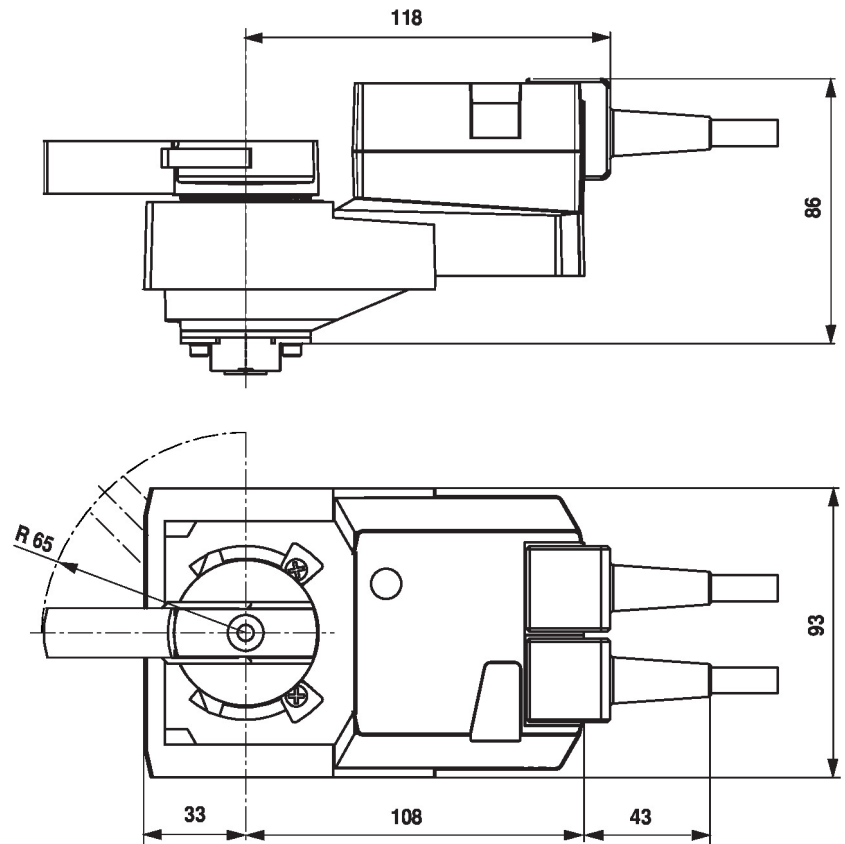
Käännä kiertonuppia, kunnes nuoli osoittaa pystyviivaan.

4 Kaapeli

Liitä jatkuvuustesteri kohtiin S1 + S2 tai S1 + S3.

Jos apukytkimen tulee kytkeytyä päinvastaiseen suuntaan, kierrä apukytkintä 180°.

Mitat



Lue lisää

- Vesisovellusten koko tuotevalikoima
- Tekniset tuote-esitteet palloventtiileille
- Asennusohjeet toimilaitteille ja/tai palloventtiileille
- Yleisiä huomautuksia projektisuunnitteluun