

Jännitesäätöinen kiertoliiketoimilaite palloventtiileille

- Vääntömomentti moottori 20 Nm
- Nimellisjännite AC/DC 24 V
- Ohjaus jännitesäätöinen 2...10 V
- Takaisinkytkentäviesti 2...10 V
- Toiminta-aika moottori 35 s



Tekniset tiedot

Sähköiset tiedot	Nimellisjännite	AC/DC 24 V
	Nimellisjännitteen taajuus	50/60 Hz
	Nimellisjännitteen alue	AC 19.2...28.8 V / DC 19.2...28.8 V
	Tehontarve ajossa	3.5 W
	Tehontarve pidossa	1.5 W
	Tehontarve Mitoitus	6 VA
	Liitännät	Kaapeli 1 m, 4x 0.75 mm ²
	Rinnakkaistoiminta	Kyllä (ota huomioon tehontarve)
	Toimintatiedot	Vääntömomentti moottori
Toiminta-alue Y		2...10 V
Tulovastus		100 kΩ
Takaisinkytkentäviesti U		2...10 V
Takaisinkytkentäviesti U		Max. 1 mA
Tasakäynti		±5%
Käsi käyttö		painikkeella, voidaan lukita
Toiminta-aika moottori		35 s / 90°
Äänen tehotaso, moottori		55 dB(A)
Asennon osoitus		Mekaaninen, irrotettavissa
Turvallisuustiedot	Suojausluokka IEC/EN	III, Pienjännite (SELV)
	Virtalähde UL	Class 2 Supply
	Kotelointiluokka IEC/EN	IP54
	Kotelointiluokka NEMA/UL	NEMA 2
	Enclosure	UL kotelointityyppi 2
	EMC	CE 2014/30/EU mukaan
	Sertifiointi IEC/EN	IEC/EN 60730-1 ja IEC/EN 60730-2-14
	UL Approval	cULus UL60730-1A, UL 60730-2-14 ja CAN/CSA E60730-1 mukaan Toimilaitteen UL-merkintä riippuu tuotantopaikasta, laitteella on joka tapauksessa UL-hyväksyntä
	Toimenpidetyyppi	Type 1
	Nimellinen syöksyjännite syöttö / ohjaus	0.8 kV
	Likaantumisaste	3
	Ympäristön kosteus	Enint. 95% suht. kosteus, ei kondensoiva
	Ympäristön lämpötila	-30...50°C [-22...122°F]
Säilytyslämpötila	-40...80°C [-40...176°F]	

Tekniset tiedot

Turvallisuustiedot	Huolto	huoltovapaa
	Paino	0.93 kg

Turvallisuushuomautukset



- Tämä laite on suunniteltu käytettäväksi kiinteissä lämmitys-, ilmanvaihto- ja ilmastointijärjestelmissä, eikä sitä saa käyttää tämän määritellyn sovellusalan ulkopuolella, erityisesti ei lentokoneissa tai muissa ilmakuljetusvälineissä.
- Ulkoilmasovellus: mahdollista vain siinä tapauksessa, että laite ei altistu suoraan (meri-)vedelle, lumelle, jäälle, suoralle auringonsäteilylle tai aggressiivisille kaasuille, ja kun ympäristön olosuhteet pysyvät Teknisessä tuote-esitteessä ilmoitettujen raja-arvojen puitteissa.
- Asennuksen saavat suorittaa vain valtuutetut asiantuntijat. Kaikkia sovellettavia lakimääräisiä ja muita asennussäännöksiä on asennuksen aikana noudatettava.
- Toimintasuuntaa saa vaihtaa vain ammattihenkilö. Toimintasuuntaa ei saa vaihtaa jäätymisenestopiirissä.
- Laitteen saa avata vain valmistajan toimipaikassa. Laite ei sisällä osia, joita käyttäjä voisi korjata tai vaihtaa.
- Kaapeleita ei saa irrottaa laitteesta.
- Laitteessa on sähköisiä ja elektronisia osia, eikä sitä saa hävittää talousjätteiden mukana. Kaikkia paikallisia voimassa olevia sääntöjä ja vaatimuksia on noudatettava.

Tuotteen ominaisuudet

Toimintatila	Toimilaite yhdistetään 0...10 V:n vakio-ohjausviestillä, ja se siirtyy ohjausviestin määrittelemään asentoon. Mittausjännite U toimii venttiilin asennon 0.5...100% sähköisenä näyttönä, ja sitä voidaan käyttää myös ohjausviestinä muille toimilaitteille.
Yksinkertainen suora asennus	Yksinkertainen suora asennus palloventtiiliin yhdellä ruuvilla. Asennustyökalu on integroitu asennon osoittimeen. Asennussuunta suhteessa palloventtiiliin voidaan valita 90°-askelin.
Käsitkäyttö	Käsitkäyttö painikkeen avulla on mahdollista (vaihte kytkeytyy pois päältä niin pitkäksi aikaa, kun painiketta painetaan tai kun se on lukittu).
Säädettävä käänkökulma	Käänkökulma on säädettävissä mekaanisilla rajoittimilla.
Suuri toiminnallinen turvallisuus	Toimilaite on yliuormitussuojattu, se ei tarvitse erillisiä rajakytkimiä ja pysähtyy automaattisesti, kun rajoitin saavutetaan.

Lisävarusteet

Sähköiset lisävarusteet	Kuvaus	Tyyppi
	Apukytkin 1x SPDT add-on	S1A
	Apukytkin 2x SPDT add-on	S2A
	Takaisinkytkentäpotentiometri 140 Ω add-on	P140A
	Takaisinkytkentäpotentiometri 1 kΩ add-on	P1000A
	Takaisinkytkentäpotentiometri 10 kΩ add-on	P10000A

Sähköasennus



Syöttö suojamuuntajalta.

Muiden toimilaitteiden rinnankytkentä mahdollinen. Ota huomioon tehontarve.

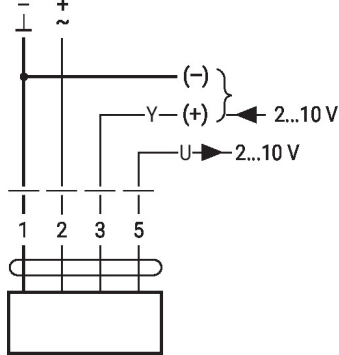
Kiertosuunnan kytkin on peitetty. Tehdasasetus: kiertosuunta Y2.

Sähköasennus
Johtojen värit:

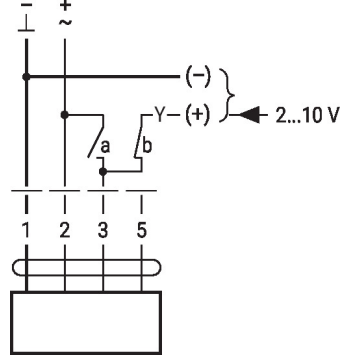
- 1 = musta
- 2 = punainen
- 3 = valkoinen
- 5 = oranssi

Kytentäkaaviot

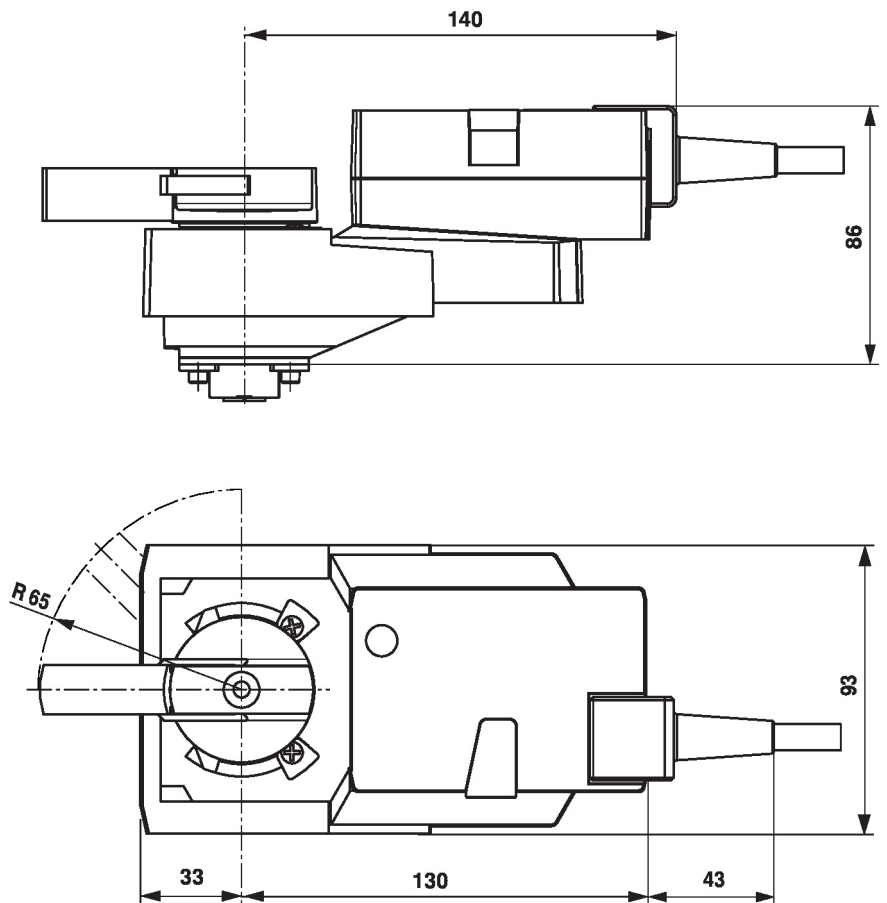
AC/DC 24 V, jännitesäätöinen



Pakkoyhtentä (jäätymissuojapiiri)



1	2	3 (a)	3 (b)	
				A - AB = 100%
				A - AB = 0%
			2 V	A - AB = 0%
			10 V	A - AB = 100%

Mitat


Lue lisää

- Vesisovellusten koko tuotevalikoima
- Tekniset tuote-esitteet palloventtiileille
- Asennusohjeet toimilaitteille ja/tai palloventtiileille
- Yleisiä huomautuksia projektisuunnitteluun