

## Toimilaite 2-tie- ja 3-tieistukkaventtiileille

- Voima 1500 N
- Nimellisjännite AC 100...240 V
- Ohjaus Auki-kiinni, 3-piste
- Isku 20 mm



## Tekniset tiedot

<b>Sähköiset tiedot</b>	Nimellisjännite	AC 100...240 V
	Nimellisjännitteen taajuus	50/60 Hz
	Nimellisjännitteen alue	AC 85...265 V
	Tehontarve ajossa	2 W
	Tehontarve pidossa	1 W
	Tehontarve Mitoitus	4 VA
	Liitännät	Liittimet kaapelilla 1 m, 3x 0.75 mm <sup>2</sup> (Liitin 4 mm <sup>2</sup> )
	Rinnakkaistoiminta	Kyllä (ota huomioon tehontarve)
<b>Toimintatiedot</b>	Moottorin voima	1500 N
	Käsi käyttö	painikkeella, voidaan lukita
	Isku	20 mm
	Toiminta-aika moottori	150 s / 20 mm
	Äänen tehotaso, moottori	35 dB(A)
	Asennon osoitus	Mekaaninen, 5...20 mm:n iskunpituus
<b>Turvallisuustiedot</b>	Suojausluokka IEC/EN	II, vahvistettu eristys
	Virtalähde UL	Class 2 Supply
	Kotelointiluokka IEC/EN	IP54
	Kotelointiluokka NEMA/UL	NEMA 2
	Enclosure	UL kotelointityyppi 2
	EMC	CE 2014/30/EU mukaan
	Pienjännittdirektiivi (LV-direktiivi)	CE 2014/35/EU mukaan
	Sertifiointi IEC/EN	IEC/EN 60730-1 ja IEC/EN 60730-2-14
	UL Approval	cULus UL60730-1A, UL 60730-2-14 ja CAN/CSA E60730-1 mukaan Toimilaitteen UL-merkintä riippuu tuotantopaikasta, laitteella on joka tapauksessa UL-hyväksyntä
	Toimenpidetyyppi	Type 1
	Nimellinen syöksyjännite syöttö / ohjaus	4 kV
	Likaantumisaste	3
	Ympäristön kosteus	Enint. 95% suht. kosteus, ei kondensoiva
	Ympäristön lämpötila	0...50°C [32...122°F]
	Säilytyslämpötila	-40...80°C [-40...176°F]
Huolto	huoltovapaa	
<b>Paino</b>	Paino	1.2 kg

## Tekniset tiedot

## Turvallisuushuomautukset



- Tämä laite on suunniteltu käytettäväksi kiinteissä lämmitys-, ilmanvaihto- ja ilmastointijärjestelmissä, eikä sitä saa käyttää tämän määritellyn sovellusalan ulkopuolella, erityisesti ei lentokoneissa tai muissa ilmakuljetusvälineissä.
- Ulkoilmasovellus: mahdollista vain siinä tapauksessa, että laite ei altistu suoraan (meri-)vedelle, lumelle, jäälle, suoralle auringonsäteilylle tai aggressiivisille kaasuille, ja kun ympäristön olosuhteet pysyvät Teknisessä tuote-esitteessä ilmoitettujen raja-arvojen puitteissa.
- Asennuksen saavat suorittaa vain valtuutetut asiantuntijat. Kaikkia sovellettavia lakimääräisiä ja muita asennussäännöksiä on asennuksen aikana noudatettava.
- Toimintasuunnan ja sulkupisteen vaihdon kytkintä saavat säätää vain ammattihenkilöt. Toimintasuunta on erittäin tärkeä etenkin jäätyminenestopiireissä.
- Laitteen saa avata vain valmistajan toimipaikassa. Laite ei sisällä osia, joita käyttäjä voisi korjata tai vaihtaa.
- Laitteessa on sähköisiä ja elektronisia osia, eikä sitä saa hävittää talousjätteiden mukana. Kaikkia paikallisia voimassa olevia sääntöjä ja vaatimuksia on noudatettava.

## Tuotteen ominaisuudet

<b>Yksinkertainen suora asennus</b>	Yksinkertainen asennus venttiin karaan toimilaitteessa olevan tartuntapään avulla. Toimilaitetta voidaan kääntää 360° venttiin kaulalla.
<b>Käsi käyttö</b>	Käsi käyttö painikkeen avulla on mahdollista (vaihte kytkeytyy pois päältä niin pitkäksi aikaa, kun painiketta painetaan tai kun se on lukittu). Iskua voidaan säätää käyttäen kuusiokoloavainta (4 mm), joka asetetaan toimilaitteen yläosaan. Kun avainta kääntää myötäpäivään, toimilaitteen akseli työntyy ulospäin.
<b>Suuri toiminnallinen turvallisuus</b>	Toimilaitte on ylikuormitussuojattu, se ei tarvitse erillisiä rajakytkimiä ja pysähtyy automaattisesti, kun rajoitin saavutetaan.
<b>Sulkuasetto</b>	Tehdasasetus: toimilaitteen kara on sisäänvedetty. Jos toimituksessa on venttiili ja toimilaitte valmiiksi asennettuna, on toimilaitteen sulkusuunta valittu venttiin sulkusuunnan mukaan.
<b>Liikesuunnan säätäminen</b>	Kun aktivoituna, iskusuunnan kytkin vaihtaa ajosuunnan normaalikäytölle.

## Lisävarusteet

Sähköiset lisävarusteet	Kuvaus	Tyyppi
	Apukytkin 2x SPDT add-on	S2A-H

## Sähköasennus



**Huomio: syöttöjännite!**  
**Muiden toimilaitteiden rinnankytkentä mahdollinen. Ota huomioon tehontarve.**  
**Iskun suunnan kytkimen tehdasasetus: toimilaitteen kara on sisäänvedetty (▲).**

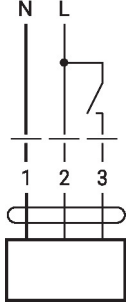
## Johtojen värit:

- 1 = sininen
- 2 = ruskea
- 3 = valkoinen

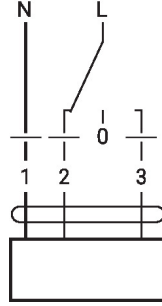
### Sähköasennus

#### Kytentäkaaviot

AC 230 V, auki-kiinni

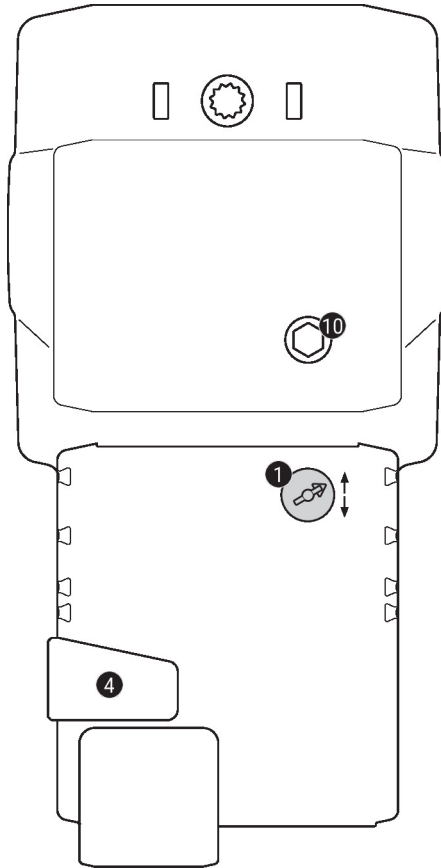


AC 230 V, 3-piste



1	2	3	↕	↕
			stop	stop

### Käyttölaitteet ja ilmaisimet



#### 1 Iskun suunnan kytkin

Vaihtokytkentä: iskun suunta muuttuu

#### 4 Vaihteiston vapautuspainike

Paina painiketta: vaihteisto vapautuu, moottori pysähtyy, käsikäyttö mahdollista

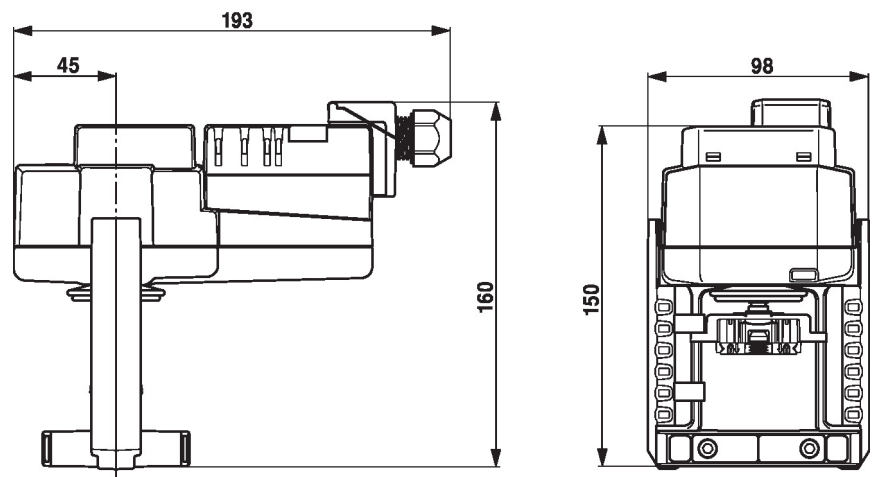
Vapauta painike: vaihteisto kytkeytyy, normaali tila

#### 10 Käsikäyttö

Myötäpäivään: toimilaitteen kara työnny ulos

Vastapäivään: toimilaitteen kara vetäytyy sisään

## Mitat



## Lue lisää

- Vesisovellusten koko tuotevalikoima
- Tekniset tuote-esitteet istukkaventtiileille
- Asennusohjeet toimilaitteille ja/tai istukkaventtiileille
- Huomautuksia 2-tie- ja 3-tieistukkaventtiilien projektisuunnitteluun
- Yleisiä huomautuksia projektisuunnitteluun