

Jännitesäätöinen toimilaitte 2-tie ja 3-tie  
istukkaventtiileille

- Voima 1500 N
- Nimellisjännite AC/DC 24 V
- Ohjaus jännitesäätöinen 2...10 V
- Isku 20 mm



### Tekniset tiedot

<b>Sähköiset tiedot</b>	Nimellisjännite	AC/DC 24 V
	Nimellisjännitteen taajuus	50/60 Hz
	Nimellisjännitteen alue	AC 19.2...28.8 V / DC 21.6...28.8 V
	Tehontarve ajossa	2 W
	Tehontarve pidossa	1.5 W
	Tehontarve Mitoitus	3.5 VA
	Liitännät	Liittimet kaapelilla 1 m, 4x 0.75 mm <sup>2</sup> (Liitin 4 mm <sup>2</sup> )
	Rinnakkaistoiminta	Kyllä (ota huomioon tehontarve)
	<b>Toimintatiedot</b>	Moottorin voima
Toiminta-alue Y		2...10 V
Tulovastus		100 kΩ
Takaisinkytkentäviesti U		2...10 V
Takaisinkytkentäviesti U		Enint. 0.5 mA
Tasakäynti		±5%
Käsi käyttö		painikkeella, voidaan lukita
Isku		20 mm
Toiminta-aika moottori		150 s / 20 mm
Äänen tehotaso, moottori		35 dB(A)
Adaptoinnin asetusalue		manuaalinen (automaattisesti päälle ensimmäisessä käynnistyksessä)
Asennon osoitus		Mekaaninen, 5...20 mm:n iskunpituus
<b>Turvallisuustiedot</b>		Suojausluokka IEC/EN
	Virtalähde UL	Class 2 Supply
	Kotelointiluokka IEC/EN	IP54
	Kotelointiluokka NEMA/UL	NEMA 2
	Enclosure	UL kotelointityyppi 2
	EMC	CE 2014/30/EU mukaan
	Sertifiointi IEC/EN	IEC/EN 60730-1 ja IEC/EN 60730-2-14
	UL Approval	cULus UL60730-1A, UL 60730-2-14 ja CAN/CSA E60730-1 mukaan Toimilaitteen UL-merkintä riippuu tuotantopaikasta, laitteella on joka tapauksessa UL-hyväksyntä
	Toimenpidetyyppi	Type 1
	Nimellinen syöksyjännite syöttö / ohjaus	0.8 kV

## Tekniset tiedot

Turvallisuustiedot	Likaantumisaste	3
	Ympäristön kosteus	Enint. 95% suht. kosteus, ei kondensoiva
	Ympäristön lämpötila	0...50°C [32...122°F]
	Säilytyslämpötila	-40...80°C [-40...176°F]
	Huolto	huoltovapaa
Paino	Paino	1.2 kg

## Turvallisuushuomautukset



- Tämä laite on suunniteltu käytettäväksi kiinteissä lämmitys-, ilmanvaihto- ja ilmastointijärjestelmissä, eikä sitä saa käyttää tämän määritellyn sovellusalan ulkopuolella, erityisesti ei lentokoneissa tai muissa ilmakuljetusvälineissä.
- Ulkoilmasovellus: mahdollista vain siinä tapauksessa, että laite ei altistu suoraan (meri-)vedelle, lumelle, jäälle, suoralle auringonsäteilylle tai aggressiivisille kaasuille, ja kun ympäristön olosuhteet pysyvät Teknisessä tuote-esitteessä ilmoitettujen raja-arvojen puitteissa.
- Asennuksen saavat suorittaa vain valtuutetut asiantuntijat. Kaikkia sovellettavia lakimääräisiä ja muita asennussäännöksiä on asennuksen aikana noudatettava.
- Toimintasuunnan ja sulkupisteen vaihdon kytkintä saavat säätää vain ammattihenkilöt. Toimintasuunta on erittäin tärkeä etenkin jäätyminenestopiireissä.
- Laitteen saa avata vain valmistajan toimipaikassa. Laite ei sisällä osia, joita käyttäjä voisi korjata tai vaihtaa.
- Laitteessa on sähköisiä ja elektronisia osia, eikä sitä saa hävittää talousjätteiden mukana. Kaikkia paikallisia voimassa olevia sääntöjä ja vaatimuksia on noudatettava.

## Tuotteen ominaisuudet

<b>Toimintatila</b>	Toimilaite yhdistetään 0...10 V:n vakio-ohjausviestillä, ja se siirtyy ohjausviestin määrittelemään asentoon. Mittausjännite U toimii toimilaitteen asennon 0.5...100% sähköisenä näyttönä, ja sitä voidaan käyttää myös ohjausviestinä muille toimilaitteille.
<b>Yksinkertainen suora asennus</b>	Yksinkertainen asennus venttiilin karaan toimilaitteessa olevan tartuntapään avulla. Toimilaitetta voidaan kääntää 360° venttiilin kaulalla.
<b>Käsitkäyttö</b>	Käsitkäyttö painikkeen avulla on mahdollista (vaihte kytkeytyy pois päältä niin pitkäksi aikaa, kun painiketta painetaan tai kun se on lukittu). Iskua voidaan säätää käyttäen kuusiokoloavainta (4 mm), joka asetetaan toimilaitteen yläosaan. Kun avainta kääntää myötapäivään, toimilaitteen akseli työntyy ulospäin.
<b>Suuri toiminnallinen turvallisuus</b>	Toimilaite on ylikuormitussuojattu, se ei tarvitse erillisiä rajakytkeviä ja pysähtyy automaattisesti, kun rajoitin saavutetaan.
<b>Sulkuasento</b>	Tehdasasetus: toimilaitteen kara on sisäänvedetty. Jos toimituksessa on venttiili ja toimilaite valmiiksi asennettuna, on toimilaitteen sulkusuunta valittu venttiilin sulkusuunnan mukaan. Kun syöttöjännite kytketään ensimmäisen kerran eli käyttöönoton yhteydessä, toimilaite suorittaa adaptoinnin, jossa toiminta-alue ja asennon takaisinkytkentäviesti säätävät itse mekaanisen asetusalueen mukaan. Tämän jälkeen toimilaite siirtyy ohjausviestin määrittelemään asentoon.
<b>Adaptointi ja synkronointi</b>	Adaptointi voidaan käynnistää manuaalisesti painamalla "Adaptointi"-painiketta. Molemmat mekaaniset rajoittimet tunnistetaan adaptoinnin aikana (koko asetusalue). Tämän jälkeen toimilaite siirtyy ohjausviestin määrittelemään asentoon.
<b>Liikesuunnan säätäminen</b>	Kun aktivoituna, iskusuunnan kytkin vaihtaa ajosuunnan normaalikäytölle.

## Lisävarusteet

## Sähköiset lisävarusteet

## Kuvaus

Apukytin 2x SPDT add-on  
Karan lämmitys laitteille LV., NV., SV., AC/DC 24 V, 30 W

## Tyyppi

S2A-H  
ZH24-1-A

## Sähköasennus



Syöttö suojamuuntajalta.

Muiden toimilaitteiden rinnankytkentä mahdollinen. Ota huomioon tehontarve.

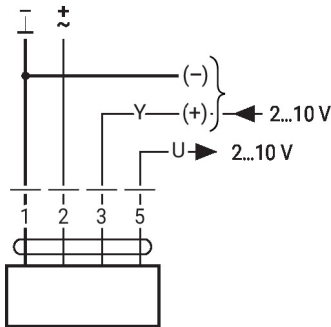
Iskun suunnan kytkimen tehdasasetus: toimilaitteen kara on sisäänvedetty (▲).

## Johtojen värit:

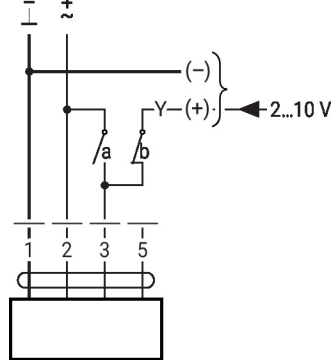
- 1 = musta
- 2 = punainen
- 3 = valkoinen
- 5 = oranssi

## Kytentäkaaviot

AC/DC 24 V, jännitesäätöinen

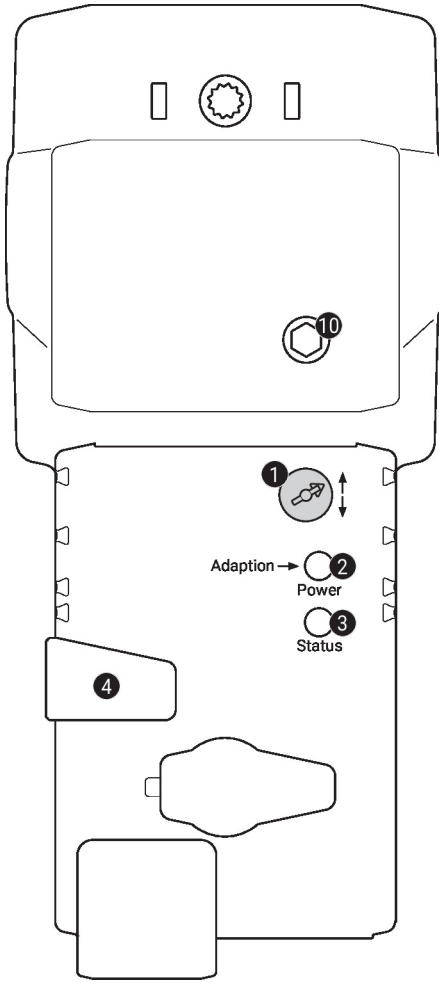


Pakkokytkentä (jäätymissuojapiiri)



1	2	3 (a)	3 (b)		
				Y	Y

## Käyttölaitteet ja ilmaisimet


**1** Iskun suunnan kytkin

Vaihtokytkentä: iskun suunta muuttuu

**2** Painike ja LED-näyttö vihreä

Pois: ei virransyöttöä tai vika

Päällä: toiminnassa

Paina painiketta: laukaisee iskun adaptoinnin, jota seuraa normaali toiminta

**3** Painike ja LED-näyttö keltainen

Pois: normaali tila

Päällä: adaptointi- tai synkronointiprosessi aktiivinen

Paina painiketta: ei toimintoa

**4** Vaihteiston vapautuspainike

Paina painiketta: vaihteisto vapautuu, moottori pysähtyy, käsikäyttö mahdollista

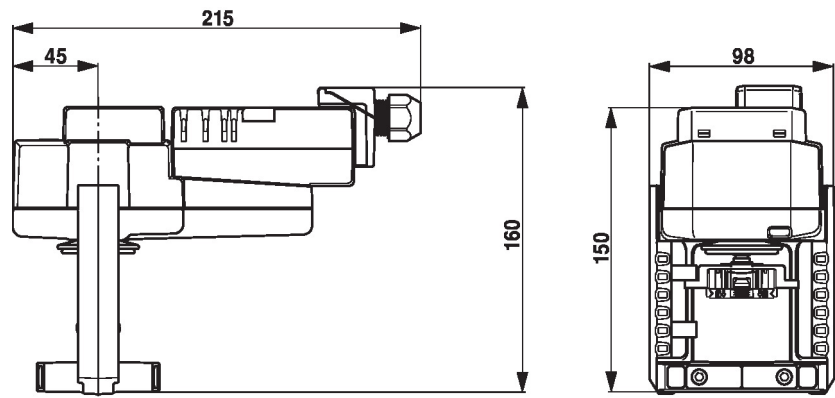
Vapauta painike: vaihteisto kytkeytyy, normaali tila

**10** Käsikäyttö

Myötäpäivään: toimilaitteen kara työntyy ulos

Vastapäivään: toimilaitteen kara vetäytyy sisään

## Mitat



## Lue lisää

- Vesisovellusten koko tuotevalikoima
- Tekniset tuote-esitteet istukkaventtiileille
- Asennusohjeet toimilaitteille ja/tai istukkaventtiileille
- Huomautuksia 2-tie- ja 3-tieistukkaventtiilien projektisuunnitteluun
- Yleisiä huomautuksia projektisuunnitteluun