

Kiertoliiketoimilaite läppäventtiileille

- Vääntömomentti moottori 400 Nm
- Nimellisjännite AC/DC 24 V
- Ohjaus Auki-kiinni, 3-piste
- kahdella integroidulla apukytkimellä



Tekniset tiedot

Sähköiset tiedot	Nimellisjännite	AC/DC 24 V	
	Nimellisjännitteen taajuus	50/60 Hz	
	Nimellinen jännitealue	AC 21.6...26.4 V / DC 21.6...26.4 V	
	Tehontarve ajossa	208 W	
	Tehontarve ajossa, huomio	sis. lämmitys	
	Tehontarve Mitoitus	228 VA	
	Virrankulutus	9.5 A	
	Apukytkin	2 x SPDT, 1 x 3° / 1 x 87°	
	Apukytkimen kytkentäkapasiteetti	1 mA...5 A (3 A induktiivinen), DC 5 V...AC 250 V	
	Liitännät	Liittimet 2.5 mm ² (Johto 2 x 1.5 mm ² tai 1 x 2.5 mm ²)	
	Rinnakkaistoiminta	Ei	
	Toimintatiedot	Vääntömomentti moottori	400 Nm
		Käsitkäyttö	tilapäisesti käsipyörällä (ei kääntyvä)
Kääntökulma		90°	
Kääntökulma -huomio		Sisäinen rajakytkin, ei säädettävissä	
Toiminta-aika moottori		30 s / 90°	
Duty cycle value		30% (= aktiiviaika 30 s/toiminta-aika 100 s)	
Äänen tehotaso, moottori		70 dB(A)	
Asennon osoitus		Mekaanisesti (integroitu)	
Turvallisuustiedot	Suojausluokka IEC/EN	I, suojavaadoitettu (PE)	
	Apukytkimen suojausluokka IEC/EN	I, suojavaadoitettu (PE)	
	Kotelointiluokka IEC/EN	IP67	
	EMC	CE 2014/30/EU mukaan	
	Pienjännitedirektiivi (LV-direktiivi)	CE 2014/35/EU mukaan	
	Käyttötapa	Type 1	
	Likaantumisaste	4	
	Ympäristön kosteus	Enint. 95% suht. kosteus, ei kondensoiva	
	Ympäristön lämpötila	-30...65°C [-22...149°F]	
	Säilytyslämpötila	-30...80°C [-22...176°F]	
Huolto	huoltovapaa		
Mekaaniset tiedot	Liitoslaippa	F10/F12	
	Paino	Paino	22 kg
Materiaalit	Kotelon materiaali	Valualumiini	

Turvallisuushuomautukset



- Tämä laite on suunniteltu käytettäväksi kiinteissä lämmitys-, ilmanvaihto- ja ilmastointijärjestelmissä, eikä sitä saa käyttää tämän määritellyn sovellusalan ulkopuolella, erityisesti ei lentokoneissa tai muissa ilmakuljetusvälineissä.
- Asennuksen saavat suorittaa vain valtuutetut asiantuntijat. Kaikkia sovellettavia lakimääräisiä ja muita asennussäännöksiä on asennuksen aikana noudatettava.
- Laite ei sisällä mitään sellaisia osia, joita käyttäjä voi korjata tai vaihtaa.
- Laitteessa on sähköisiä ja elektronisia osia, eikä sitä saa hävittää talousjätteiden mukana. Kaikkia paikallisia voimassa olevia sääntöjä ja vaatimuksia on noudatettava.

Tuotteen ominaisuudet

Sovellusalat Toimilaitte soveltuu erityisesti käytettäväksi ulkoilmasovelluksissa ja on suojattu seuraavilta säävaikutuksilta:

- UV-säteily
- lika/pöly
- sade/lumisade
- Ilmankosteus

Sisäinen lämmitys Sisäinen lämmitin estää kondensaation muodostumisen.

Yksinkertainen suora asennus Yksinkertainen suora asennus läppäventtiiliin. Asennusuunta suhteessa läppäventtiiliin voidaan valita 90° (kulma) välein.

Käsitkäyttö Läppäventtiili voidaan sulkea (käännä myötäpäivään) ja avata (käännä vastapäivään) käyttämällä käsipyörää. Käsipyörä ei liiku, kun moottori on käynnissä. Läppäventtiili pysyy asennossaan niin kauan, kuin jännitettä ei ole kytketty.

Suuri toiminnallinen turvallisuus Mekaaniset rajoittimet rajaavat toimilaitteen arvoihin -2° ja 92°. Sisäiset rajakytkimet katkaisevat jännitteensyötön moottorille. Tämän lisäksi moottorin termostaatti huolehtii ylikuormitussuojasta, sillä se katkaisee jännitteensyötön, jos toimilaitetta käytetään määritelyjen lämpötilojen ulkopuolella.

Signalointi Integroidut apukytkimet on varustettu kulta-/hopeapinnoituksella, joka sallii integroitumisen sekä alhaisten virtojen piireissä (mA-alue), samoin kuin suuremmilla virroilla (A-alue) Teknisen tuote-esitteen määrittelyiden mukaisesti. Tässä sovelluksessa on kuitenkin otettava huomioon se, että koskettimia ei enää voi käyttää milliampeeri-alueella sen jälkeen, kun voimakkaampia virtoja on kohdistettu niihin, vaikka se olisikin tapahtunut vain yhden kerran.

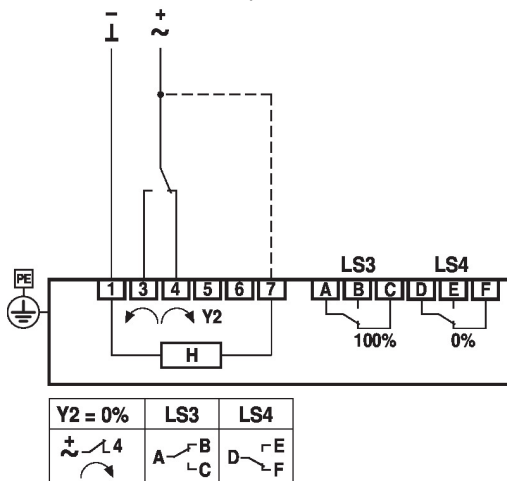
Sähköasennus



Syöttö suojamuuntajalta.

Kytkäkaaviot

AC/DC 24 V, auki-kiinni, 3-piste



H: Sisäinen lämmitys (sisäistä lämmitystä ei tarvitse kytkeä sisätilasovelluksia varten vakaana pysyvissä lämpötilaolosuhteissa)
 LS3: Apukytkin 100 % (läppäventtiili avoin)
 LS4: Apukytkin 0 % (läppäventtiili suljettu)

Asetukset



Rajakytkimet TC1/TC2 ja kääntökulman rajoitus on varustettu tiivistelakalla, eikä niitä saa säätää.

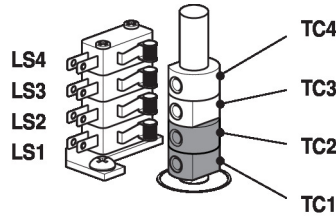
Asetusnokka

Raja- ja apukytkimien asetusnokkiin pääsee käsiksi poistamalla toimilaitteen kotelon.

Valinnaisesti voidaan käyttää apukytkimiä LS4/LS3 signalointiin.

Rajakytkimet LS2/LS1 katkaisevat jännitteen moottorille ja niitä säädetään asetusnokilla TC....

Asetusnokat kääntyvät karan mukana. Lämpäventtiili sulkeutuu, kun kara kääntyy myötäpäivään (cw) ja avautuu, kun kara kääntyy vastapäivään (ccw).



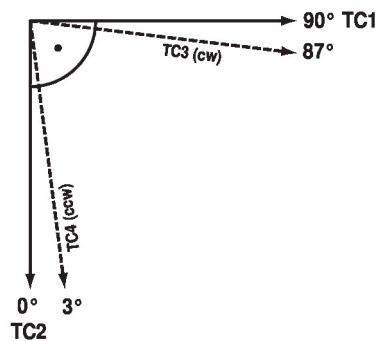
TC1/TC2 tiivistelakalla: rajakytkimet on varmistettu säätöä vastaan

Asetusnokkien TC.. säädöt

- TC4 apukytkimen asennolle suljettu (tehdasasetus 3°).
- TC3 apukytkimen asennolle avoin (tehdasasetus 87°).
- TC2 rajakytkimelle suljettu (0°).
- TC1 rajakytkimelle avoin (90°).

Asetusnokkien säätö

- 1) Käytä 2.5 mm kuusiokoloavainta avataksesi vastaavien asetusnokat TC...
- 2) Käännä asetusnokkaa kuusiokoloavaimella
- 3) Säädä kuten allaolevassa kuvassa on esitetty
- 4) Käytä kuusiokoloavainta kiristääksesi vastaavat asetusnokat



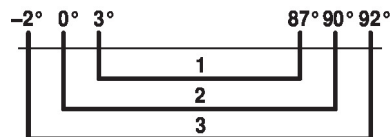
TC1: AUKI
 TC2: KIINNI
 TC3: Tämänhetkinen asento
 TC4: Haluttu asento

Mekaaninen kääntökulman rajoitus

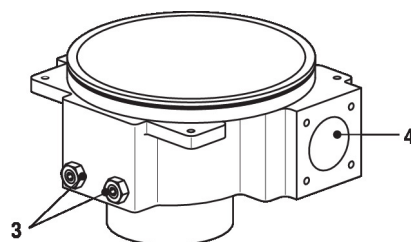
Mekaaninen kääntökulma (3) on asetettu tehtaalla arvolle -2° ja 92°, eikä sitä voi muuttaa. Käsipyörää käännetään käsipyörän avulla planeettavaihteistossa. Vaihteisto pysäytetään mekaanisesti kahden asetusruuvin (3) avulla.

Mekaanisen kääntökulman rajoituksen, raja- ja apukytkimien välinen suhde

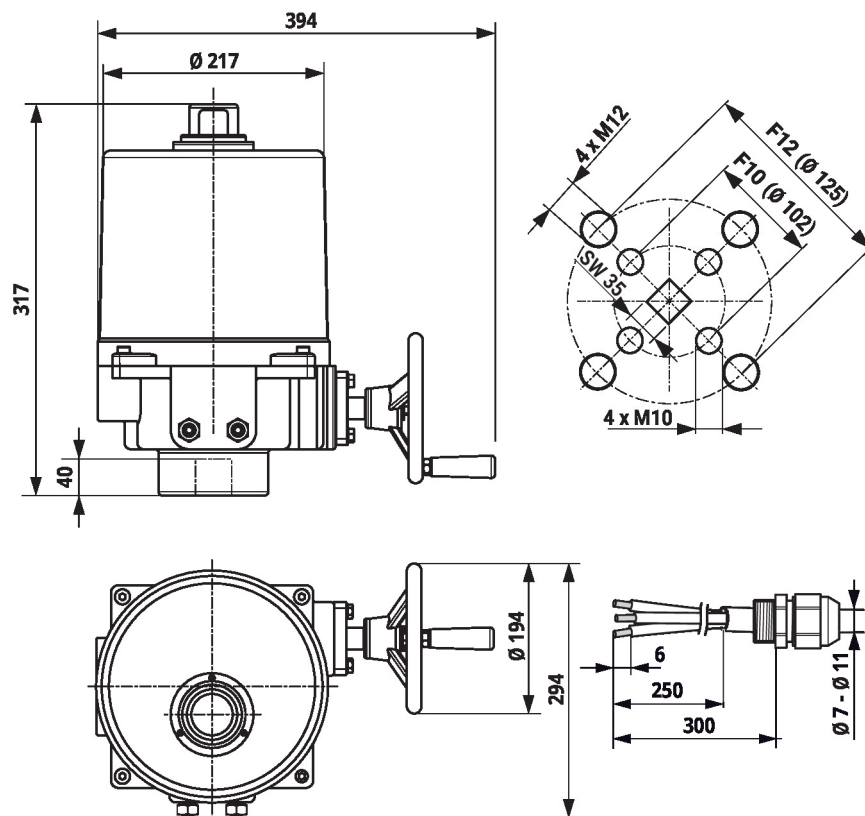
- 1: Apukytkin säädettävissä TC3/TC4
- 2: Rajakytkin kiinteästi säädetty TC1/TC2
- 3: Mekaaninen kääntökulma kiinteästi säädetty



- 3: Kääntökulman rajoitus tiivistelakalla: Ei tarvitse säätää
- 4: Käsipyörän liitännä



Mitat



Lisätietoja

- Tekniset tuote-esitteet läppäventtiileille
- Asennusohjeet toimilaitteille ja/tai läppäventtiileille
- Huomautuksia läppäventtiilien projektisuunnitteluun