

Kiertoliiketoimilaite läppäventtiileille

- Vääntömomentti moottori 650 Nm
- Nimellisjännite AC 230 V
- Ohjaus Auki-kiinni, 3-piste
- Kahdella integroidulla apukytkimellä



Kuva voi poiketa tuotteesta

Tekniset tiedot

Sähköiset tiedot	Nimellisjännite	AC 230 V
	Nimellisjännitteen taajuus	50/60 Hz
	Nimellisjännitteen alue	AC 207...253 V
	Tehontarve ajossa	297 W
	Tehontarve ajossa, huomio	sis. lämmitin
	Tehontarve Mitoitus	299 VA
	Virrankulutus	1.3 A
	Apukytkin	2x SPDT, 1x 3° / 1x 87°
	Apukytken kytkenäkapasiteetti	1 mA...5 A (3 A induktiivinen), DC 5 V...AC 250 V
	Liitännät	Liittimet 2.5 mm ² (Johto 2x 1,5 mm ² tai 1x 2,5 mm ²)
	Rinnakkaistoiminta	Ei
Toimintatiedot	Vääntömomentti moottori	650 Nm
	Käsikäyttö	tilapäisesti käsipyörällä (ei kääntyvä)
	Kääntökulma	90°
	Kääntökulma -huomio	Sisäinen rajakytkin, ei säädettävissä
	Toiminta-aika moottori	40 s / 90°
	Äänen tehotaso, moottori	70 dB(A)
	Duty cycle value	30% (= aktiiviaika 40 s/toiminta-aika 133 s)
	Asennon osoitus	Mekaaninen, integroitu
Turvallisuustiedot	Suojausluokka IEC/EN	I, suojamaadoitettu (PE)
	Apukytken suojaluokka IEC/EN	I, suojamaadoitettu (PE)
	Kotelointiluokka IEC/EN	IP67
	EMC	CE 2014/30/EU mukaan
	Pienjännitedirektiivi (LV-direktiivi)	CE 2014/35/EU mukaan
	Toimenpidetyyppi	Type 1
	Likaantumistaso	4
	Ympäristön kosteus	Enint. 95% suht. kosteus, ei kondensoiva
	Ympäristön lämpötila	-30...65°C [-22...149°F]
	Säilytyslämpötila	-30...80°C [-22...176°F]
Huolto	huoltovapaa	
Mekaaniset tiedot	Liitoslaippa	F10/F12
	Paino	Paino 21 kg

Materiaalit Kotelon materiaali Valualumiini

Turvallisuushuomautukset



- Tämä laite on suunniteltu käytettäväksi kiinteissä lämmitys-, ilmanvaihto- ja ilmastointijärjestelmissä, eikä sitä saa käyttää tämän määritellyn sovellusalan ulkopuolella, erityisesti ei lentokoneissa tai muissa ilmakuljetusvälineissä.
- Varoitus: virtalähteen jännite!
- Asennuksen saavat suorittaa vain valtuutetut asiantuntijat. Kaikkia sovellettavia lakimääräisiä ja muita asennussäännöksiä on asennuksen aikana noudatettava.
- Laite ei sisällä mitään sellaisia osia, joita käyttäjä voi korjata tai vaihtaa.
- Laitteessa on sähköisiä ja elektronisia osia, eikä sitä saa hävittää talousjätteiden mukana. Kaikkia paikallisia voimassa olevia sääntöjä ja vaatimuksia on noudatettava.

Tuotteen ominaisuudet

Sovellusalat	Toimilaitte soveltuu erityisesti käytettäväksi ulkoilmasovelluksissa ja on suojattu seuraavilta säävaikutuksilta: - UV-säteily - lika/pöly - sade/lumisade - Ilmankosteus
Sisäinen lämmitys	Sisäinen lämmitin estää kondensaation muodostumisen.
Yksinkertainen suora asennus	Yksinkertainen suora asennus läppäventtiiliin. Asennusuunta suhteessa läppäventtiiliin voidaan valita 90° (kulma) välein.
Käsitkäyttö	Läppäventtiili voidaan sulkea (käännä myötäpäivään) ja avata (käännä vastapäivään) käyttämällä käsipyörää. Käsipyörä ei liiku, kun moottori on käynnissä. Läppäventtiili pysyy asennossaan niin kauan, kuin jännitettä ei ole kytketty.
Suuri toiminnallinen turvallisuus	Mekaaniset rajoittimet rajaavat toimilaitteen arvoihin -2° ja 92°. Sisäiset rajakytkimet katkaisevat jännitteensyötön moottorille. Tämän lisäksi moottorin termostaatti huolehtii ylikuormitussuojasta, sillä se katkaisee jännitteensyötön, jos toimilaitetta käytetään määriteltujen lämpötilojen ulkopuolella.
Signalointi	Integroidut apukytkimet on varustettu kulta-/hopeapinnoituksella, joka sallii integroitumisen sekä alhaisten virtojen piireissä (mA-alue), samoin kuin suuremmilla virroilla (A-alue) Teknisen tuote-esitteen määrittelyiden mukaisesti. Tässä sovelluksessa on kuitenkin otettava huomioon se, että koskettimia ei enää voi käyttää milliampeeri-alueella sen jälkeen, kun voimakkaampia virtoja on kohdistettu niihin, vaikka se olisikin tapahtunut vain yhden kerran.

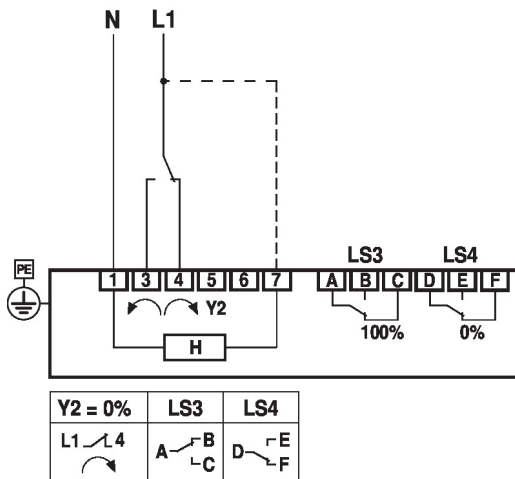
Sähköasennus



Varoitus: virtalähteen jännitel!

Sähköasennus

AC 230 V, auki-kiinni, 3-piste



H: Sisäinen lämmitys (sisäistä lämmitystä ei tarvitse kytkeä sisätilasovelluksia varten vakaana pysyvissä lämpötilaolosuhteissa)
 LS3: Apukytin 100 % (läppäventtiili avoin)
 LS4: Apukytin 0 % (läppäventtiili suljettu)

Asetukset

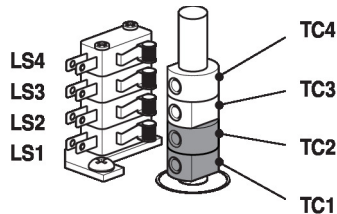


Rajakytkimet TC1/TC2 ja kääntökulman rajoitus on varustettu tiivistelakalla, eikä niitä saa säätää.

Asetusnokka

Raja- ja apukytkimien asetusnokkiin pääsee käsiksi poistamalla toimilaitteen kotelon. Valinnaisesti voidaan käyttää apukytкимиä LS4/LS3 signaalointiin. Rajakytkimet LS2/LS1 katkaisevat jännitteen moottorille ja niitä säädetään asetusnokilla TC... Asetusnokat kääntyvät karan mukana. Läppäventtiili sulkeutuu, kun kara kääntyy myötäpäivään (cw) ja avautuu, kun kara kääntyy vastapäivään (ccw).

TC1/TC2 tiivistelakalla: rajakytkimet on varmistettu säätöä vastaan

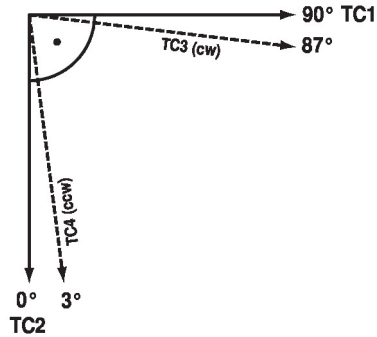


Asetusnokkien TC.. säädöt

- TC4 apukytkimen asennolle suljettu (tehdasasetus 3°).
- TC3 apukytkimen asennolle avoin (tehdasasetus 87°).
- TC2 rajakytkimelle suljettu (0°).
- TC1 rajakytkimelle avoin (90°).

Asetukset
Asetusnokkien säätö

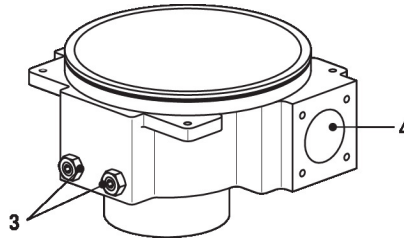
- 1) Käytä 2.5 mm kuusiokoloavainta avataksesi vastaavien asetuskonaktit TC...
- 2) Käännä asetuskonaktia kuusiokoloavaimella
- 3) Säädä kuten allaolevassa kuvassa on esitetty
- 4) Käytä kuusiokoloavainta kiristääksesi vastaavat asetuskonaktit



TC1: AUKI
 TC2: KIINNI
 TC3: Tämänhetkinen asento
 TC4: Haluttu asento

Mekaaninen kääntökulman rajoitus

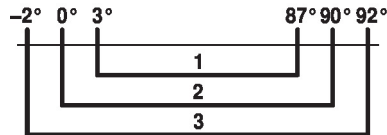
Mekaaninen kääntökulma (3) on asetettu tehtaalla arvolle -2° ja 92° , eikä sitä voi muuttaa. Käsipyörää käännetään käsipyörän avulla planeettavaihteistossa. Vaihteisto pysäytetään mekaanisesti kahden asetusruuvin (3) avulla.



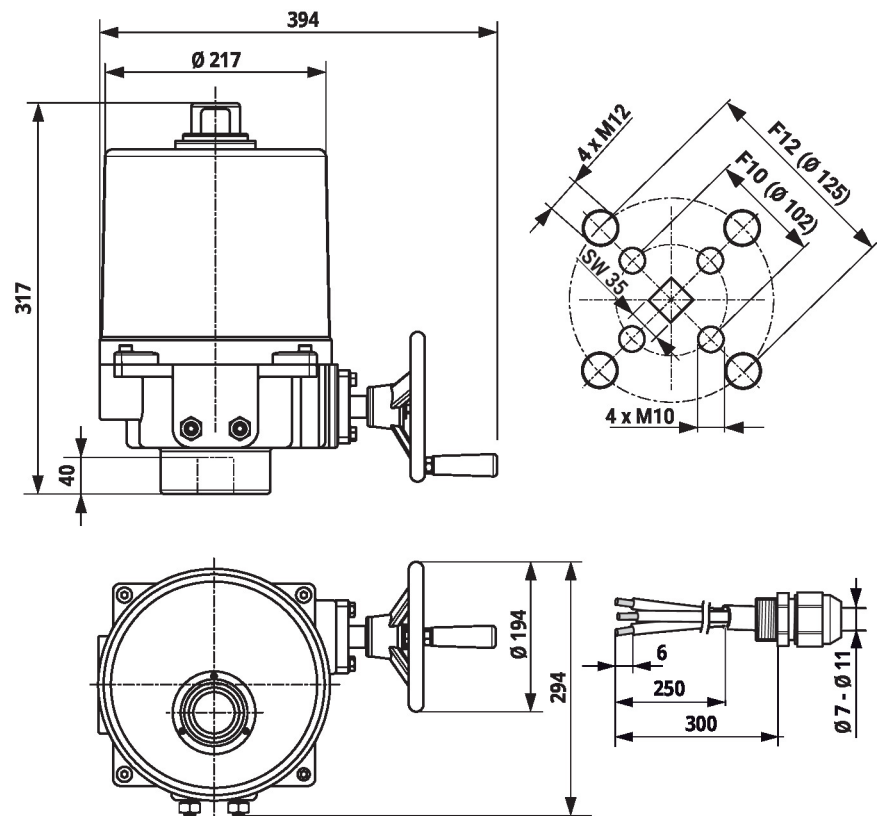
- 3: Kääntökulman rajoitus tiivistelakalla:
 Ei tarvitse säätää
 4: Käsipyörän liitäntä

Mekaanisen kääntökulman rajoituksen, raja- ja apukytkimien välinen suhde

- 1: Apukytkin säädettävissä TC3/TC4
 2: Rajakytkin kiinteästi säädetty TC1/TC2
 3: Mekaaninen kääntökulma kiinteästi säädetty



Mitat



Lue lisää

- Tekniset tuote-esitteet läppäventtiileille
- Asennusohjeet toimilaitteille ja/tai läppäventtiileille
- Huomautuksia läppäventtiilien projektisuunnitteluun