

Kiertoliiketoimilaite palloventtiileille

- Vääntömomentti moottori 2 Nm
- Nimellisjännite AC 230 V
- Ohjaus 3-piste



Kuva voi poiketa tuotteesta

### Tekniset tiedot

<b>Sähköiset tiedot</b>	Nimellisjännite	AC 230 V
	Nimellisjännitteen taajuus	50 Hz
	Nimellisjännitteen alue	AC 207...253 V
	Tehontarve ajossa	1 W
	Tehontarve Mitoitus	1 VA
	Liitännät	Kaapeli 1 m, 3x 0.75 mm <sup>2</sup>
	Rinnakkaistoiminta	Ei
	<b>Toimintatiedot</b>	Vääntömomentti moottori
Käsi käyttö		käsivivulla
Toiminta-aika moottori		105 s / 90°
Äänen tehotaso, moottori		35 dB(A)
Aseennon osoitus		Mekaanisesti
<b>Turvallisuustiedot</b>		Suojausluokka IEC/EN
	Koteloitiluokka IEC/EN	IP40
	EMC	CE 2014/30/EU mukaan
	Pienjännitedirektiivi (LV-direktiivi)	CE 2014/35/EU mukaan
	Sertifiointi IEC/EN	IEC/EN 60730-1 ja IEC/EN 60730-2-14
	Toimenpidetyyppi	Type 1
	Nimellinen syöksyjännite syöttö / ohjaus	4 kV
	Likaantumisaste	3
	Ympäristön kosteus	Enint. 95% suht. kosteus, ei kondensoiva
	Ympäristön lämpötila	-7...50°C [19...122°F]
	Säilytyslämpötila	-40...80°C [-40...176°F]
	Huolto	huoltovapaa
	<b>Paino</b>	Paino

## Turvallisuushuomautukset



- Tämä laite on suunniteltu käytettäväksi kiinteissä lämmitys-, ilmanvaihto- ja ilmastointijärjestelmissä, eikä sitä saa käyttää tämän määritellyn sovellusalan ulkopuolella, erityisesti ei lentokoneissa tai muissa ilmakuljetusvälineissä.
- Ulkoilmasovellus: mahdollista vain siinä tapauksessa, että laite ei altistu suoraan (meri-)vedelle, lumelle, jäälle, suoralle auringonsäteilylle tai aggressiivisille kaasuille, ja kun ympäristön olosuhteet pysyvät Teknisessä tuote-esitteessä ilmoitettujen raja-arvojen puitteissa.
- Varoitus: virtalähteen jännite!
- Asennuksen saavat suorittaa vain valtuutetut asiantuntijat. Kaikkia sovellettavia lakimääräisiä ja muita asennussäännöksiä on asennuksen aikana noudatettava.
- Toimilaite tulee suojata kosteudelta. Sitä ei ole tarkoitettu ulkoilmasovelluksiin.
- Vedonpoistajan oikea toiminta kaapelilla toimilaitetekotelossa on tarkastettava.
- Asentajan täytyy tarkastaa oikea toimintaperiaate asennuksen jälkeen.
- Laitteen saa avata vain valmistajan toimipaikassa. Laite ei sisällä osia, joita käyttäjä voisi korjata tai vaihtaa.
- Laitteessa on sähköisiä ja elektronisia osia, eikä sitä saa hävittää talousjätteiden mukana. Kaikkia paikallisia voimassa olevia sääntöjä ja vaatimuksia on noudatettava.

## Tuotteen ominaisuudet

- Yksinkertainen suora asennus** Yksinkertainen suora asennus palloventtiiliin vain yhdellä ruuvilla. Asennussuunta suhteessa palloventtiiliin voidaan valita 90°-askelin.
- Käsi käyttö** Käsi käyttö mahdollinen vivulla (vaihteisto on vapautunut niin kauan kuin itsepalautuvaa vipua painetaan).
- Suuri toiminnallinen turvallisuus** Toimilaite kytkeytyy automaattisesti pois päältä, kun rajavaste saavutetaan. Sykäyksen kesto  $\geq 0.5$  s

## Sähköasennus

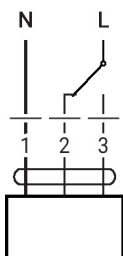


Varoitus: virtalähteen jännitel!

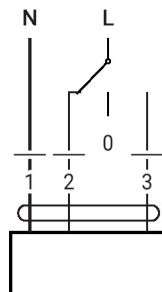
## Johtojen värit:

- 1 = sininen
- 2 = ruskea
- 3 = valkoinen

AC 230 V, auki-kiinni (2-johto)

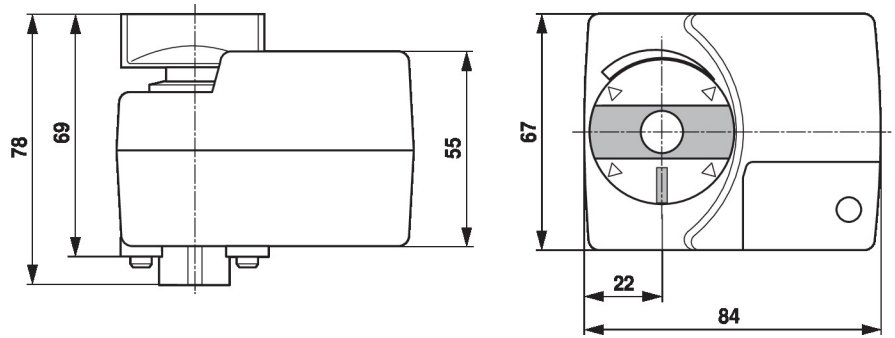


AC 230 V, 3-piste



1	2	3	
			A - AB = 100%
			stop
			A - AB = 0%

## Mitat



## Lue lisää

- Vesisovellusten koko tuotevalikoima
- Tekniset tuote-esitteet palloventtiileille
- Asennusohjeet toimilaitteille ja/tai palloventtiileille
- Yleisiä huomautuksia projektisuunnitteluun