

Kiertoliiketoimilaite turvatoiminnolla palloventtiileille

- Vääntömomentti moottori 2.5 Nm
- Nimellisjännite AC 100...240 V
- Ohjaus Auki-kiinni
- Jännitteettömänä auki (NO)



Kuva voi poiketa tuotteesta

Tekniset tiedot

Sähköiset tiedot	Nimellisjännite	AC 100...240 V
	Nimellisjännitteen taajuus	50/60 Hz
	Nimellisjännitteen alue	AC 85...265 V
	Tehontarve ajossa	2.5 W
	Tehontarve pidossa	1.5 W
	Tehontarve Mitoitus	5 VA
	Liitännät	Kaapeli 1 m, 2x 0.75 mm ²
	Rinnakkaistoiminta	Kyllä (ota huomioon tehontarve)
Toimintatiedot	Vääntömomentti moottori	2.5 Nm
	Vääntömomentti turvatoiminto	2.5 Nm
	Turvatoiminnon liikesuunta	Jännitteettömänä NO, venttiili avoin (A-AB = 100%)
	Toimintasuunta, huomio	venttiileille, joissa L-poraus (A-AB = 0 %)
	Toiminta-aika moottori	75 s / 90°
	Ajoaika turvatoiminto	<75 s / 90°
	Äänen tehotaso, moottori	50 dB(A)
	Asennon osoitus	Mekaanisesti
Käyttöikä	Väh. 60 000 turva-asentoa	
Turvallisuustiedot	Suojausluokka IEC/EN	II, vahvistettu eristys
	Kotelointiluokka IEC/EN	IP42
	EMC	CE 2014/30/EU mukaan
	Pienjännitedirektiivi (LV-direktiivi)	CE 2014/35/EU mukaan
	Sertifiointi IEC/EN	IEC/EN 60730-1 ja IEC/EN 60730-2-14
	Toimenpidetyyppi	Type 1
	Nimellinen syöksyjännite syöttö / ohjaus	2.5 kV
	Likaantumisaste	3
	Ympäristön kosteus	Enint. 95% suht. kosteus, ei kondensoiva
	Ympäristön lämpötila	-30...50°C [-22...122°F]
	Säilytyslämpötila	-40...80°C [-40...176°F]
Huolto	huoltovapaa	
Paino	Paino	0.55 kg

Turvallisuushuomautukset



- Tämä laite on suunniteltu käytettäväksi kiinteissä lämmitys-, ilmanvaihto- ja ilmastointijärjestelmissä, eikä sitä saa käyttää tämän määritellyn sovellusalan ulkopuolella, erityisesti ei lentokoneissa tai muissa ilmakuljetusvälineissä.
- Ulkoilmasovellus: mahdollista vain, jos yksikkö ei altistu suoraan (meri)vedelle, lumelle, jäälle, auringonvalolle tai aggressiivisille kaasuille, ja kun ympäristön olosuhteet pysyvät aina teknisessä tuote-esitteessä ilmoitettujen raja-arvojen puitteissa.
- Varoitus: virtalähteen jännite!
- Asennuksen saavat suorittaa vain valtuutetut asiantuntijat. Kaikkia sovellettavia lakimääräisiä ja muita asennussäännöksiä on asennuksen aikana noudatettava.
- Laitteen saa avata vain valmistajan toimipaikassa. Laite ei sisällä osia, joita käyttäjä voisi korjata tai vaihtaa.
- Kaapeleita ei saa irrottaa laitteesta.
- Laitteessa on sähköisiä ja elektronisia osia, eikä sitä saa hävittää talousjätteiden mukana. Kaikkia paikallisia voimassa olevia sääntöjä ja vaatimuksia on noudatettava.

Tuotteen ominaisuudet

Toimintatila	Toimilaite kääntää venttiilin toiminta-asentoon virittäen samalla palautusjousen. Venttiili käännetään turva-asentoon jousen voimalla, jos syöttöjännite katkeaa.
Yksinkertainen suora asennus	Yksinkertainen suora asennus palloventtiiliin vain yhdellä ruuvilla. Asennussuunta suhteessa palloventtiiliin voidaan valita 90°-askelin.
Suuri toiminnallinen turvallisuus	Toimilaite on ylikuormitussuojattu, se ei tarvitse erillisiä rajakytkimiä ja pysähtyy automaattisesti, kun rajoitin saavutetaan.

Sähköasennus



Varoitus: virtalähteen jännitel!

Muiden toimilaitteiden rinnankytkentä mahdollinen. Ota huomioon tehontarve.

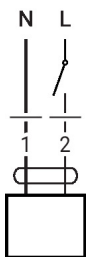
Kaapelin poikkipinta (mm²) on määritettävä toimilaitteen tehontarpeen (VA, W), kaapelin vastuksen, toimilaitteiden määrän ja kaapelin kokonaispituuden perusteella sähkötekniisten periaatteiden mukaisesti. Suuret jännitteen laskut asennuskaapeleissa voivat vaikuttaa toimilaitteen toimintaan, jos esimerkiksi nimellistä jännitealuetta (AC/DC) ei kunnioiteta.

Johtojen värit:

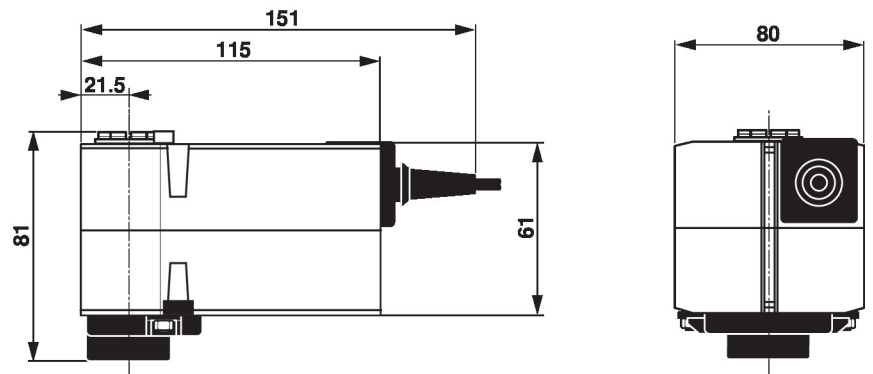
1 = sininen

2 = ruskea

AC 230 V, auki-kiinni



Mitat



Lue lisää

- Vesisovellusten koko tuotevalikoima
- Tekniset tuote-esitteet palloventtiileille
- Asennusohjeet toimilaitteille ja/tai palloventtiileille
- Yleisiä huomautuksia projektisuunnitteluun