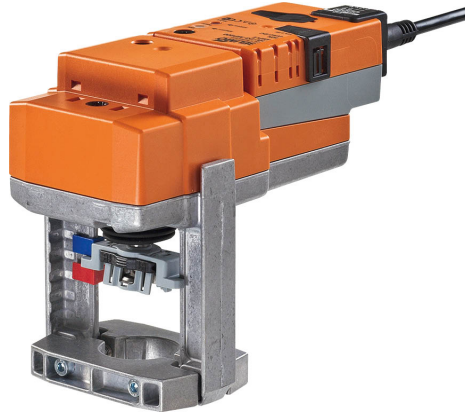


Kommunikoiva istukkaventtiilin toimilaitte 2-tie- ja 3-tieistukkaventtiileille

- Voima 1000 N
- Nimellisjännite AC/DC 24 V
- Ohjaus jännitesäätöinen, kommunikoiva, hybridi, Pilvi
- Isku 20 mm
- Kommunikointi: BACnet/IP, Modbus TCP ja Cloud
- Ethernet 10/100 mb/s, TCP/IP, integroitu web-palvelin
- Anturin signaalien muuntaminen



### Tekniset tiedot

<b>Sähköiset tiedot</b>	Nimellisjännite	AC/DC 24 V
	Nimellisjännitteen taajuus	50/60 Hz
	Nimellisjännitteen alue	AC 19.2...28.8 V / DC 21.6...28.8 V
	Tehontarve ajossa	1.5 W
	Tehontarve pidossa	0.5 W
	Tehontarve Mitoitus	3 VA
	Liitännät	Kaapeli 1 m, 6x 0.5 mm <sup>2</sup>
	Ethernet-liitäntä	RJ45 pistoke
	Rinnakkaistoiminta	Kyllä (ota huomioon tehontarve)
<b>Tietoväyläkommunikaatio</b>	Kommunikoiva ohjaus	Cloud BACnet/IP Modbus TCP
	Noodien määrä	BACnet/Modbus: katso rajapintakuvaus
<b>Toimintatiedot</b>	Moottorin voima	1000 N
	Toiminta-alue Y	2...10 V
	Tulovastus	34 kΩ
	Toiminta-alue Y ohjelmoitava	0.5...10 V
	Tasakäynti	±5%
	Käsi käyttö	painikkeella, voidaan lukita
	Isku	20 mm
	Toiminta-aika moottori	150 s / 20 mm
	Moottorin ajoaika ohjelmoitavissa	90...150 s
	Äänen tehotaso, moottori	45 dB(A)
	Adaptoinnin asetusalue	manuaalinen (automaattisesti päälle ensimmäisessä käynnistyksessä)
	Asennon osoitus	Mekaaninen, 5...20 mm:n iskunpituus
	<b>Turvallisuustiedot</b>	Suojausluokka IEC/EN
Kotelointiluokka IEC/EN		IP40 IP54 käytettäessä suojusta tai suojäläpivientirengasta RJ45-liittimelle
EMC		CE 2014/30/EU mukaan
Toimenpidetyyppi		Type 1
Nimellinen syöksyjännite syöttö / ohjaus		0.8 kV
Likaantumisaste		3
Ympäristön kosteus		Enint. 95% suht. kosteus, ei kondensoiva
Ympäristön lämpötila		-30...50°C [-22...122°F]

## Tekniset tiedot

Turvallisuustiedot	Säilytyslämpötila	-40...80°C [-40...176°F]
	Huolto	huoltovapaa
Paino	Paino	1.2 kg

## Turvallisuushuomautukset



- Tämä laite on suunniteltu käytettäväksi kiinteissä lämmitys-, ilmanvaihto- ja ilmastointijärjestelmissä, eikä sitä saa käyttää tämän määritellyn sovellusalan ulkopuolella, erityisesti ei lentokoneissa tai muissa ilmakuljetusvälineissä.
- Ulkoilmasovellus: mahdollista vain siinä tapauksessa, että laite ei altistu suoraan (meri-)vedelle, lumelle, jäälle, suoralle auringonsäteilylle tai aggressiivisille kaasuille, ja kun ympäristön olosuhteet pysyvät Teknisessä tuote-esitteessä ilmoitettujen raja-arvojen puitteissa.
- Asennuksen saavat suorittaa vain valtuutetut asiantuntijat. Kaikkia sovellettavia lakimääriä ja muita asennussäännöksiä on asennuksen aikana noudatettava.
- Toimintasuunnan ja sulkupisteen vaihdon kytkintä saavat säätää vain ammattihenkilöt. Toimintasuunta on erittäin tärkeä etenkin jäätyminenestopiireissä.
- Laitteen saa avata vain valmistajan toimipaikassa. Laite ei sisällä osia, joita käyttäjä voisi korjata tai vaihtaa.
- Kaapeleita ei saa irrottaa laitteesta.
- Laitteessa on sähköisiä ja elektronisia osia, eikä sitä saa hävittää talousjätteiden mukana. Kaikkia paikallisia voimassa olevia sääntöjä ja vaatimuksia on noudatettava.

## Tuotteen ominaisuudet

**Toimintatila** Toimilaitetta ja sen asentoa ohjataan pilvipalvelun, BACnet/IP:n tai Modbus TCP:n kautta tulevilla ohjausviesteillä. Samojen rajapintojen kautta voidaan kirjoittaa ja lukea useita datakohtia.

Hybriditapa:

Toimilaitte vastaanottaa analogisen ohjausviestinsä ylemmän tason säätimeltä ja siirtyy määriteltyyn asentoon. Pilvipalvelun, BACnet IP:n tai Modbus TCP:n avulla voidaan lukea useita datakohtia ja ohjausviestiä lukuun ottamatta myös kirjoittaa.

**Anturien muunnin** Liitäntämahdollisuus kahdelle anturille (passiivinen anturi, aktiivinen anturi tai kytkentäkosketin). Toimilaitte toimii analogi-/digitaalimuuntimena anturin signaalin siirtämiseksi ylemmän tason järjestelmään.

**Kommunikaatio** Ohjelmointi voidaan suorittaa integroidun web-palvelimen kautta (RJ45-liitäntä web-selaimen), kommunikaation keinoin tai pilvipalvelun kautta.

Lisätietoja integroidusta web -palvelimesta löytyy erillisestä dokumentaatiosta.

**"Peer to Peer" -liitäntä**

<http://belimo.local:8080>

Kannettava tietokone asetettava kohtaan "DHCP".

Varmista, että vain yksi verkkoliitäntä on toiminnassa.

**Vakio-IP-osoite:**

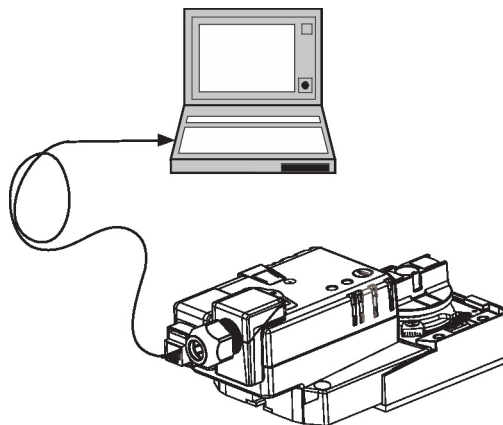
<http://192.168.0.10:8080>

Pysyvä IP-osoite

**Salasana (read-only):**

Käyttäjänimi: «guest»

Salasana: «guest»



## Tuotteen ominaisuudet

<b>Yksinkertainen suora asennus</b>	Yksinkertainen asennus venttiilin karaan toimilaitteessa olevan tartuntapään avulla. Toimilaitetta voidaan kääntää 360° venttiilin kaulalla.
<b>Tietojen tallennus</b>	Tallennettuja tietoja (integroitu datatallennus 13 kuukaudelle) voidaan käyttää analysointitarkoituksiin. Lataa csv-tiedostot internet-selaimen kautta.
<b>Käsitkäyttö</b>	Käsitkäyttö painikkeen avulla on mahdollista (vaihte kytkeytyy pois päältä niin pitkäksi aikaa, kun painiketta painetaan tai kun se on lukittu). Iskua voidaan säätää käyttäen kuusiokoloavainta (4 mm), joka asetetaan toimilaitteen yläosaan. Kun avainta kääntää myötäpäivään, toimilaitteen akseli työntyy ulospäin.
<b>Suuri toiminnallinen turvallisuus</b>	Toimilaite on ylikuormitussuojattu, se ei tarvitse erillisiä rajakytkimiä ja pysähtyy automaattisesti, kun rajoitin saavutetaan.
<b>Sulkuasento</b>	Tehdasasetus: toimilaitteen kara on sisäänvedetty. Jos toimituksessa on venttiili ja toimilaite valmiiksi asennettuna, on toimilaitteen sulkusuunta valittu venttiilin sulkusuunnan mukaan. Kun syöttöjännite kytketään ensimmäisen kerran eli käyttöönoton yhteydessä, toimilaite suorittaa adaptoinnin, jossa toiminta-alue ja asennon takaisinkytkentäviesti säätävät itse mekaanisen asetusalueen mukaan. Tämän jälkeen toimilaite siirtyy ohjausviestin määrittelemään asentoon.
<b>Adaptointi ja synkronointi</b>	Adaptointi voidaan käynnistää manuaalisesti painamalla "Adaptointi"-painiketta. Molemmat mekaaniset rajoittimet tunnistetaan adaptoinnin aikana (koko asetusalue). Tämän jälkeen toimilaite siirtyy ohjausviestin määrittelemään asentoon.
<b>Liikesuunnan säätäminen</b>	Kun aktivoituna, iskusuunnan kytkin vaihtaa ajosuunnan normaalikäytölle.

## Lisävarusteet

Työkalut	Kuvaus	Tyyppi
	Huoltotyökalu, ZIP USB -toiminnolla, ohjelmoitaville ja kommunikoiville Belimo-toimilaitteille, IMS-säätimille ja LVI-laitteille	ZTH EU
	KytKentäkaapeli 5 m, A: RJ11 6/4 ZTH EU, B: 6-napainen huoltopistoke Belimon laitteille	ZK1-GEN
Sähköiset lisävarusteet	Kuvaus	Tyyppi
	Holkki RJ liitäntämodulille, Multipak 50 kpl	Z-STRJ.1
	Karan lämmitys laitteille LV., NV., SV., AC/DC 24 V, 30 W	ZH24-1-A

## Sähköasennus

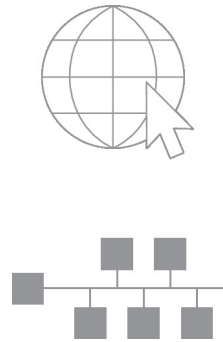
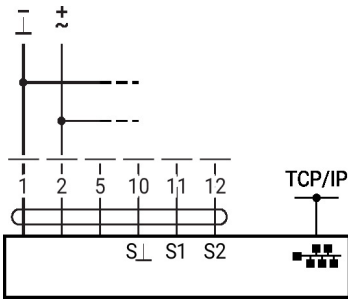

**Syöttö suojausohjeita.**
**Iskun suunnan kytkimen tehdasasetus: toimilaitteen kara on sisäänvedetty (▲).**
**Johtojen värit:**

- 1 = musta
- 2 = punainen
- 5 = oranssi
- 10 = keltainen/musta
- 11 = keltainen/vaaleanpunainen
- 12 = keltainen/harmaa

## Sähköasennus

## Kytentäkaaviot

AC/DC 24 V



Kannettavan tietokoneen liitäntä ohjelmointiin ja käsikäyttöön RJ45:n kautta.

Vaihtoehtoinen liitäntä RJ45:n kautta (suora liitäntä kannettava tietokone / liitäntä intranetin tai internetin kautta) pääsyä integroituun verkkopalvelimeen varten

## Toiminnot



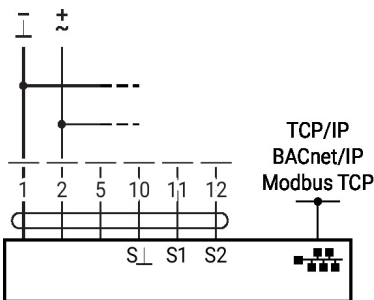
Liitäntäkaaviossa näkyvät liitännät ensimmäiselle anturille liittimessä S1. Toinen anturi voidaan liittää samalla tavalla liittimeen S2.

Erityyppisiä antureita voidaan käyttää rinnakkain.

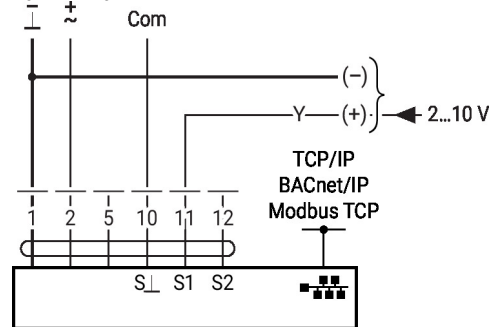
Hybridikäytössä S1 on ohjausviestiä Y varten, ja se pitää määrittää aktiiviseksi anturiksi.

## Toiminnot, joissa on erityisiä parametreja (ohjelmointi välttämätön)

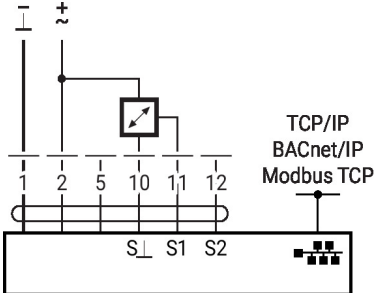
TCP/IP (pilvi) / BACnet/IP / Modbus TCP



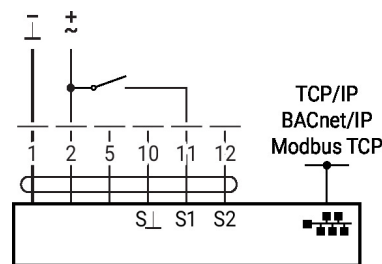
TCP/IP (Cloud) / BACnet/IP / Modbus TCP analogisella asetusarvolla (hybridikäyttö)



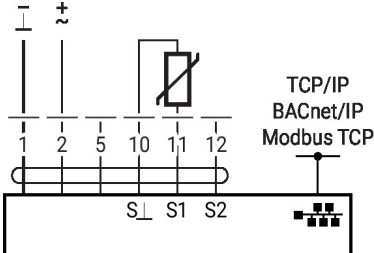
## Aktiivisten anturien liitäntä



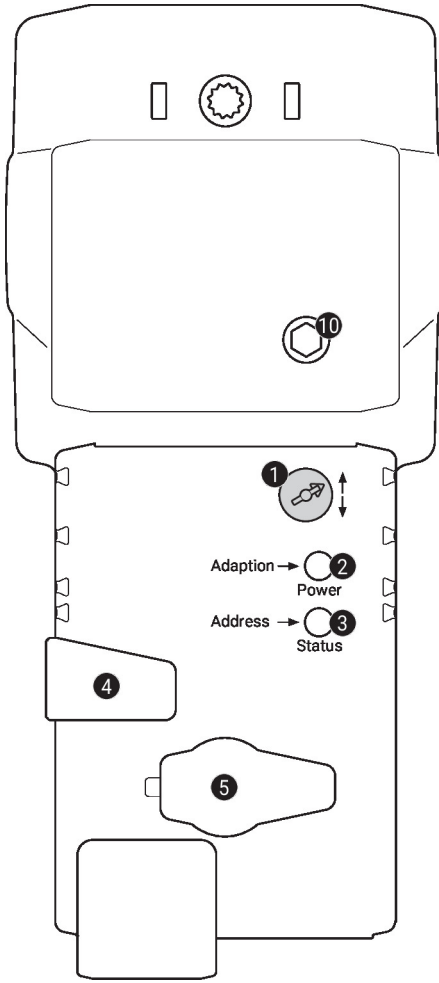
## Kytentäkoskettimen liitäntä



## Passiivisten anturien liitäntä



## Käyttölaitteet ja ilmaisimet


**1 Iskun suunnan kytkin**

Vaihtokytkentä: iskun suunta muuttuu

**2 Painike ja LED-näyttö vihreä**

Pois: ei virransyöttöä tai vika

Päällä: toiminnassa

Vilkkuu: Osoitteenannon tila: sykähtelee osoitteenannon mukaan (1...16)  
Käynnistyessä: palautus tehdasasetuksiin (kommunikaatio)

Paina painiketta: Normaalityllassa: laukaisee iskun adaptoinnin  
Osoitteenannon tilassa: annetun osoitteen vahvistus (1...16)

**3 Painike ja LED-näyttö keltainen**

Pois: normaali tila

Päällä: adaptointi- tai synkronointiprosessi aktiivinen  
tai toimilaitte on osoitteenannon tilassa (LED-näyttö vilkkuu vihreänä)

Välähtelee: BACnet-/Modbus-kommunikaatio aktiivinen

Paina painiketta: Toiminnan aikana (>3 s): kytkee osoitteenannon tilan päälle ja pois  
Osoitteenannon tilassa: osoitteenanto painamalla painiketta useita kertoja  
Käynnistettäessä (>5 s): palautus tehdasasetuksiin (kommunikaatio)

**4 Vaihteiston vapautuspainike**

Paina painiketta: vaihteisto vapautuu, moottori pysähtyy, käsikäyttö mahdollista

Vapauta painike: vaihteisto kytkeytyy, normaali tila

**5 Huoltoliitäntä**

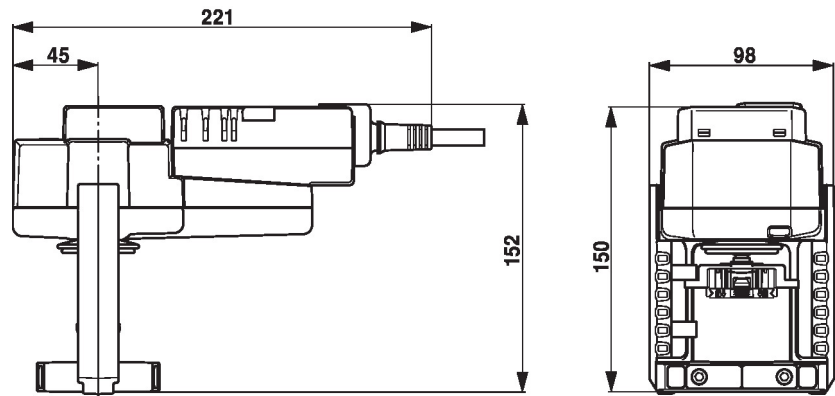
Huolto- ja ohjelmointityökalujen liitäntää varten

**10 Käsikäyttö**

Myötäpäivään: toimilaitteen kara työnny ulos

Vastapäivään: toimilaitteen kara vetäytyy sisään

## Mitat



**Lue lisää**

- Yleisiä huomautuksia projektisuunnitteluun
- Ohje: Webserver
- BACnet-rajapintakuvaus
- Modbus-rajapintakuvaus
- clientAPI:n kuvaus