

## Pohjalevyn jatke

- malleille NF...A/SF...A



Kuva voi poiketa tuotteesta

## Tekniset tiedot

<b>Paino</b>	Paino	0.043 kg
<b>Materiaalit</b>	Käytetyt materiaalit	Galvanoitu teräs

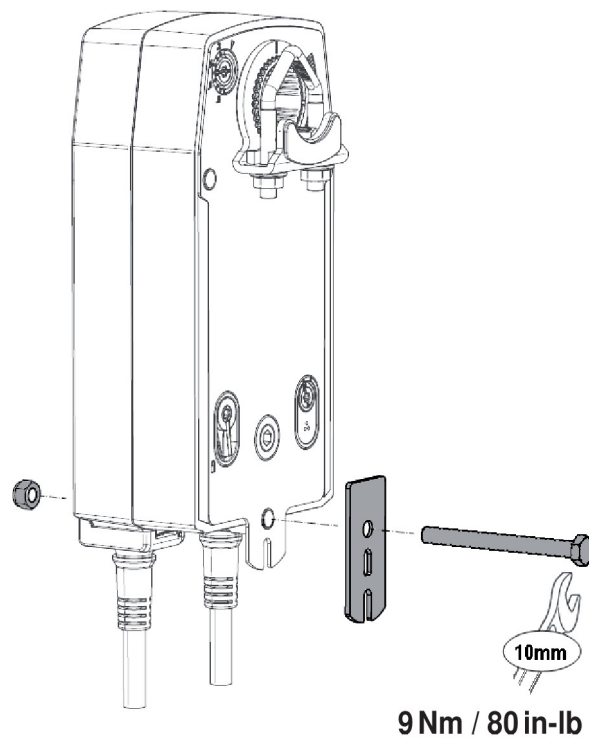
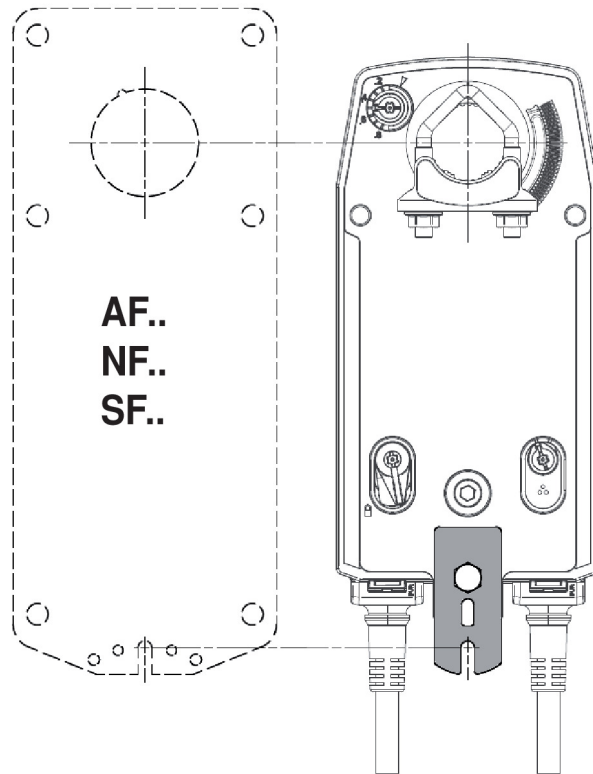
## Turvallisuushuomautukset



- Tämä lisävaruste on suunniteltu käytettäväksi kiinteissä lämmitys-, ilmanvaihto- ja ilmastointijärjestelmissä, eikä sitä saa käyttää tämän määritellyn sovellusalueen ulkopuolella, erityisesti ei lentokoneissa tai muissa lentokuljetusvälineissä.
- Asennuksen saavat suorittaa vain valtuutetut asiantuntijat. Kaikkia sovellettavia lakimääräisiä ja muita asennussäännöksiä on asennuksen aikana noudatettava.
- Tätä lisävarustetta ei saa hävittää talousjätteiden mukana. Kaikkia paikallisia voimassa olevia sääntöjä ja vaatimuksia on noudatettava.

## Tuotteen ominaisuudet

Sovellus Sopii NF..A, SF..A



**Mitat****Tyyppi**

Z-SF

**Paino**

0.043 kg