

## Putkiliitin

- sisäkierre G sisäkierteeeseen Rp
- sis. tiiviste



Kuva voi poiketa tuotteesta

## Yleiskuvaus

Tyyppi	DN	G [""]	Rp [""]
ZREV15F	15	3/4	1/2
ZREV20F	20	1	3/4
ZREV25F	25	1 1/4	1
ZREV32F	32	1 1/2	1 1/4
ZREV40F	40	2	1 1/2
ZREV50F	50	2 1/2	2

## Tekniset tiedot

<b>Toimintatiedot</b>	Väliaine	Vesi, vedessä glykolia enint. 60 til.-%.
	Väliaineen lämpötila	-20...120°C [-4...248°F]
	Putkiliitintä	Sisäkierre G standardin ISO 228-1 mukaan Rp standardin ISO 7-1 mukaan
<b>Materiaalit</b>	Käytetyt materiaalit	Nikkelöity messinki

## Turvallisuushuomautukset



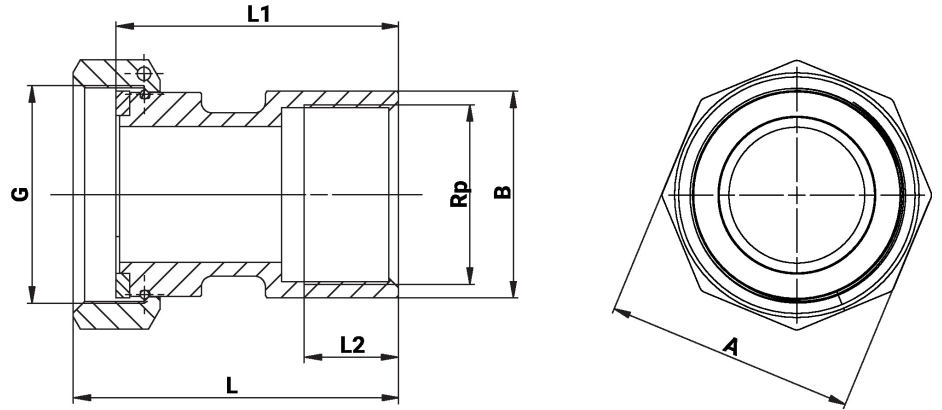
- Tämä lisävaruste on suunniteltu käytettäväksi kiinteissä lämmitys-, ilmanvaihto- ja ilmastointijärjestelmissä, eikä sitä saa käyttää tämän määritellyn sovellusalueen ulkopuolella, erityisesti ei lentokoneissa tai muissa lentokuljetusvälineissä.
- Asennuksen saavat suorittaa vain valtuutetut asiantuntijat. Kaikkia sovellettavia lakimääräisiä ja muita asennussäännöksiä on asennuksen aikana noudatettava.
- Tätä lisävarustetta ei saa hävittää talousjätteen mukana. Kaikkia paikallisia voimassa olevia sääntöjä ja vaatimuksia on noudatettava.

## Yleisiä huomautuksia

**Toimitushuomautukset** Toimituksen sisältö: liitosmutteri (G-kierre), liitin (Rp-kierre), tiiviste

## Mitat

## Mittapiirustukset



L2: Maksimaalinen ruuvaussyvyys.

Type	DN	G ["]	Rp ["]	L [mm]	L1 [mm]	L2 [mm]	A [mm]	B [mm]	kg
ZREV15F	15	3/4	1/2	47.5	42	15	30	25	0.10
ZREV20F	20	1	3/4	54	47.5	16	37	31	0.18
ZREV25F	25	1 1/4	1	60	52	19	46	38	0.27
ZREV32F	32	1 1/2	1 1/4	67	58	21	52	48	0.40
ZREV40F	40	2	1 1/2	70	60	21	64	54	0.54
ZREV50F	50	2 1/2	2	80	68.5	25	81	66	0.90