

Capteur de température extérieur

Pour mesurer la température à l'extérieur.
Applications typiques dans les chambres froides, les serres, les usines de production et les entrepôts. Boîtier classé NEMA 4X / IP65.



garantie de 5 ans


Vue d'ensemble

Type	Signal de sortie passif (température)
01UT-5A	Pt100
01UT-5B	Pt1000
01UT-5E	Ni1000 (JCI)
01UT-5L	NTC10k (10k2)
01UT-5M	NTC10k3 (Precon)
01UT-5Q	NTC20k

Données techniques

Caractéristiques électriques	Connexion électrique	Bornier de raccordement à ressort, enfichable max. 2,5 mm ²
	Entrée de câble	Presse-étoupe avec réducteur de tensions ø6...8 mm (adaptateur de conduit 1/2 po NPT inclus)
Caractéristiques fonctionnelles	Solution	air
	Signal de sortie passif (température)	Pt100 Pt1000 Ni1000 (JCI) NTC10k (10k2) NTC10k3 (Precon) NTC20k
Données de mesure	Valeurs mesurées	Température
Spécifications Température	Measuring range	-35...50°C [-30...120°F]
	Courant de mesure	Pt100: <1 mA @ 0°C [32°F] Pt1000: <0.3 mA @ 0°C [32°F] Ni1000 (JCI): <5 mA @ 21°C [70°F] NTC10k (10k2): <2 mA @ 25°C [77°F] NTC10k Pre (10k3): <2.7 mA @ 25°C [77°F] NTC20k: <0.5 mA @ 25°C [77°F]
	Précision température passive	Capteurs passifs en fonction du type utilisé Pt.. : Class B, ±0.3°C @ 0°C [±0.5°F @ 32°F] Ni.. : ±0.4°C @ 0°C [±0.7°F @ 32°F] NTC.. : ±0.2°C @ 25°C [±0.35°F @ 77°F]
	Time constant τ (63%) in the room	Généralement 854 s

Données techniques

Matériaux	Presse-étoupe	PA6, noir
	Plaque de fixation	PC, gris RAL 7001
	Boîtier	Couvercle : PC, orange En bas : PC, orange Joint d'étanchéité : NBR70, noir Résistant aux UV UL94 5VA
Données de sécurité	Classe de protection CEI/EN	III, Basse tension de protection (PELV)
	Bloc d'alimentation UL	Alimentation de classe 2
	Indice de protection IEC/EN	IP65
	Indice de protection NEMA/UL	NEMA 4X
	Boîtier de protection	Boîtier UL de type 4X
	Conformité UE	Marquage CE
	Certification CEI/EN	IEC/EN 60730-1
	Norme relative à la qualité	ISO 9001
	UL 2043 Compliant	Convient pour une utilisation dans les plénums d'air conformément à la section 300.22(C) du NEC et à la section 602 de l'IMC.
	Type d'action	Type 1
	Tension de choc nominale alimentation	0.8 kV
	Degré de pollution	3
	Humidité ambiante	95% max. humidité relative, sans condensation
	Température ambiante	-35...50 °C [-30...122°F]
	Température du fluide	-35...50 °C [-30...122°F]
Température surface boîtier	Max. 90°C [195°F]	

Consignes de sécurité



Cet appareil a été conçu pour une utilisation dans les systèmes fixes de chauffage, de ventilation et de climatisation et ne doit pas être utilisé hors du champ d'application spécifié. Toute modification non autorisée est interdite. Le produit ne doit pas être utilisé avec des équipements qui, en cas de panne, pourraient, directement ou indirectement, constituer un risque pour la santé ou la vie de personnes ou mettre en danger des êtres humains, des animaux ou des actifs.

S'assurer que toute alimentation est coupée avant de procéder à l'installation. Ne pas raccorder à de l'équipement sous tension et en fonctionnement.

Seuls les spécialistes agréés peuvent effectuer l'installation. Toutes les réglementations juridiques ou institutionnelles applicables doivent être respectées lors de l'installation.

L'appareil contient des composants électriques et électroniques et ne doit pas être jeté avec les ordures ménagères. Toutes les réglementations et exigences locales en vigueur doivent être respectées.

Remarques

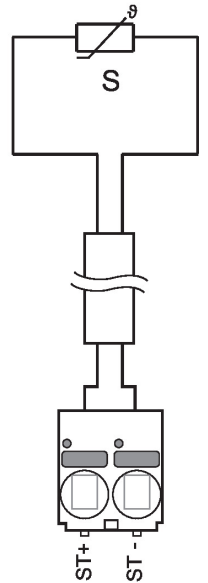
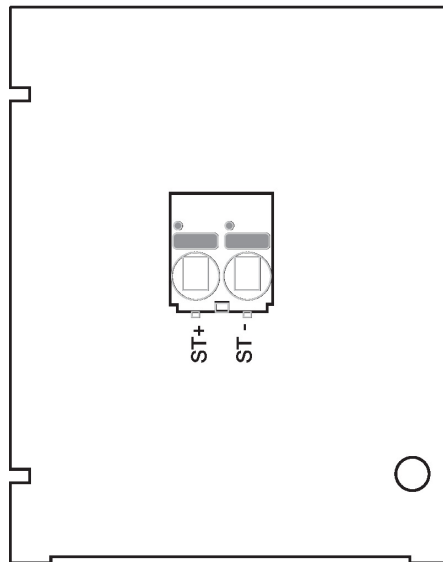
Remarques générales relatives aux capteurs En raison de l'auto-échauffement des capteurs passifs à 2 fils, le courant du fil d'alimentation affecte la précision de la mesure. Le courant d'alimentation ne doit donc pas être supérieur aux valeurs de courant de mesure spécifiées dans cette fiche technique.

Lors de l'utilisation de longs câbles de raccordement (en fonction de la section utilisée), il faut tenir compte de la résistance du câble. Plus l'impédance du capteur utilisé est faible, plus l'effet de la résistance de ligne sur la mesure est important, car elle génère un décalage.

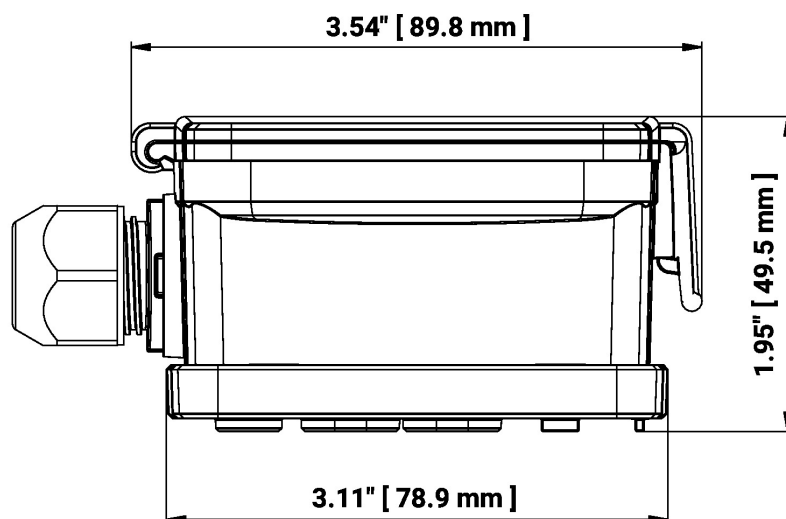
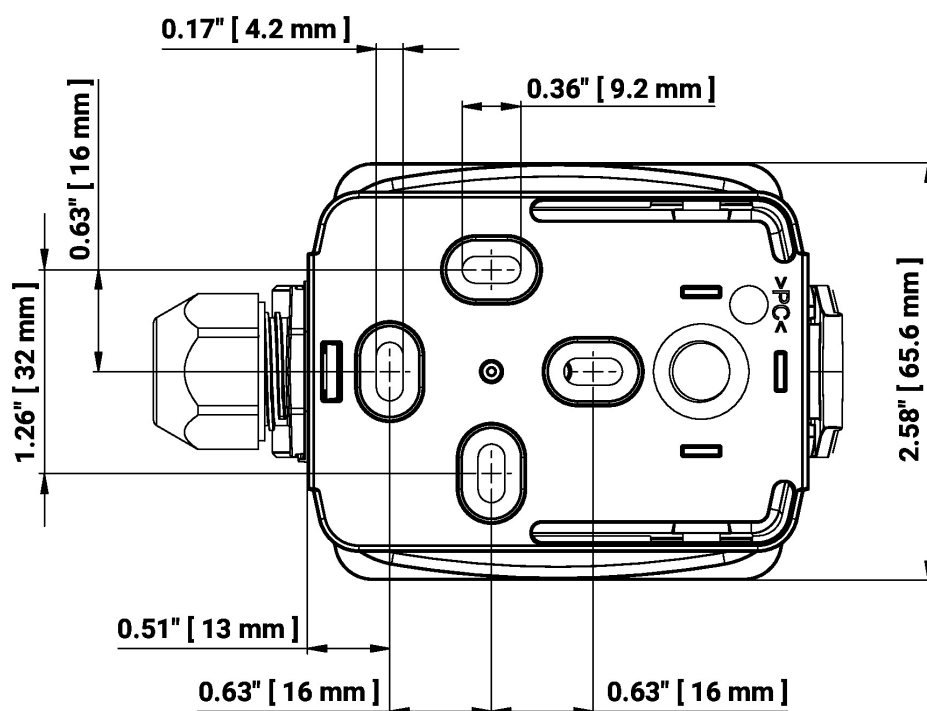
Pièces comprises

Description	Type
Plaque de fixation Boîtier S	A-22D-A09
Goupilles	
Vis	
Adaptateur de conduit de 1/2" NPT	

Schéma de câblage



Dimensions



Type

Poids

01UT-5A	0.26 lb [0.12 kg]
01UT-5B	0.26 lb [0.12 kg]
01UT-5E	0.26 lb [0.12 kg]
01UT-5L	0.26 lb [0.12 kg]
01UT-5M	0.26 lb [0.12 kg]
01UT-5Q	0.26 lb [0.12 kg]

Documentation complémentaire

- Instructions d'installation
- Caractéristiques de résistance