

## Capteur de pression des liquides

Capteur actif (0...10 V) pour mesurer la pression dans les systèmes de CVCA. Le capteur peut être utilisé avec les liquides, les réfrigérants ou les gaz non agressifs. Le boîtier est en acier inoxydable et conforme aux normes IP65/NEMA 4.



garantie de 5 ans

## Vue d'ensemble

Type	Plage de mesure [psi]	Signal de sortie actif (pression)	Surpression	Negative overpressure	Pression d'éclatement
22WP-511	0...15	0...10 V	30 psi	-1 bar	45 psi
22WP-514	0...50	0...10 V	100 psi	-1 bar	150 psi
22WP-516	0...100	0...10 V	200 psi	-1 bar	300 psi
22WP-517	0...200	0...10 V	400 psi	-1 bar	600 psi
22WP-51G	0...580	0...10 V	1160 psi	-1 bar	1740 psi

Measuring range: The sensor can measure differential pressure (dp) within this range.

The maximum operating pressure (relative pressure to atmosphere prel) must be within the measuring range. For further information, please refer to «Product features».

## Données techniques

<b>Caractéristiques électriques</b>	Tension nominale	AC/DC 24 V
	Plage de tension nominale	AC 21.6...26.4 V / DC 13.5...26.4 V
	Consommation d'énergie CA	0.3 VA
	Consommation d'énergie CC	0.15 W
	Connexion électrique	Fiche de connexion pour fil 0.5...1.5 mm <sup>2</sup>
	Entrée de câble	Fiche MVS conforme à la norme DIN EN175301-803/Type A
<b>Caractéristiques fonctionnelles</b>	Moyen	Eau Mélange d'eau glycolée Vapeur
	Tension de sortie	1 x 0...10 V, résistance min. 5 kΩ
	Connexion mécanique	Raccord de pression : NPT de 6 mm [1/4 po]
	Réponse type	max. 2 ms
	<b>Données de mesure</b>	Valeurs mesurées
<b>Spécifications pression</b>	Sensing element technology	jauge de contrainte sur membrane en acier inoxydable
	Précision	<±0.5 % FS @ 21 °C [70°F] <±1.5 % FS @ -10...50 °C [14...122°F] <±2 % FS @ -40...105 °C [-40...221°F] FS = pleine échelle
	Stabilité à long terme	±0,1% p.a.
	<b>Données de sécurité</b>	Classe de protection CEI/EN
	Indice de protection IEC/EN	IP65
	Indice de protection NEMA/UL	NEMA 4
	Conformité UE	Marquage CE
	Certification CEI/EN	IEC/EN 60730-1

**Données techniques**

<b>Données de sécurité</b>	Norme relative à la qualité	ISO 9001
	Humidité ambiante	95% max. humidité relative, sans condensation
	Température ambiante	-40...221 °F [-40...105°C ]
	Température du fluide	-40...125°C [-40...255°F] À la température du fluide de <2 °C [<36°F], la protection contre le gel doit être garantie admission de vapeur à 100 kPa [15 psi] maximum
<b>Matériaux</b>	Boîtier	Acier inoxydable 1.4301
	Joint du boîtier	Caoutchouc fluoré FKM, sans silicone

**Consignes de sécurité**


Cet appareil a été conçu pour une utilisation dans les systèmes fixes de chauffage, de ventilation et de climatisation et ne doit pas être utilisé hors du champ d'application spécifié. Toute modification non autorisée est interdite. Le produit ne doit pas être utilisé avec des équipements qui, en cas de panne, pourraient, directement ou indirectement, constituer un risque pour la santé ou la vie de personnes ou mettre en danger des êtres humains, des animaux ou des actifs.

S'assurer que toute alimentation est coupée avant de procéder à l'installation. Ne pas raccorder à de l'équipement sous tension et en fonctionnement.

L'installation doit être effectuée par des spécialistes agréés. Toutes les réglementations juridiques ou institutionnelles applicables doivent être respectées lors de l'installation.

L'appareil contient des composants électriques et électroniques et ne doit pas être jeté avec les ordures ménagères. Toutes les réglementations et exigences locales en vigueur doivent être respectées.

**Caractéristiques du produit**

**Solution** The device measures the relative pressure of the system to atmospheric pressure. Make sure that the maximum operating pressure stays within the measuring range.

Measuring range (prel)

The sensor can measure relative pressures (prel) within this range.

Overpressure (prel)

Maximum relative pressure (prel) that the device can withstand without permanent damage. No measurement is possible within the overpressure range.

Negative Overpressure (prel)

Maximum relative pressure (prel) below atmospheric pressure that the device can withstand without permanent damage.

Burst pressure (prel)

Maximum relative pressure (prel) up to which the device housing is tight. If this pressure is exceeded, the sensor will leak or burst.

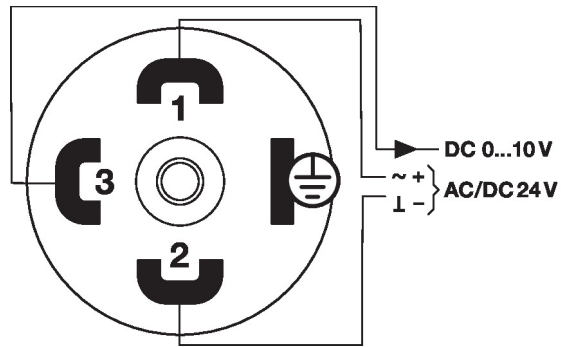
**Pièces comprises**

Adaptateur de conduit de 1/2" NPT

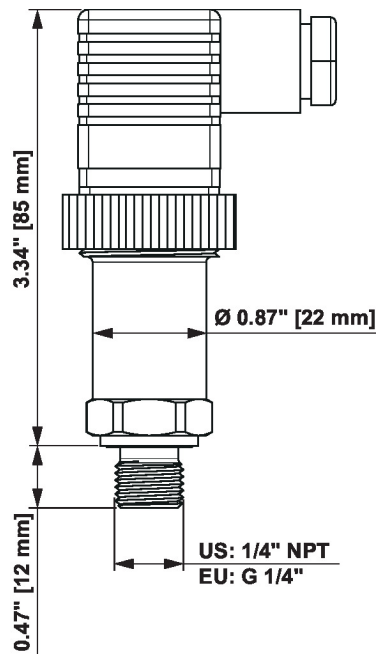
**Accessoires**

Accessoires fournis en option	Description	Type
	Adaptateur de réduction, 1/4" NPT (filetage interne) en 1/2" NPT (filetage externe)	A-22WP-A01

## Schéma de câblage



## Dimensions



Type	Poids
22WP-511	0.26 lb [0.12 kg]
22WP-514	0.26 lb [0.12 kg]
22WP-516	0.26 lb [0.12 kg]
22WP-517	0.26 lb [0.12 kg]
22WP-51G	0.26 lb [0.12 kg]

## Documentation complémentaire

- Instructions d'installation