

Puits thermométrique (fabriqué)

Puits thermométrique en laiton (fabriqué) avec filetage mâle 1/2 po NPT et raccord à compression intégré pour faciliter l'installation des capteurs à immersion et à câble 01DT., 22DT., 01CT., 22CT..



garantie de 5 ans

Vue d'ensemble

Type	Longueur du capteur à immersion de poche	Stabilité à long terme	Diamètre du capteur à immersion de poche	Vitesse d'écoulement maximale	Poids
A-22P-A17	2" [50 mm]	0.90" [23 mm]	0.35" [9 mm]	26.6 m/s [87.3 ft/s]	0.11 lb [0.060 kg]
A-22P-A19	4" [100 mm]	2.87" [73 mm]	0.35" [9 mm]	12.2 m/s [40.0 ft/s]	0.13 lb [0.070 kg]
A-22P-A21	6" [150 mm]	4.84" [123 mm]	0.35" [9 mm]	7.2 m/s [23.6 ft/s]	0.16 lb [0.080 kg]
A-22P-A23	8" [200 mm]	6.81" [173 mm]	0.35" [9 mm]	4.0 m/s [13.1 ft/s]	0.18 lb [0.090 kg]
A-22P-A25	12" [300 mm]	10.74" [273 mm]	0.35" [9 mm]	1.7 m/s [5.6 ft/s]	0.23 lb [0.11 kg]
A-22P-A27	18" [450 mm]	16.65" [423 mm]	0.35" [9 mm]	0.7 m/s [2.3 ft/s]	0.30 lb [0.14 kg]

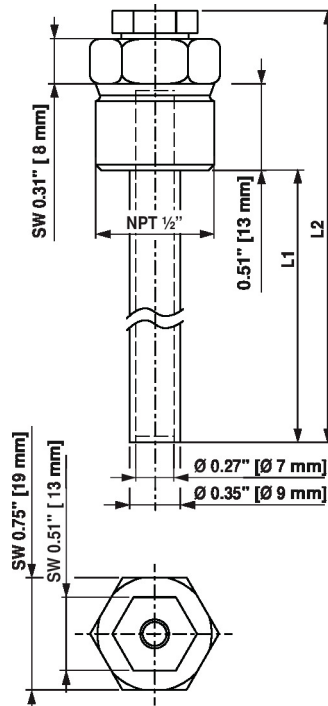
Données techniques

Caractéristiques fonctionnelles	Solution	Eau
Données de sécurité	Norme relative à la qualité	ISO 9001
	Température du fluide	Jusqu'à 270°F [130°C]
Matériaux	Matériau de la sonde	Laiton
	Matériau du capteur à immersion de poche	Filetage et écrou : C38500 Longueur du puits thermométrique : C27400 Raccord à compression : Polyamide (PA66/GF25)

Consignes de sécurité

AVERTISSEMENT : Ce produit présente un risque d'exposition au plomb, matériau reconnu par l'État de Californie pour causer le cancer et des troubles de la reproduction. Pour plus de renseignements, visitez www.p65warnings.ca.gov.

Dimensions



Typ	L1	L2
A-22P-A17	.90" [23 mm]	1.93" [49 mm]
A-22P-A19	2.87" [73 mm]	3.90" [99 mm]
A-22P-A21	4.84" [123 mm]	5.87" [149 mm]
A-22P-A23	6.81" [173 mm]	7.83" [199 mm]
A-22P-A25	10.74" [273 mm]	11.77" [299 mm]
A-22P-A27	16.65" [423 mm]	17.68" [449 mm]