

Puits thermométrique en acier inoxydable (fabriqué)

Puits thermométrique en acier inoxydable (fabriqué) avec filetage mâle 1/2 po NPT et raccord à compression intégré pour faciliter l'installation des capteurs de température à immersion et à câble 01DT.., 22DT.., 01CT.., 22CT..



garantie de 5 ans

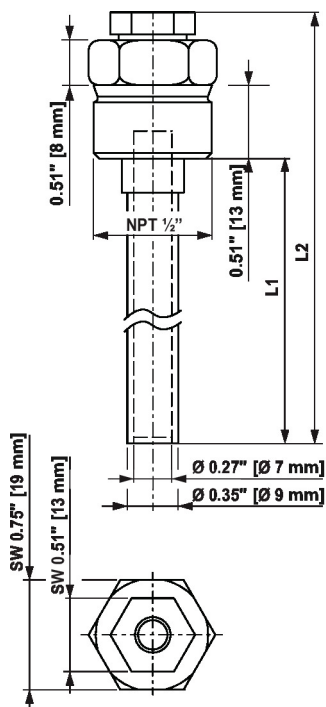
Vue d'ensemble

Type	Longueur du capteur à immersion de poche	Stabilité à long terme	Diamètre du capteur à immersion de poche	Vitesse d'écoulement maximale	Poids
A-22P-A05	2" [50 mm]	0.90" [23 mm]	0.35" [9 mm]	29.5 m/s [96.8 ft/s]	0.11 lb [0.065 kg]
A-22P-A07	4" [100 mm]	2.87" [73 mm]	0.35" [9 mm]	13.6 m/s [44.6 ft/s]	0.13 lb [0.075 kg]
A-22P-A09	6" [150 mm]	4.84" [123 mm]	0.35" [9 mm]	8.7 m/s [28.5 ft/s]	0.15 lb [0.085 kg]
A-22P-A11	8" [200 mm]	6.81" [173 mm]	0.35" [9 mm]	5.4 m/s [17.7 ft/s]	0.17 lb [0.095 kg]
A-22P-A13	12" [300 mm]	10.74" [273 mm]	0.35" [9 mm]	2.4 m/s [7.9 ft/s]	0.21 lb [0.11 kg]
A-22P-A15	18" [450 mm]	16.65" [423 mm]	0.35" [9 mm]	1.0 m/s [3.3 ft/s]	0.28 lb [0.14 kg]

Données techniques

Caractéristiques fonctionnelles	Solution	Eau
Données de sécurité	Norme relative à la qualité	ISO 9001
	Température du fluide	Jusqu'à 392°F [200°C]
Matériaux	Matériau de la sonde	Acier inoxydable
	Matériau du capteur à immersion de poche	Filetage et écrou : AISI 316L Longueur du puits thermométrique : AISI 316Ti Raccord à compression : Polyamide (PA66/GF25)

Dimensions



Typ	L1	L2
A-22P-A05	.90" [23 mm]	1.93" [49 mm]
A-22P-A07	2.87" [73 mm]	3.90" [99 mm]
A-22P-A09	4.84" [123 mm]	5.87" [149 mm]
A-22P-A11	6.81" [173 mm]	7.83" [199 mm]
A-22P-A13	10.74" [273 mm]	11.77" [299 mm]
A-22P-A15	16.65" [423 mm]	17.68" [449 mm]