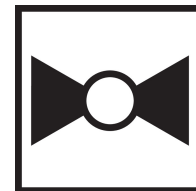




garantie de 5 ans



Aperçu des différents types

Type	DN
B265	65

Caractéristiques techniques

<b>Données fonctionnelles</b>	Taille du robinet[mm]	2.5" [65]
	Fluide	eau réfrigérée ou chaude, jusqu'à 60% de glycol
	Plage de température du fluide (eau)	-18...100°C [0...212°F]
	Pression nominale du corps	400 psi
	Pression de fermeture Δps	100 psi
	Caractéristique de débit	Égal pourcentage
	Type de raccords de tuyaux	Filetage intérieur NPT (female)
	Entretien	sans entretien
	Configuration d'écoulement	2 voies
	Taux d'étanchéité	0 % pour A – AB
	Débit réglable	75°
	Cv	210
	<b>Matériaux</b>	Corps de robinet
Tige de manœuvre		Acier inoxydable
Joint de la tige de manœuvre		EPDM (lubrifié)
Siège		PTFE
Disque caractérisé		Sans disque (plein débit)
Joint torique		EPDM (lubrifié)
<b>Suitable actuators</b>	Bille	Acier inoxydable
	Sans ressort	ARB(X)
	Ressort	AFRB(X)

Notes de sécurité



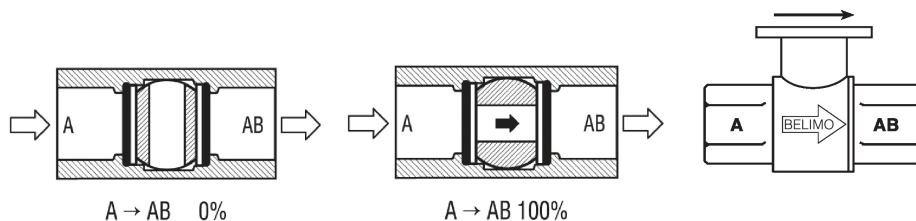
- AVERTISSEMENT : Ce produit présente un risque d'exposition au plomb, matériau reconnu par l'État de Californie pour causer le cancer et des troubles de la reproduction. Pour plus de renseignements, visitez [www.p65warnings.ca.gov](http://www.p65warnings.ca.gov).

## Caractéristiques du produit

**Utilisation** Ce robinet est généralement utilisé dans les appareils de traitement d'air sur les serpentins de chauffage ou de refroidissement, et les serpentins de chauffage ou de refroidissement des ventilo-convecteurs. D'autres applications courantes comprennent les ventilo-convecteurs, les serpentins de réchauffage de boîtes VAV et les contournements. Ce robinet convient pour une utilisation dans un système hydronique à débit variable.

## Détails débit/montage

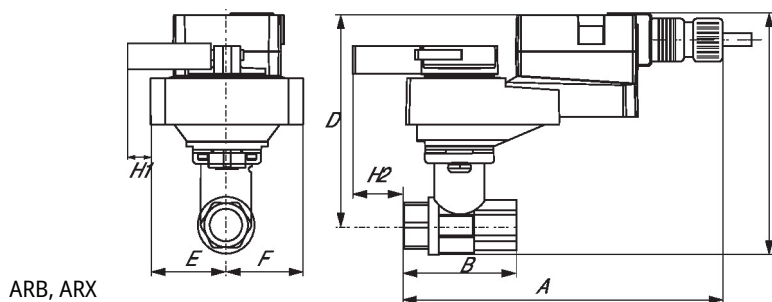
Les robinets à deux voies doivent être installés avec le disque en amont.



## Dimensions

Type	DN	Poids
B265	65	8.1 lb [3.7 kg]

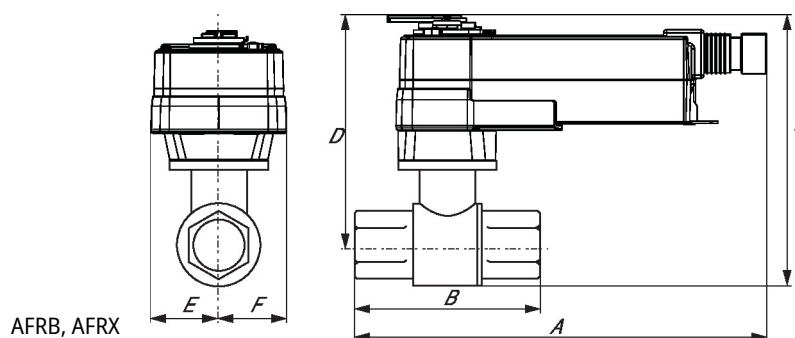
ARB, ARX



ARB, ARX

A	B	C	D	E	F	H1
10.1" [257]	5.6" [141]	8.0 po [203]	6.0" [152]	2.8" [71]	2.8 po [71]	1.9" [48]

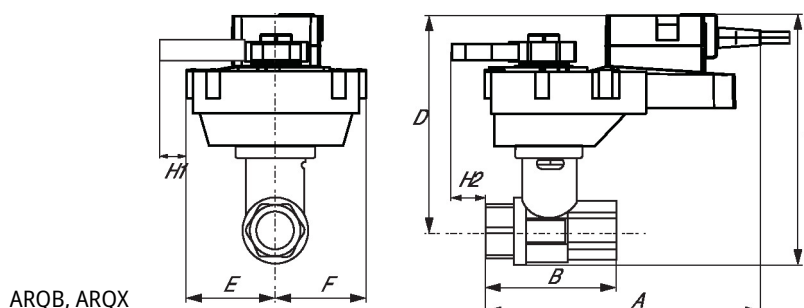
AFRB, AFRX



AFRB, AFRX

A	2B	C	D	E	F
11.5" [293]	5.6" [141]	8.6" [219]	6.6" [168]	2.0" [51]	2.0 po [51]

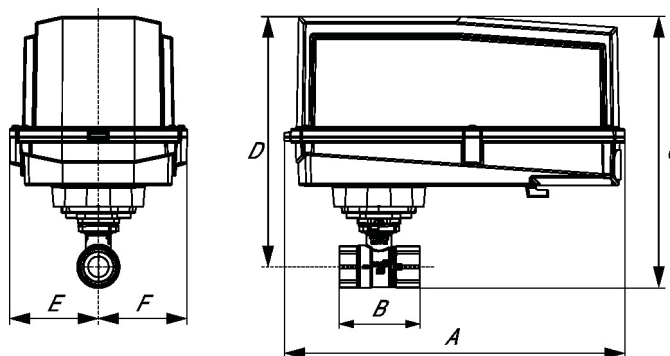
ARQB, ARQX



ARQB, ARQX

A	B	C	D	E	F	H1	H2
9.9" [251]	4.2" [107]	8.1 po [206]	6.1" [155]	2.3" [58]	2.3 po [58]	0.8" [20]	0.6" [15]

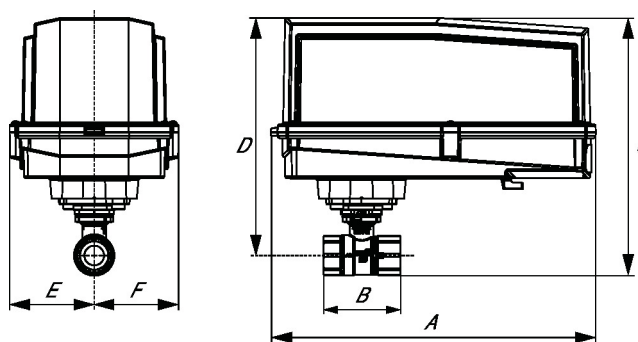
AFRB N4, AFRX N4



AFRB N4, AFRX N4

A	B	C	D	E	F
13.0" [330]	5.6" [141]	10.3" [262]	9.3" [235]	3.4" [86]	3.4 po [86]

ARB N4, ARX N4, NRB N4, NRX N4



ARB N4, ARX N4, NRB N4, NRX N4

A	B	D	E	F
11.4" [289]	5.6" [141]	8.0" [203]	3.1" [80]	3.1 po [80]