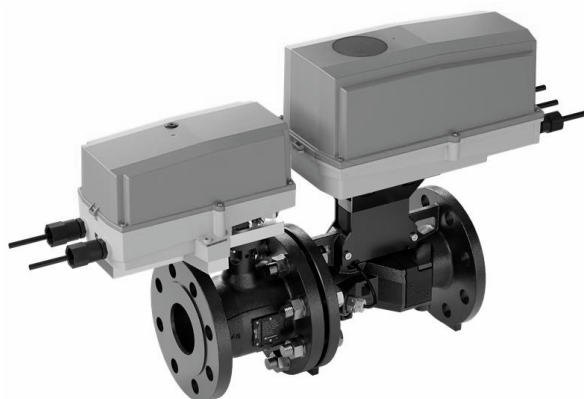


Robinet indépendant de la pression, 2 voies,
Bride, (EPIV)

- Tension nominale AC/DC 24 V
- Modulation de commande, communicante, hybride
- Communication via BACnet MS/TP, Modbus RTU, Belimo-MP-Bus ou commande conventionnelle
- Conversion des signaux de capteurs actifs et des contacts de commutation
- Mesure de la température du fluide
- Surveillance du glycol



Remarque : En raison d'un problème du fournisseur, certains couvercles de servomoteur NEMA 4 seront fournis en gris au lieu d'orange jusqu'à nouvel ordre. Ce changement garantit une expédition ininterrompue, ainsi que les mêmes propriétés de protection et les mêmes spécifications de produit.

Vue d'ensemble

Type	DN	V'nom [GPM]	Pression nominale du corps
EP300+ARX-E N4HH	3" [80]	185	Norme ANSI 125 de classe B, face plate

Caractéristiques techniques

Données électriques	Tension nominale	AC/DC 24 V
	Fréquence de tension nominale	50/60 Hz
	Plage de tension nominale	AC 19,2...28,8 V/DC 21,6...28,8 V
	Consommation d'énergie en service	3.1 W
	Consommation d'énergie en position d'arrêt	2.4 W
	Dimensionnement du transformateur	6.2 VA
	Connexion d'alimentation / de commande	câble 3 ft. [1 m], 6 x 0.75 mm ²
	Conducteurs, câbles	Alimentation AC/DC 24 V : longueur du câble <100 m
	Connexion électrique	Câble ignifuge 18 AWG
Data bus communication	Communicant	BACnet MS/TP Modbus RTU MP-Bus
Données fonctionnelles	Plage de fonctionnement Y	2...10 V
	Plage de fonctionnement Y variable	0.5...10 V
	Remarque relative à la plage de fonctionnement Y	4...20 mA avec ZG-R01 (résistance de 500 Ω, 1/4 W)
	Impédance d'entrée	100 kΩ (0.1 mA), 500 Ω
	Modes de fonctionnement en option	VCC variable
	Signal d'asservissement de position U	2...10 V
	Remarque relative au signal d'asservissement de position U	Max. 1 mA
	Variante du signal d'asservissement de position U	VCC variable
	Réglage de la position à sûreté intégrée	NC/NO ou réglable 0...100% (bouton rotatif POP)
	Durée de course (moteur)	90 s
Niveau de puissance acoustique moteur	45 dB(A)	
V'max réglable	25...100% de V'nom	
Précision de réglage	±5 % (de 25...100 % V'nom)	

Caractéristiques techniques

Données fonctionnelles	Remarque sur la précision de réglage	±10 % (de 25...100 % V'nom) @ 0...60 % de glycol
	Débit réglable min.	1% of V'nom
	Configuration	avec l'appli Belimo Assistant 2
	Fluide	Eau réfrigérée ou chaude, solution glycol à 60 % max (boucle ouverte/vapeur non autorisée)
	Température du fluide	14...250 °F [-10...120°C]
	Pression de fermeture	Δps 175 psi
	Pression différentielle	Δp 5...50 psi 7...345 kPa [1...50 psi], voir "Flow Reduction Chart"
	Caractéristique de débit	égal pourcentage ou linéaire
	Taux d'étanchéité	Taux de fuite à 0 %
	Raccord de tuyau	Bride
	Orientation d'installation	verticale à horizontale (rapportée à l'axe)
	Entretien	sans entretien
	Surpassement manuel	bouton poussoir externe
	Longueur d'entrée pour précision de mesure spécifiée	≥ to 5 x DN (according to EN 1434-4:2022)
	Compteur d'énergie de chauffage	Type de contact
Sortie de chauffage		21 W
Courant d'appel (thermostat/hygrostat)		Max. 2.5 A
Paramétrage		65 % HR fixe
Réchauffeur		Profilé en aluminium anodisé
Élément de capteur		Bimétal thermique
Données de mesure	Valeurs mesurées	Débit Température du fluide dans le robinet
	Capteur de température	Pt1000 - EN60751, technologie à 2 fils, reliés de manière indétachable intégrée dans le capteur de débit
Mesure de la température	Précision de la température absolue	±1.1°F @ 50°F [±0.6°C @ 10°C] (Pt1000 EN60751 Class C)
		±1.35°F @ 140°F [±0.75°C @ 60°C] (Pt1000 EN60751 Class C)
Mesure du débit	Principe de mesure	Mesure de débit par ultrasons
	Précision de mesure débit	±2%
	Débit min. mesurable	0.5% of V'nom
	Répétabilité des mesures	±0,5 % (débit)
	Technologie du capteur	Par ultrasons avec glycol et compensation de température
Données de sécurité	Indice de protection NEMA/UL	NEMA 4
	Boîtier	UL Enclosure Type 4
	Directive Équipements sous pression (PED)	CE conforme 2014/68/EC
	Norme relative à la qualité	ISO 9001
	UL 2043 Compliant	Convient pour une utilisation dans les pléniums d'air conformément à la section 300.22(C) du NEC et à la section 602 de l'IMC.
	Tension de choc nominale alimentation	0.8 kV
	Humidité ambiante	95% max. humidité relative, sans condensation
	Température ambiante	-30...50°C [-22...122°F]
	Température de stockage	-40...80°C [-40...176°F]

Caractéristiques techniques

Matériaux	Corps de robinet	Fonte - GG 25
	Finition du corps	avec peinture de protection
	Tube de mesure du débit	Cast iron - GG 25
	Closing element	Acier inoxydable
	Tige de manœuvre	Acier inoxydable
	Joint de la tige de manœuvre	EPDM (lubrifié)
	Siège	PTFE
	Disque caractérisé	TEFZEL®
	Joint torique	EPDM (lubrifié)
	Bille	Acier inoxydable

Notes de sécurité



- Cet appareil a été conçu pour être utilisé dans des systèmes fixes de chauffage, de ventilation et de conditionnement d'air et ne doit pas être utilisé en dehors du champ d'application spécifié, notamment dans les avions ou dans tout autre moyen de transport aérien.
- Application à l'extérieur : uniquement possible si l'eau (de mer), la neige, la glace, l'insolation ou les gaz agressifs n'interfèrent pas directement avec le servomoteur et si l'on s'assure que les conditions ambiantes restent à tout moment dans les limites indiquées dans la fiche technique.
- L'installation doit être effectuée par des spécialistes agréés. Toutes les réglementations juridiques ou institutionnelles applicables doivent être respectées lors de l'installation.
- L'appareil contient des composants électriques et électroniques et ne doit pas être jeté avec les ordures ménagères. Toutes les réglementations et exigences locales en vigueur doivent être respectées.
- AVERTISSEMENT : Ce produit présente un risque d'exposition au plomb, matériau reconnu par l'État de Californie pour causer le cancer et des troubles de la reproduction. Pour plus de renseignements, visitez www.p65warnings.ca.gov.

Caractéristiques du produit

Mode de fonctionnement Le dispositif d'évaluation du système de CVCA est composé de trois éléments : un robinet de réglage caractérisé (CCV), un tube de mesure avec capteur de débit et le servomoteur lui-même. Le débit maximal ajusté (V_{max}) est associé au signal de positionnement maximal (généralement 100 %). Le dispositif d'évaluation du système de CVCA peut être commandé par des signaux communicants. Le fluide est détecté par le capteur dans le tube de mesure et est utilisé comme valeur de débit. La valeur de débit mesurée peut différer du point de consigne. Le servomoteur corrige l'écart en modifiant la position du robinet. L'angle de rotation α varie selon la pression différentielle dans l'élément de commande (voir les courbes de débit).

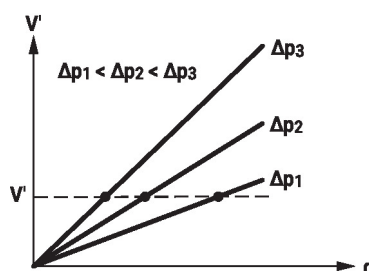
Grâce à la tension de secteur, les condensateurs intégrés seront chargés.

L'interruption de la tension d'alimentation provoque le retour du robinet à la position de sûreté intégrée sélectionnée grâce à l'énergie électrique emmagasinée.

Certificat d'étalonnage Le certificat de calibrage peut être téléchargé au format PDF via Belimo Assistant 2.

Mesure du débit Toutes les tolérances de débit sont à 20 °C [68 °F][20°C] et à l'eau.

Courbes caractéristiques de débit



Caractéristiques du produit

Réglage de la position de sûreté

Le bouton rotatif de position à sûreté intégrée peut être utilisé pour régler la position à sûreté intégrée désirée de 0...100 % par incréments de 10 %. Le bouton rotatif renvoie toujours à la plage d'angle de rotation adaptée. Lors d'une panne de courant, le servomoteur se déplace vers la position à sûreté intégrée sélectionnée.

Réglages : le bouton rotatif doit être réglé à la position « Outil » pour des réglages rétroactifs de la position à sûreté intégrée à l'aide de l'outil d'entretien MFT-P de Belimo. Une fois que le bouton rotatif est remis à la plage 0...100%, la valeur réglée manuellement a autorité sur le positionnement.

Courbe de régulation

La vitesse du fluide est mesurée au moyen d'un élément de mesure (composant électronique du capteur) et convertie en un signal de débit.

Le signal de positionnement Y correspond à la puissance Q dans la tour de refroidissement et le débit volumétrique est régulé dans le robinet de réglage caractérisé électronique indépendant de la pression (EPIV). Le signal de positionnement Y est converti en une courbe caractéristique linéaire et reçoit la valeur V'max comme nouvelle grandeur de référence w. L'écart de régulation momentanée produit le signal de positionnement Y1 pour le servomoteur.

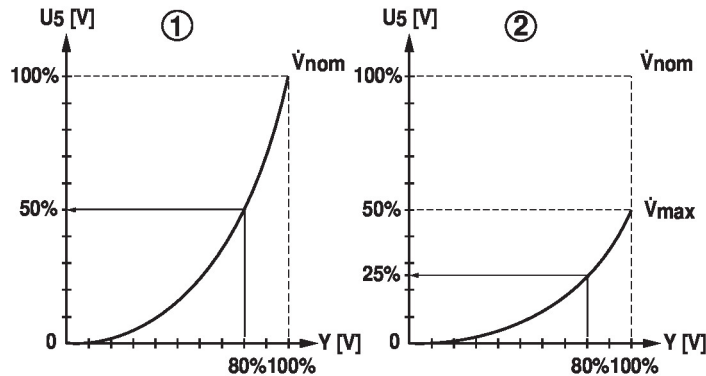
Les paramètres de régulation spécialement configurés pour le capteur de débit précis, assurent une régulation stable. Cependant, ces paramètres ne conviennent pas aux processus de régulation rapides, par exemple pour la régulation de l'eau domestique. La plage de débit U5 affiche le débit mesuré sous forme de tension (réglage en usine).

Configuration de la valeur V'max avec l'appli Belimo Assistant 2 :

U5 fait référence à la valeur V'nom concernée, c'est-à-dire si V'max s'élève p. ex. à 50 % de V'nom, alors Y = 10 V, U5 = 5 V.

U5 peut aussi être utilisé pour afficher l'angle d'ouverture du robinet (position) ou la température du fluide.

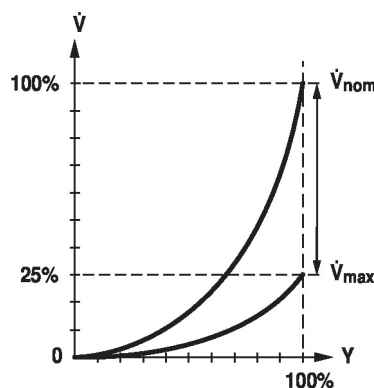
1. Égal pourcentage standard $V'max = V'nom / 2$. effet $V'max < V'nom$



Réglage du débit

V'nom est le débit maximal possible.

V'max est le débit maximal réglé avec le signal de positionnement le plus élevé du système DDC. V'max peut être réglé entre 25 % et 100 % de V'nom.



Caractéristiques du produit

Mesure de la température du fluide La température du fluide est mesurée en continu par le capteur de température intégré au capteur de débit. Cette valeur mesurée est accessible soit par le système de bus ou par le signal d'asservissement analogique U. De plus, la température actuelle est affichée dans l'appli Belimo Assistant 2.

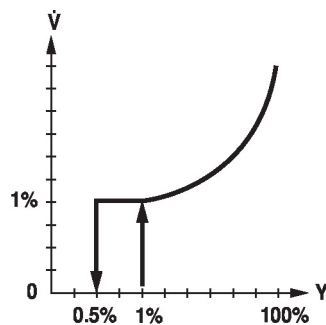
Suppression du débit lent Compte tenu du très faible débit dans le point d'ouverture, celui-ci ne peut plus être mesuré par le capteur dans la tolérance requise. Cette plage sera surpassée électroniquement.

Ouverture du robinet

Le robinet reste fermé jusqu'à ce que le débit volumétrique requis par le signal de positionnement du système DDC corresponde à 1 % du V'nom. La commande, suivant la courbe caractéristique du robinet, est active une fois cette valeur dépassée.

Fermeture du robinet

La commande, suivant la courbe caractéristique du robinet, reste active jusqu'à ce que le débit corresponde à 1 % du V'nom. Lorsque le niveau tombe au dessous de cette valeur, le débit est alors maintenu à 1 % du V'nom. Si le débit chute sous 0.5 % du V'nom requis par le signal de positionnement du système DDC, le robinet se fermera.



Convertisseur pour capteurs Option de connexion pour un capteur (capteur actif ou contact de commutation). De cette manière, le signal du capteur analogique peut être facilement numérisé et transmis aux systèmes de bus BACnet, Modbus ou MP-Bus.

Inversion du signal de commande Le signal de positionnement peut être inversé si un signal analogique est utilisé. L'inversion provoque l'annulation du fonctionnement standard. En d'autres termes, un signal de positionnement de 0 %, est égal à V'max, et le robinet se ferme à un signal de positionnement de 100 %.

Équilibrage hydronique Avec les outils Belimo, le débit maximal (équivalent à 100 % de la valeur requise) peut être réglé sur place, en quelques étapes simples et efficaces. Si le dispositif est intégré au système de gestion, alors l'équilibrage peut être géré directement par le système de gestion.

Combinaison analogique - communicant (mode hybride) Dans le cas d'une commande classique au moyen d'un signal de positionnement analogique du système DDC, BACnet, Modbus ou MP-Bus peut être utilisé pour le signal d'asservissement de position communicant.

Compensation du glycol brevetée Le glycol modifie la viscosité du fluide de transfert de chaleur, ce qui a une incidence sur la précision de la mesure du débit volumétrique. Sans compensation, les erreurs peuvent atteindre 30 %. La technologie brevetée de compensation automatique du glycol de Belimo réduit considérablement ces erreurs de mesure.

Sélection du type de fluide :

- Eau
- Propylèneglycol
- Éthylène glycol
- Antifrogen L
- Antifrogen N
- DowCal 200
- DowCal 100

Caractéristiques du produit

Erreur de lecture du signal d'asservissement analogique	Si le capteur ne peut pas mesurer le débit en raison d'une erreur du capteur, cela sera indiqué par 0,3 V au niveau du signal d'asservissement U. Ce n'est le cas que si l'asservissement analogique U est réglé sur le débit et que la valeur inférieure de la plage du signal est de 0,5 V ou plus.
Surpassement manuel	Commande manuelle avec bouton-poussoir disponible - temporaire. Le train d'engrenages est débrayé et le servomoteur découplé tant que le bouton est enfoncé.
Sécurité fonctionnelle élevée	Le servomoteur est protégé contre les surcharges et s'arrête automatiquement lorsque la butée de fin de course est atteinte.

Accessoires

Outils	Description	Type
	Outil d'entretien pour la configuration avec et sans fil, fonctionnement sur place et dépannage.	Belimo Assistant 2
	Appli Belimo Assistant lien Bluetooth et USB vers NFC et convertisseur MP-Bus pour les appareils configurables et communicants	LINK.10
Accessoires mécaniques	Description	Type
	Rallonge de col de robinet pour robinets à tournant sphérique diamètre nominal de 65...150, pour robinets à papillon diamètre nominal jusqu'à 80	ZR-EXT-F05

Installation électrique

Alimentation par transformateur d'isolement.

Le câblage pour la communication BACnet MS/TP / Modbus RTU doit être exécuté conformément à la réglementation RS485 en vigueur.

Modbus / BACnet : l'alimentation et la communication ne sont pas un contact sec galvanique. Les fils COM et de mise à la terre des appareils doivent être connectés.

Connexion de capteur : un capteur supplémentaire peut être raccordé en option au capteur de débit. Il peut s'agir d'un capteur actif avec sortie 0...10 V c.c. (max. 0...32 V c.c. avec résolution de 30 mV) ou d'un contact de commutation (courant de commutation min. de 16 mA @ 24 V). Le signal analogique du capteur peut ainsi être facilement numérisé par le capteur de débit et transféré au système de bus correspondant.

Sortie analogique : une sortie analogique (fil 5) est disponible sur le capteur de débit. Elle peut être sélectionnée comme 0...10 V c.c., 0.5...10 V c.c. ou 2...10 V c.c. ou définie par l'utilisateur. Par exemple, le débit ou la température du capteur de température (Pt1000 - EN 60751, technologie à 2 fils) peut être transmis en tant que valeur analogique.

Couleurs des fils:

- 1 = noir
- 2 = rouge
- 3 = blanc
- 5 = orange
- 6 = rose
- 7 = gris

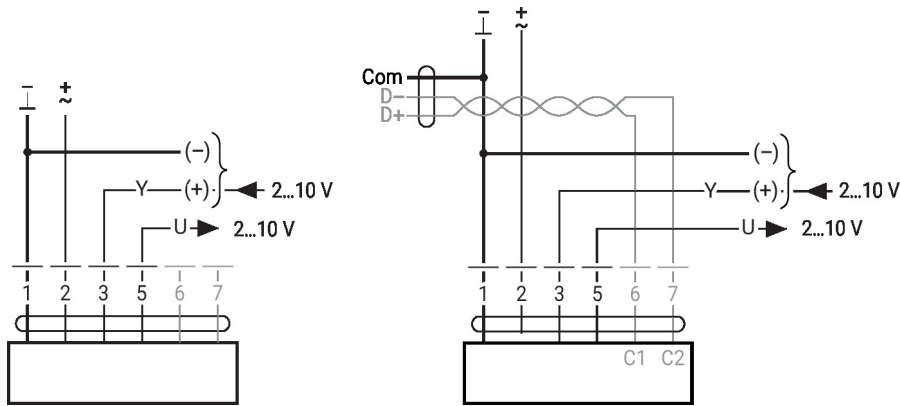
Fonctions:

- C1 = D- (fil 6)
- C2 = D+ (fil 7)

Installation électrique

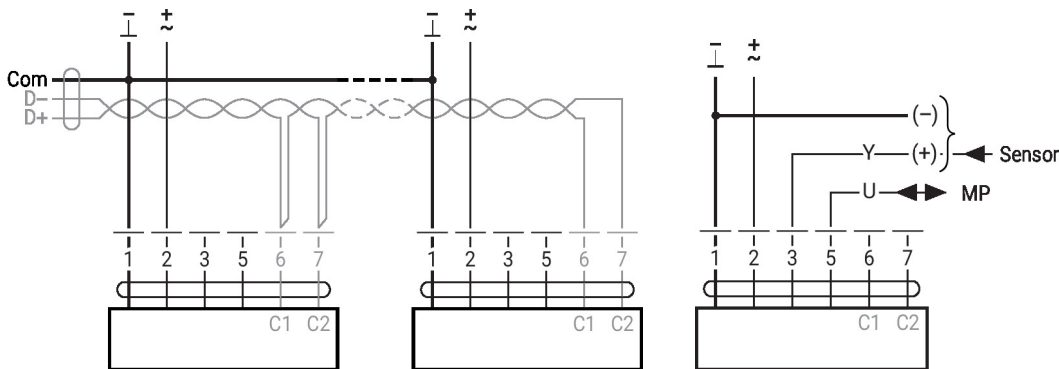
AC/DC 24 V, modulant

Connexion Modbus MS/TP / BACnet RTU avec point de consigne analogique (fonctionnement hybride)



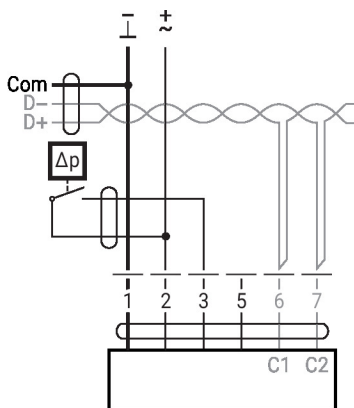
BACnet MS/TP / Modbus RTU

MP-Bus



Convertisseur pour capteurs

Connexion avec le contact de commutation, par exemple un pressostat différentiel

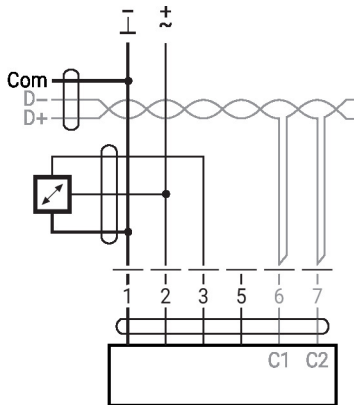


Exigence relative au contact de commutation : le contact de commutation doit pouvoir commuter un courant de 16 mA à 24 V avec précision.

Installation électrique

Convertisseur pour capteurs

Connexion avec un capteur actif, par exemple 0 - 10 V @ 0 - 50 °C

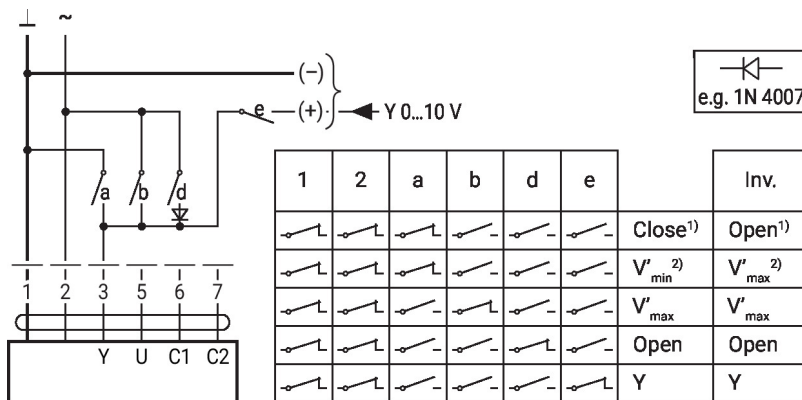


Plage de tension possible :
0...32 V
Résolution 30 mV

Autres installations électriques

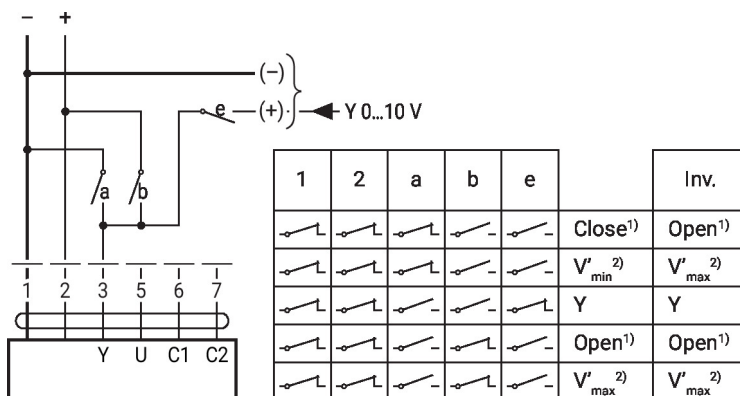
Fonctions selon des paramètres spécifiques (nécessite une configuration)

Commande de surpassement manuel et limitation de l'alimentation AC 24 V par des contacts de relais (avec commande classique ou hybride)



1) Commande de la position
2) Réglage du débit
Inv. = Signal de positionnement inversé

Commande de surpassement et limitation avec alimentation DC 24 V par des contacts relais (avec commande classique ou hybride)



1) Commande de la position
2) Réglage du débit
Inv. = Signal de positionnement inversé

Autres installations électriques

Fonctions selon des paramètres spécifiques (nécessite une configuration)

Régulation à virgule flottante avec alimentation AC 24 V

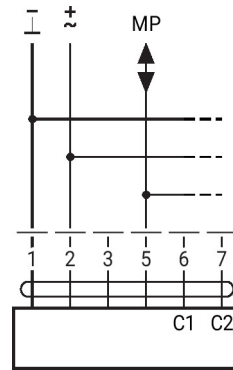


Commande de la position : 90° = 100 s
 Réglage de débit : Vmax = 100 s

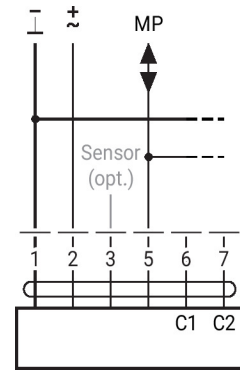
BACnet MS/TP / Modbus RTU avec point de consigne analogique (mode hybride)



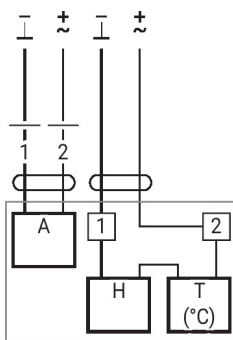
Bus MP, alimentation par un raccordement à 3 fils



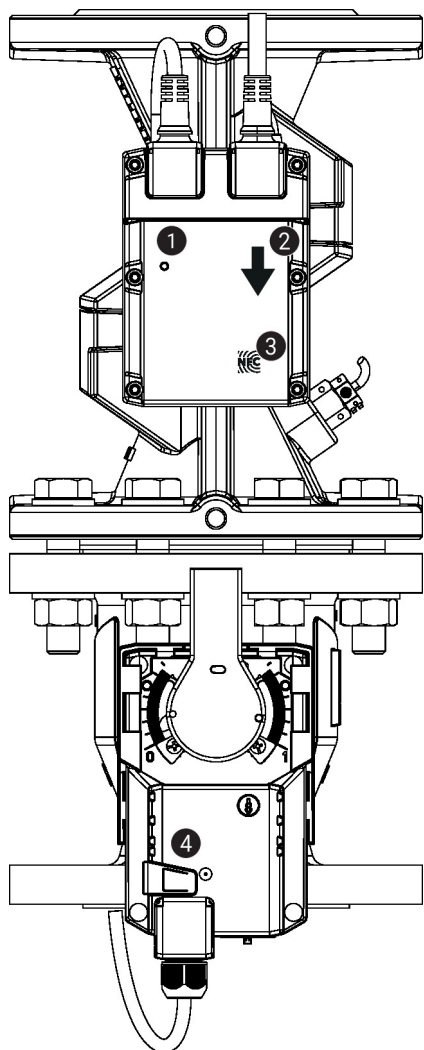
Bus MP par un raccordement à 2 fils, alimentation locale



Exemple de câblage externe avec servomoteurs



Éléments d'affichage et de commande


1 Affichage à LED verte

Activé :	démarrage de l'appareil
Désactivé :	Absence de bloc d'alimentation ou erreur de câblage
Clignotant :	En fonctionnement (tension ok)

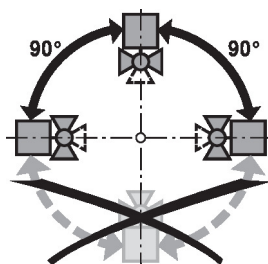
2 Sens du débit
3 Interface NFC
4 Bouton de surpassement manuel

Pression du bouton :	débrayage de l'engrenage, arrêt du moteur, surpassement manuel possible
Relâchement du bouton :	embrayage de la boîte d'engrenages, mode standard. Appareil effectue synchronisation.

Notes d'installation

Position d'installation admissible

Le robinet à tournant sphérique peut être installé à la verticale ou à l'horizontale. Toutefois, il n'est pas permis d'installer le robinet à tournant sphérique en position suspendue, c'est-à-dire avec la tige de manoeuvre dirigée vers le bas.


Installation dans la conduite de retour

Installation dans la conduite de retour recommandée.

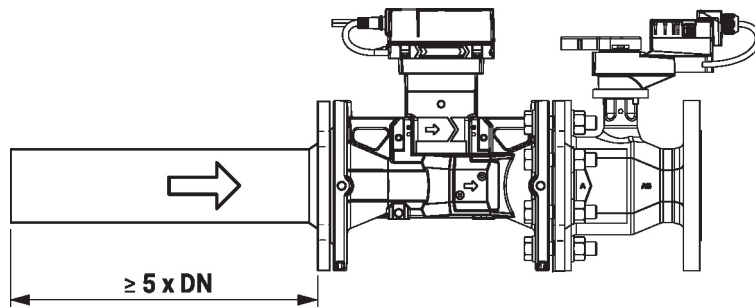
Exigences relatives à la qualité de l'eau

Les dispositions prévues par la norme VDI 2035 relative à la qualité de l'eau doivent être respectées.

Les robinets Belimo sont des organes de réglage. Pour que les robinets fonctionnent correctement à long terme, ils doivent être exempts de débris de particules (par exemple, les perles de soudure lors des travaux d'installation). L'installation d'un filtre à tamis compatible est recommandée.

Notes d'installation

- Entretien** Les robinets à tournant sphérique, les servomoteurs rotatifs et les capteurs ne nécessitent pas d'entretien.
- Avant toute intervention sur le dispositif de commande finale, il faut isoler le servomoteur rotatif de l'alimentation électrique (en débranchant les câbles électriques si nécessaire). Toutes les pompes de la partie du réseau de tuyauteries concernée doivent également être arrêtées et les robinets à tiroir fermés (laissez d'abord refroidir tous les composants si nécessaire et réduisez toujours la pression du système au niveau de la pression ambiante). Le système ne doit pas être remis en service tant que le robinet à soupape et le servomoteur rotatif n'ont pas été correctement réinstallés conformément aux instructions et que la conduite n'a pas été remplie par du personnel ayant reçu la formation appropriée.
- Sens du débit** Le sens du débit indiqué par une flèche sur le corps du robinet doit être respecté sinon la mesure du débit sera imprécise.
- Nettoyage des tuyaux** Avant d'installer le robinet, le circuit doit être bien rincé pour enlever les impuretés.
- Prévention des efforts** Le robinet ne doit pas être soumis à une contrainte excessive causée par les tuyaux ou les raccords.
- Section d'entrée** Une section de stabilisation du débit massique ou une section d'entrée dans le sens du débit doit être placée en amont du capteur de débit pour obtenir la précision de mesure requise. Une section d'entrée de $\geq 5 \times DN$ est fortement recommandée. Le produit a été testé et répond aux exigences de la norme EN1434-4:2022



- Installation fractionnée** La combinaison robinet/servomoteur peut être montée séparément du capteur de débit. Le sens du débit des deux composants doit être respecté.

Remarques générales

- Sélection du robinet** The valve is determined using the maximum required flow rate V'_{max} . A calculation of the Kvs value is not required.
 $V'_{max} = 25...100\%$ of V'_{nom}
 If no hydronic data is available, the same valve DN can be selected as the heat exchanger nominal diameter.
- Comportement en cas de défaillance d'un capteur** En cas d'erreur du capteur de débit, le robinet de réglage caractérisé électroniquement indépendant de la pression passera du mode de commande du débit à celui de la position. Une fois l'erreur disparue, le robinet de réglage caractérisé électroniquement indépendant de la pression repassera au mode de commande initialement configuré.

L'appli Belimo Assistant 2 permet de modifier les paramètres de l'appareil. Il est possible d'utiliser l'appli Belimo Assistant 2 à partir d'un téléphone intelligent, d'une tablette ou d'un ordinateur de bureau. Les options de connexion varient en fonction du matériel sur lequel l'appli Belimo Assistant 2 est installée.

Pour de plus amples renseignements sur l'appli Belimo Assistant 2, consultez le Guide de démarrage rapide de l'appli Belimo Assistant 2.

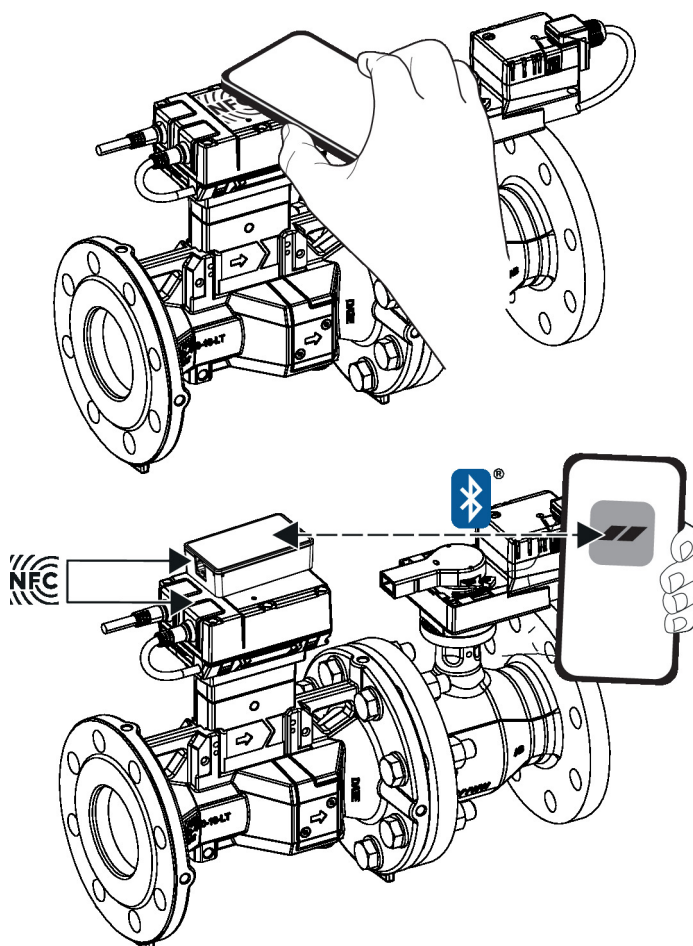


Connexion sans fil Il est possible d'avoir accès aux appareils Belimo portant le logo NFC directement avec un smartphone compatible NFC ou avec Bluetooth, connecté à Belimo Assistant Link.

Prérequis :

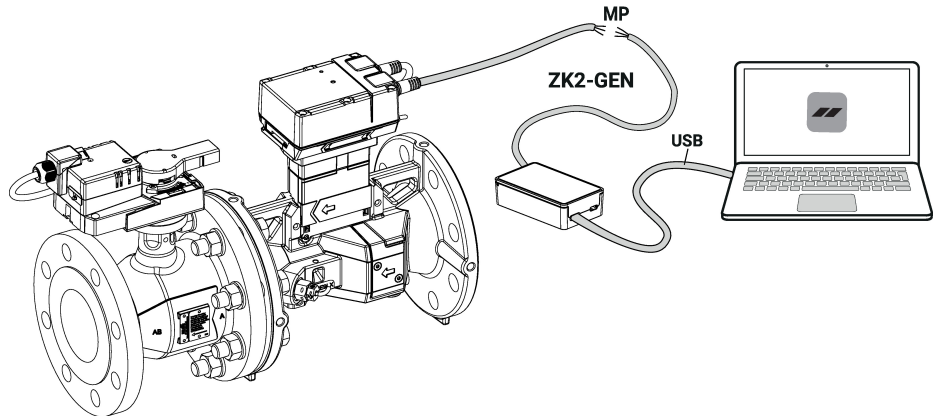
- Smartphone ou tablette compatible NFC ou Bluetooth
- Belimo Assistant 2 (Google Play et Apple AppStore)

Alignez le smartphone compatible NFC ou Belimo Assistant Link avec le logo NFC de l'appareil de sorte que les deux antennes NFC soient superposées.

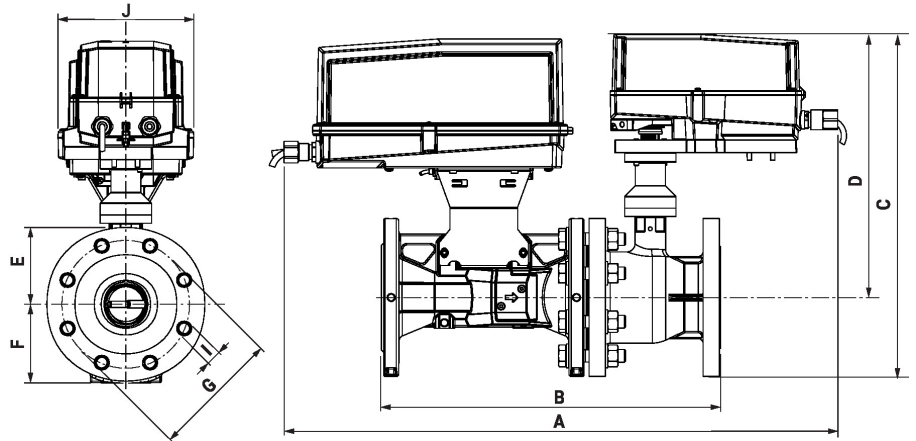


Entretien

Connexion filaire Vous pouvez aussi accéder aux appareils Belimo en raccordant Belimo Assistant Link au port USB sur un PC ou un ordinateur portable et au fil MP-Bus sur l'appareil.
L'appli Belimo Assistant 2 sert alors de client MP. À ce moment, aucun autre client MP ne doit être connecté à l'appareil.



Dimensions



Type						DN		Poids	
EP300+ARX-E N4HH						3" [80]		77 lb [35 kg]	
A	B	C	D	E	F	G	I	J	Nombre de trous de boulon
27.6" [702]	16.9" [430]	17.0" [433]	13.1" [334]	3.9" [100]	3.9 po [100]	6" [152]	0.8" [20]	6.8" [172]	4