

Robinet à soupape à bride ANSI

- , Classe ANSI 125, maximum de 175 psi sous 150 F, 125, Fonte - ASTM A126 Classe B



garantie de 5 ans

L'image peut différer du produit

Aperçu des différents types

Type	DN
G665C	2 1/2" [65]

Caractéristiques techniques

Données fonctionnelles	Taille du robinet[mm]	2.5" [65]
	Fluide	eau réfrigérée ou chaude, jusqu'à 60% de glycol, vapeur
	Plage de température du fluide (eau)	32...338 °F [0...138°C]
	Plage de température du fluide (vapeur)	0...138°C [32...280°F]
	Pression nominale du corps	Classe ANSI 125, maximum de 175 psi sous 150 F
	Caractéristique de débit	Égal pourcentage
	Raccord de tuyau	Bride à utiliser avec ASME/ANSI classe 125
	Entretien	nécessaires de reconditionnement/ reconstruction offerts
	Rapport de réglage Sv	85:1
	Pression différentielle max. (vapeur)	15 psi [103 kPa]
	Configuration d'écoulement	2 voies
	Débit réglable	tige de manœuvre vers le haut - ouverte A – AB
	Cv	65
	Pression d'entrée maximale (vapeur)	35 psi [241 kPa]
	Matériaux	Corps de robinet
Centre de téléchargement		laiton
Tige de manœuvre		Acier inoxydable
Joint de la tige de manœuvre		EPDM NLP (rebord sans garniture d'étanchéité)
Siège		Acier inoxydable AISI 316
Suitable actuators	Sans sûreté intégrée	EVB(X)
	Ressort	AF
	Électronique à sûreté intégrée	AVKB(X)

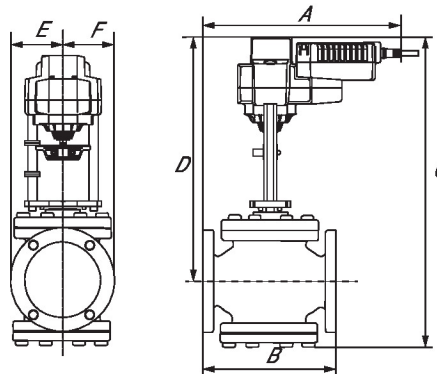
Notes de sécurité



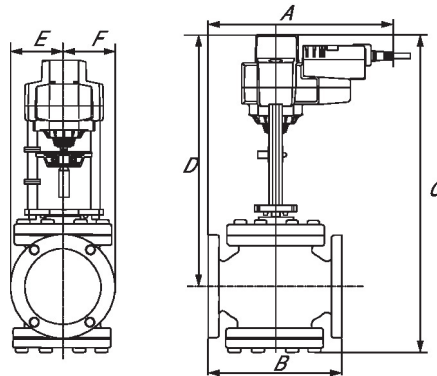
- **AVERTISSEMENT** : Ce produit présente un risque d'exposition au plomb, matériau reconnu par l'État de Californie pour causer le cancer et des troubles de la reproduction. Pour plus de renseignements, visitez www.p65warnings.ca.gov.
- Le robinet a été conçu pour une utilisation dans les systèmes fixes de chauffage, de ventilation et de conditionnement d'air. Par conséquent, il ne doit pas être utilisé à des fins autres que celles spécifiées, en particulier dans les avions ou dans tout autre moyen de transport aérien.
- L'installation doit être effectuée par des spécialistes agréés. Toutes les réglementations juridiques ou institutionnelles applicables doivent être respectées lors de l'installation.
- Le robinet ne contient aucune pièce pouvant être remplacée ou réparée par l'utilisateur.
- Lors de la définition de la caractéristique de débit des dispositifs commandés, les directives reconnues doivent être respectées.

Dimensions

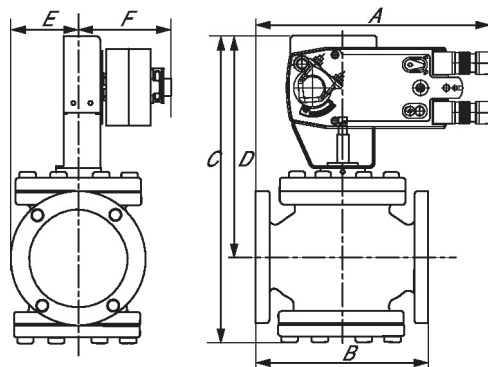
Type	DN	Poids
G665C	2 1/2" [65]	56.88 lb [25.85 kg]



A	B	C	D	E	F	Nombre de trous de boulon
11.7" [298]	9.0" [229]	23.0" [584]	18.3" [464]	3.6" [92]	3.6 po [92]	4



A	2B	C	D	E	F	Nombre de trous de boulon
11.7" [298]	9.0" [229]	21.7" [550]	16.9" [428]	3.6" [92]	5.3 po [135]	4



Dimensions

A	B	C	D	E	F	Nombre de trous de boulon
11.7" [298]	9.0" [229]	23.0" [584]	18.3" [464]	3.6" [92]	3.6 po [92]	4