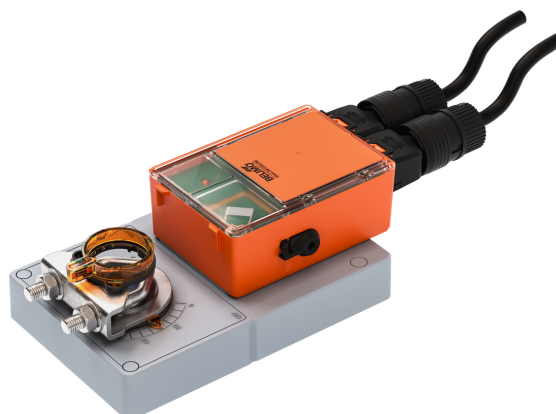


Servomoteur de registre servant au réglage des registres de systèmes techniques de bâtiments

GMC120S-C2

- Couple du moteur 40 Nm
- Tension nominale AC 100...240 V
- Commande Tout ou rien, À virgule flottante
- Durée de course (moteur) 35 s (35...150 s)
- Avec deux contacts auxiliaires intégrés
- Garantie de 5 ans
- Appareil homologué UL



L'image peut différer du produit

Données techniques

Données électriques	Tension nominale	AC 100...240 V
	Fréquence de tension nominale	50/60 Hz
	Plage de tension nominale	AC 85...265 V
	Consommation d'énergie en service	5.5 W
	Consommation d'énergie en position d'arrêt	0.5 W
	Dimensionnement du transformateur	13 VA
	Contact auxiliaire	2x SPST (unipolaire, bidirectionnel)
	Remarque relative au contact auxiliaire	(unipolaire, bidirectionnel)
	Puissance de commutation du contact auxiliaire	1 mA...0.2 A, AC 30...250 V
	Points de commutation du contact auxiliaire	S1/S2: 10% / S4/S5 : 90 % (configurable avec l'appli Belimo Assistant 2)
	Connexion d'alimentation / de commande	câble FRNC (sans halogène) 3 ft. [1 m] 3x 0.75 mm ² [19 AWG] avec connecteur de conduit de 1/2 po NPT
	Connexion contact auxiliaire	câble FRNC (sans halogène) 3 ft. [1 m] 4x 0.75 mm ² [19 AWG] avec connecteur de conduit de 1/2 po NPT
	Fonctionnement en parallèle	Voir l'installation électrique ou contacter votre représentant local Belimo
Données fonctionnelles	Couple du moteur	40 Nm
	Sens de déplacement du moteur à mouvement	rotation horaire
	Remarque relative au sens de mouvement	sélectionnable avec l'appli Belimo Assistant 2
	Surpassement manuel	avec levier latéral, peut être verrouillé
	Angle de rotation	Max. 95°
	Remarque relative à l'angle de rotation	peut être limité électroniquement des deux côtés avec l'appli Belimo Assistant 2
	Durée de course (moteur)	35 s / 90°
	Durée de course réglable	35...150 s
	Niveau de puissance acoustique, moteur	60 dB(A)
	Entraînement de broche	Bride d'entraînement universelle réversible 0.47...1.05" [12...26.7 mm]
	Indication de la position	Mécaniques
Données de sécurité	Classe de protection CEI/EN	II, Isolation renforcée
	Classe de protection UL	II, Isolation renforcée
	Indice de protection IEC/EN	IP54
	Indice de protection NEMA/UL	NEMA 2

Données techniques

Données de sécurité	Boîtier	UL Enclosure Type 2	
	CEM	CE conformément à la norme 2014/30/EC	
	Directive basse tension	CE selon 2014/35 / EU	
	Certification CEI/EN	IEC/EN 60730-1 et IEC/EN 60730-2-14	
	UL Approval	cULus conformément aux normes UL60730-1A, UL60730-2-14 et CAN/CSA E60730-1	
	UL 2043 Compliant	Convient pour une utilisation dans les plénums d'air conformément à la section 300.22(C) du NEC et à la section 602 de l'IMC.	
	Type d'action	Type 1	
	Tension de choc nominale d'alimentation/de commande	2.5 kV	
	Tension de choc nominale contact auxiliaire	2.5 kV	
	Degré de pollution	3	
	Conditions ambiantes - exploitation	Classe 3K23 conformément à la norme IEC 60721-3-3	
	Humidité ambiante	95% max. humidité relative, sans condensation	
	Température ambiante	-22...131 °F [-30...55°C]	
	Remarque relative à la température ambiante	jusqu'à 140 °F [60°C], max. 2 h/jour	
	Conditions ambiantes - transport	Classe 2K11 conformément à la norme IEC 60721-3-2	
	Conditions ambiantes - entreposage	Classe 1K21 conformément à la norme IEC 60721-3-1	
	Température de stockage	-22...131°F [-30...55°C]	
	Entretien	sans entretien	
	Poids	Poids	3.5 lb [1.6 kg]
	Matériaux	Matériau de boîtier	UL94-5VA

Notes de sécurité

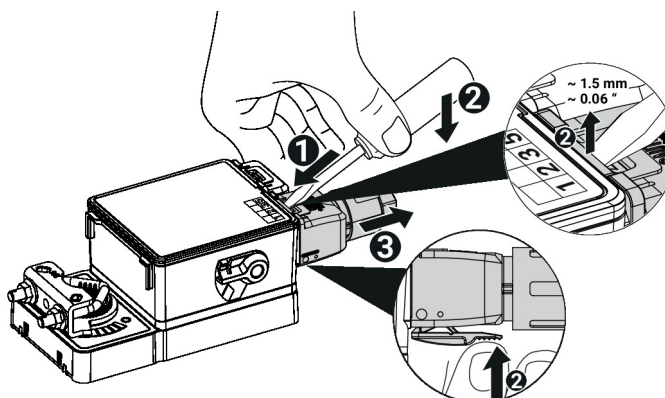

- Cet appareil a été conçu pour être utilisé dans des systèmes fixes de chauffage, de ventilation et de conditionnement d'air et ne doit pas être utilisé en dehors du champ d'application spécifié, notamment dans les avions ou dans tout autre moyen de transport aérien.
- Application à l'extérieur : uniquement possible si l'eau (de mer), la neige, la glace, l'insolation ou les gaz agressifs n'interfèrent pas directement avec le servomoteur et si l'on s'assure que les conditions ambiantes restent à tout moment dans les limites indiquées dans la fiche technique.
- Avertissement : tension de secteur!
- L'installation doit être effectuée par des spécialistes agréés. Toutes les réglementations juridiques ou institutionnelles applicables doivent être respectées lors de l'installation.
- L'appareil ne doit être ouvert que dans les ateliers du fabricant. Il ne contient aucune pièce pouvant être remplacée ou réparée par l'utilisateur.
- Pour calculer le couple requis, il est important de respecter les spécifications fournies par les fabricants des registres concernant la section transversale, la conception, le site d'installation et les conditions de ventilation.
- L'appareil contient des composants électriques et électroniques et ne doit pas être jeté avec les ordures ménagères. Toutes les réglementations et exigences locales en vigueur doivent être respectées.

Caractéristiques du produit

Indicateur d'état de fonctionnement visuel Une DEL verte indique le fonctionnement de l'appareil.

Caractéristiques du produit

- Appareil configurable** Les réglages en usine des servomoteurs répondent à la plupart des utilisations courantes. Les paramètres peuvent être modifiés par CCP (communication en champ proche) à l'aide de l'appli Belimo Assistant 2.
- Fixation directe simple** Montage direct sur l'arbre du registre avec une bride d'entraînement universelle, fourni avec un mécanisme antirotation pour empêcher le servomoteur de tourner.
- Surpassement manuel** Surpassement manuel possible avec levier latéral (débrayage du train d'engrenages aussi longtemps que le levier est actionné ou reste bloqué).
Le surpassement manuel avec servomoteur stationnaire est utilisé pour l'installation, la mise en service et la maintenance de l'application.
- Angle de rotation réglable** Angle de rotation réglable avec butées de fin de course électriques.. Le réglage de la plage de commande (min - max) est effectué avec l'appli Belimo Assistant 2.
- Sécurité fonctionnelle élevée** Le servomoteur est protégé contre les surcharges, ne requiert pas d'interrupteur de fin de course et s'arrête automatiquement lorsque la butée de fin de course est atteinte.
- Motorisation innovante** Le servomoteur utilise la micropuce puissante M600 de Belimo de concert avec la méthode INFORM. Il fournit le couple de démarrage complet à partir d'un arrêt avec une grande précision (INFORM-Drive sans capteur du professeur Schrödl).
- Signalisation flexible** Le servomoteur est équipé de deux contacts auxiliaires réglables (relais de verrouillage) pour afficher les positions de fin de course du registre. S1 et S2 sont fermés lorsque la valeur est inférieure au point de commutation configuré (2...98%). S4 et S5 sont fermés lorsque la valeur est supérieure au point de commutation configuré (2...98%).
Le réglage est réalisé avec l'appli Belimo Assistant 2.
- Connexion** Le câble peut être branché et débranché.


Accessoires

Outils	Description	Type
	Outil d'entretien pour la configuration avec et sans fil, fonctionnement sur place et dépannage.	Belimo Assistant 2
	Appli Belimo Assistant lien Bluetooth et USB vers NFC et convertisseur MP-Bus pour les appareils configurables et communicants	LINK.10
	Clé 0.512 po [13 mm]	TOOL-07
	Convertisseur Bluetooth / NFC	ZIP-BT-NFC
Accessoires électriques	Description	Type
	Borne de raccordement compl. IP65 pour applications alimentées en tension secteur, avec connecteur de conduit de 1/2 po NPT	A.EIST.15
	Connecteur de conduit de câbles, 1/2 po NPT	S.EISCC.10
	Borne de raccordement compl. 100...240 V	S.EIST.11
	Bouchon d'obturation	S.EISBP.10
Accessoires mécaniques	Description	Type
	Indicateur de position	S.MISPI.10

Accessoires

Description	Type
Rallonge de socle pour GM..A to GM..	Z-GMA
Nécessaire de fixation de la tringlerie pour installation à plat	ZG-GMA ZG-JSA-1

Installation électrique



Avertissement : tension de secteur!

Les servomoteurs peuvent être connectés en parallèle s'ils ne sont pas liés mécaniquement. Il faut respecter la puissance consommée et l'impédance d'entrée.

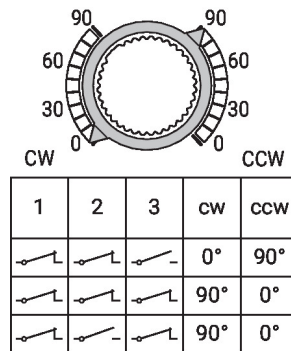
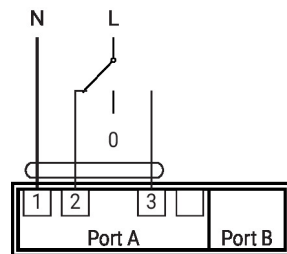
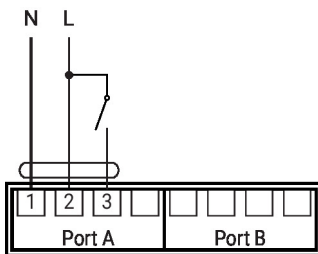
La section transversale du câble (mm²) doit être déterminée sur la base des données de performance du servomoteur (VA, W), la résistance du câble, le nombre de servomoteurs et la longueur totale du câble conformément aux principes électrotechniques. Les chutes élevées de tension au niveau des câbles de l'installation peuvent affecter le fonctionnement du servomoteur si, par exemple, la plage de tension nominale (AC/DC) n'est pas respectée.

Couleurs des fils:

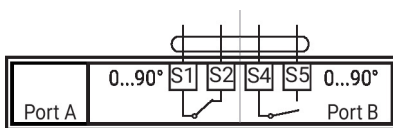
- 1 = bleu
- 2 = brun
- 3 = blanc
- S1 = violet
- S2 = rouge
- S4 = orange
- S5 = rose

AC 100...240 V, marche/arrêt

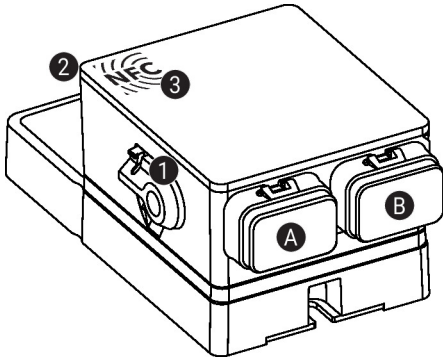
AC 100...240 V, virgule flottante



Contacts auxiliaires



Éléments d'affichage et de commande



- 1 Levier de surpassement manuel**
 Tourner le levier en sens antihoraire jusqu'à la position de fin de course :
 - Débrayage de la boîte d'engrenages, surpassement manuel possible.

Ramener le levier en position de départ :
 - Embrayage de la boîte d'engrenages, suivi du mode standard

- 2 Affichage d'état, DEL verte**
- | | |
|-------------------|---|
| DEL allumée : | fonctionnement OK |
| DEL clignotante : | Connecter l'appareil à l'appli Assistant Belimo 2 pour obtenir des informations supplémentaires |
| DEL éteinte : | aucune alimentation |

- 3 Interface CCP**
- A Orifice A**, voir Installation électrique
- B Orifice B**, voir Installation électrique

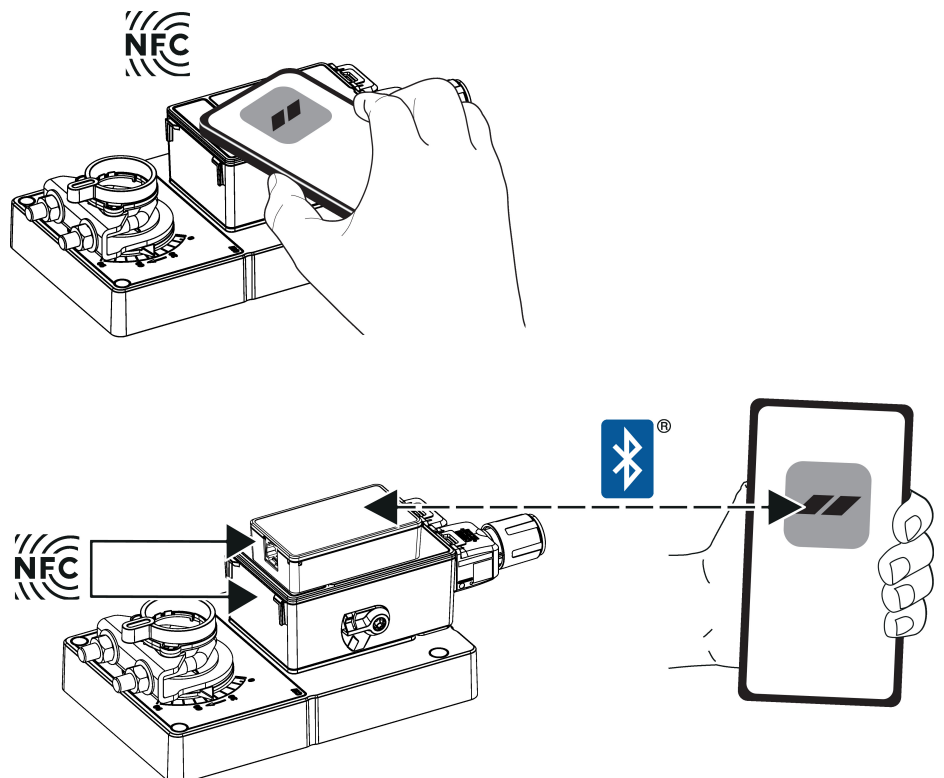
Entretien

L'appli Belimo Assistant 2 permet de modifier les paramètres de l'appareil. Il est possible d'utiliser l'appli Belimo Assistant 2 à partir d'un téléphone intelligent, d'une tablette ou d'un ordinateur de bureau. Les options de connexion varient en fonction du matériel sur lequel l'appli Belimo Assistant 2 est installée.

Pour de plus amples renseignements sur l'appli Belimo Assistant 2, consultez le Guide de démarrage rapide de l'appli Belimo Assistant 2.

Connexion sans fil Les appareils Belimo marqués du logo NFC sont accessibles soit directement avec un téléphone compatible CCP, soit avec un téléphone compatible Bluetooth connecté au lien Belimo Assistant Link ou au ZIP-BT-NFC.

Alignez le téléphone compatible CCP ou le lien Belimo Assistant Link avec le logo NFC de l'appareil de manière à ce que les deux antennes soient superposées.

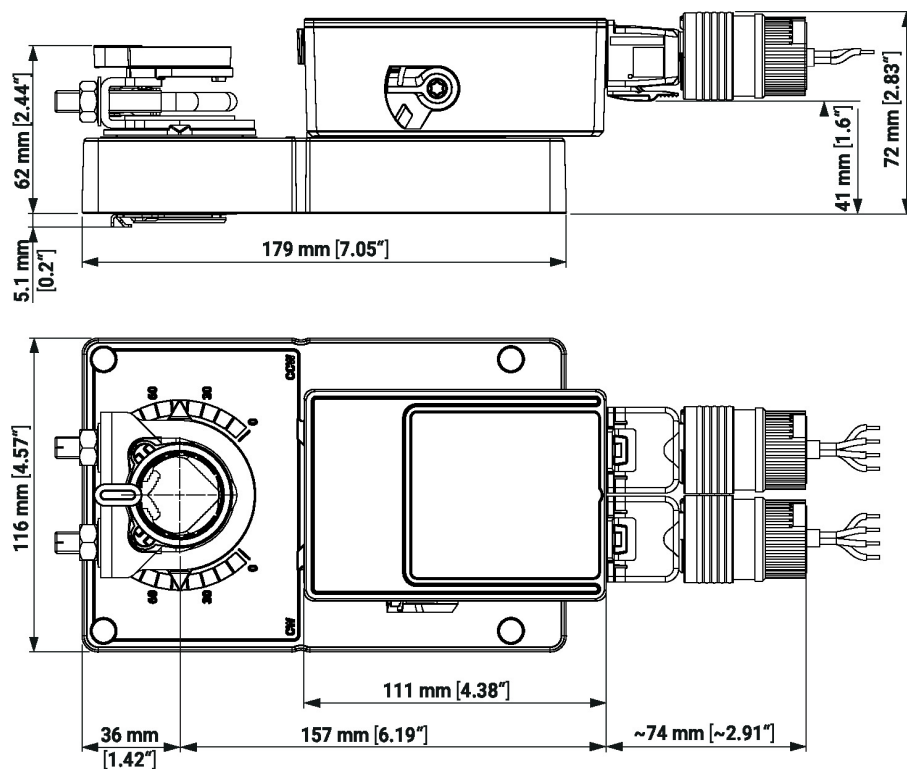
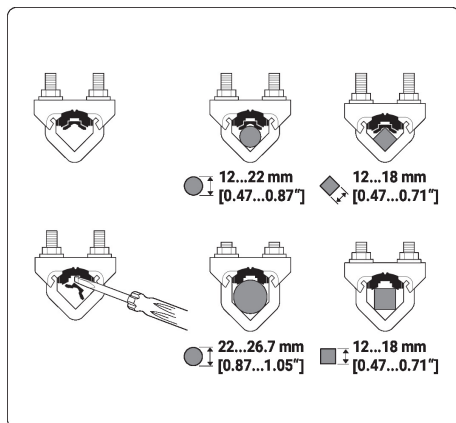


Dimensions

Longueur d'axe

	Min. 52 mm [2.05"]
	Min. 0.75" [20 mm]

Plage de serrage



Documentation complémentaire

Guide de démarrage rapide - Belimo Assistant 2