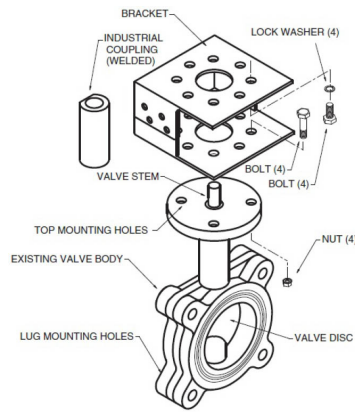




garantie de 5 ans



Caractéristiques techniques

Données fonctionnelles	Plage de température du fluide (eau)	Se référer aux spécifications du fabricant du robinet
	Emplacement de montage	360°
Matériaux	Matériel	zinc plated steel
	Spindle	Acier inoxydable
	Cadre, socle, base	stainless steel
	Couplage	Stainless Steel
Suitable actuators	Sans ressort	PRB(X)
	Électricité à sûreté intégrée	PKRB(X)

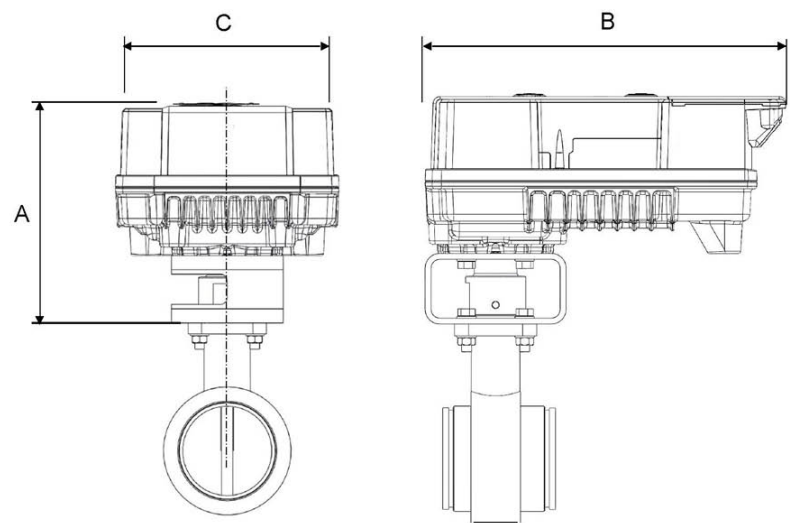
Pour consulter la référence de pression de fermeture, sélectionnez Pro ou retrofit la documentation technique.

Caractéristiques du produit

Configuration par défaut	Le servomoteur est livré séparément de la tringlerie. Cela permet aux utilisateurs de sélectionner n'importe quel servomoteur avec le signal de commande souhaité. Comme la tringlerie utilise des servomoteurs côté air standard, elle peut être achetée à tout moment et montée sur place.
Utilisation	Le kit de mise à niveau UFLK / UBLK est conçu pour se fixer facilement au patin de montage de la vanne sur certaines vannes papillon concurrentes utilisant des actionneurs Belimo. Ce kit aidera à rétablir le service sans retirer la vanne, ce qui permettra de gagner du temps. Le kit de mise à niveau est disponible dans diverses configurations pour une utilisation avec des vannes à 2 et 3 voies utilisant un actionnement simple ou double, le cas échéant.
Fonctionnement	L'UFLK et le (s) actionneur (s) monté (s) sont capables de tourner à 90° dans les directions CW et CCW. Cela permet au disque de s'ouvrir ou de se fermer complètement. Lorsque les besoins directionnels varient, le commutateur directionnel de l'actionneur peut être basculé pour modifier la rotation. Le SY / PR est classé NEMA 4X et peut être utilisé à l'extérieur.

Dimensions

PR



PR

A	B	C
9.7" [246]	12.0" [305]	7.9 po [201]