

Capteur de débit

- Capteur de débit à ultrasons pour les circuits hydrauliques contenant de l'eau ou un mélange eau-glycol. Il mesure en continu la teneur en glycol du fluide et la compense pour assurer une mesure précise.
- Le capteur de débit s'installe dans l'installation au moyen de brides standard conformes à la norme EN 1092. Il est alimenté en AC/DC 24 V et délivre un signal de sortie 0...10 V une communication via BACnet MSTP, Modbus RTU ou MP-Bus.
- Le débit peut être cumulé.
- La configuration se fait avec Belimo Assistant 2 via la technologie NFC.



L'image peut différer du produit



Vue d'ensemble

Références	DN	DN ["]	FS [l/s]	FS [m³/h]	Kvs theor. [m³/h]	Δp [kPa]	PN
22PF-1UJ-1	65	2 1/2	10.6	38	92	17.1	16
22PF-1UK-1	80	3	16.7	60	124	23.4	16
22PF-1UL-1	100	4	25.0	90	226	15.9	16
22PF-1UM-1	125	5	41.7	150	328	20.9	16
22PF-1UN-1	150	6	62.5	225	469	23	16

FS : pleine échelle, débit maximal mesurable

Δp : Perte de pression à FS

Kvs theor. : valeur théorique du Kvs servant au calcul perte de pression

PN: nominal pressure = PS maximal system pressure [bar]

Caractéristiques techniques

Valeurs électriques	Tension nominale	AC/DC 24 V
	Fréquence nominale	50/60 Hz
	Plage de tension nominale	AC 19.2...28.8 V / DC 21.6...28.8 V
	Consommation électrique AC	2.2 VA
	Consommation électrique DC	1.1 W
	Raccordement d'alimentation	Câble , 6x 0.75 mm ²
Bus de communication de données	Communication	BACnet MS/TP Modbus RTU MP-Bus
	Nombre de nœuds	BACnet / Modbus voir description de l'interface MP-Bus max. 8 (16)
Données fonctionnelles	Fluide	Hydraulique Mélange d'eau glycolée
	Configuration	via NFC, application Belimo Assistant 2
	Sortie de tension	1 x 0...10 V, 0.5...10 V, 2...10 V ou défini par l'utilisateur
	Sortie analogique	DC 0...10 V (réglage d'usine), sélection via NFC Résistance min. 10 kΩ
	Raccordement	Brides selon la norme EN 1092-2
	Orientation de l'installation	verticale à horizontale
	Entretien	sans entretien

Caractéristiques techniques

Données de mesure	Valeurs mesurées	Débit Température
	Type de fluide	Eau, eau avec glycol jusqu'à un volume maximal de 60%.
	Technologie de mesure	Mesure de débit ultrasonique
Spécification débit	Débit min. mesurable	0.7 % de FS
	Précision de mesure du débit	±2 %, selon la classe 2 EN 1434, glycol 0% vol.
	Remarque sur la précision de mesure du débit @ 5...120°C	Section d'entrée ≥5x DN
Surveillance du glycol	Affichage de précision de répétition	0...60%
	Précision de mesure du monitoring du glycol	±4%
Données de sécurité	Classe de protection CEI/EN	III, Protection Basse Tension (PELV)
	Indice de protection IEC/EN	IP54
	Indice de protection NEMA/UL	NEMA 2
	CEM	CE according to 2014/30/EU
	Certification CEI/EN	IEC/EN 60730-1:11 et IEC/EN 60730-2-15:10
	Norme relative à la qualité	ISO 9001
	Type d'action	Type 1
	Tension d'impulsion assignée d'alimentation	0.8 kV
	Degré de pollution	3
	Humidité ambiante	Max. 95% RH, sans condensation
	Température ambiante	-30...55°C [-22...131°F]
	Température du fluide	-10...120°C [14...248°F]
	Remarque sur la température du fluide	À une température du fluide < 2 °C [<36°F], la protection contre le givre doit être garantie The fluid temperature range also represents the applicable metal body temperature range (min./max.).
	Température d'entreposage	-40...80°C [-40...176°F]
Matériaux	Câble	PVC
	Pièces en immersion	EN-GJL-250 (GG 25), with protective paint, acier inoxydable, PEEK, EPDM

Consignes de sécurité


Cet appareil a été conçu pour une utilisation dans les systèmes fixes de chauffage, de ventilation et de climatisation. Par conséquent, elle ne doit pas être utilisée à des fins autres que celles spécifiées, en particulier dans les avions ou dans tout autre moyen de transport aérien.

Applications extérieures : uniquement possible si l'eau (de mer), la neige, la glace, le soleil ou des gaz agressifs n'agissent pas directement sur l'appareil et si on s'est assuré que les conditions ambiantes restent à tout moment dans les valeurs limites spécifiées dans la fiche technique.

L'installation est effectuée uniquement par des spécialistes agréés. Toutes réglementations légales ou institutionnelles relatives au montage doivent être observées durant l'installation.

L'appareil contient des composants électriques et électroniques, par conséquent, ne doit pas être jeté avec les ordures ménagères. La législation et les exigences en vigueur dans le pays concerné doivent absolument être respectées.

Caractéristiques du produit

Fonctionnement selon Le capteur de débit ultrasonique est équipé d'un tube de mesure, de deux cheminements des ultrasons et d'un circuit électronique. Un capteur de température est monté dans le conduit de débit pour compenser les effets de la température.

Il se produit une erreur de capteur lorsque la trajectoire de l'onde ultrasonique est interrompue (bulles d'air dans le système, interruption de la connexion aux transducteurs ultrasoniques).

Des rapports d'erreur détaillés sont disponibles via Belimo Assistant 2 ou BACnet, Modbus et MP-Bus.

Affichage du rapport d'erreurs collectif

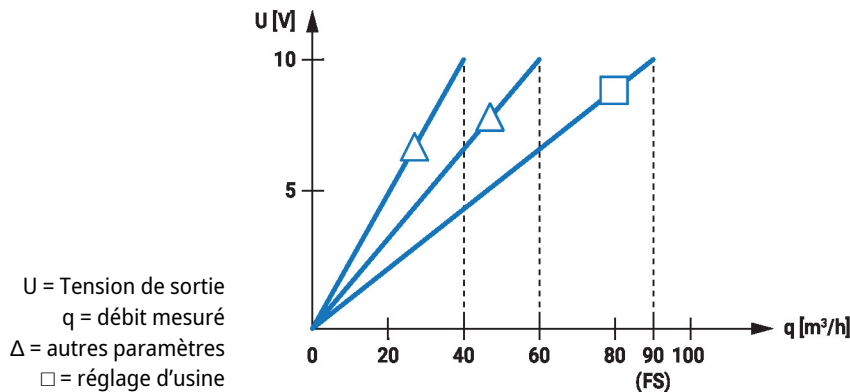
Si le signal de sortie est réglé à 0.5...10 V ou 2...10 V et aussi au débit, une rapport d'erreurs collectif est affiché avec une tension de 0.3 V. Ceci indique une erreur de mesure du capteur de température ou du capteur de débit.

Fonctions Les fils 6 et 7 sont destinés à la communication Modbus ou BACnet. L'adresse physique du bus peut être définie à l'aide de l'application.

Le fil 5 peut être configuré avec l'application comme signal de sortie 0...10 V (réglage d'usine), 0,5...10 V, 2...10 V, défini par l'utilisateur ou comme communication MP-Bus. Avec le signal de sortie, le débit ou la température du fluide peuvent être sélectionnés.

Le signal de sortie peut être mis à l'échelle pour atteindre une meilleure résolution. Le réglage d'usine est 10 V = FS (voir schéma, exemple de courbe caractéristique de tension de sortie 22PF-1UL).

Exemple de caractéristique de tension de sortie 22PF-1UL



Compensation du glycol brevetée Le glycol change la viscosité du fluide de transfert de chaleur et affecte par conséquent le débit volumétrique mesuré. Sans compensation de glycol, les mesures de débit volumétrique peuvent présenter des erreurs allant jusqu'à 30%. La compensation automatique de glycol brevetée réduit fortement le degré d'erreur de mesure.

Sélection du fluide utilisé :

- Eau
- Propylèneglycol
- Éthylène glycol
- Antifrogen L
- Antifrogen N
- DowCal 200
- DowCal 100

La détermination de la concentration en glycol nécessite des changements récurrents de température d'au moins 2 K au sein du capteur de débit pendant l'opération. L'installation du capteur de débit dans la partie à température variable du système est recommandée pour garantir ces changements de température.

Caractéristiques du produit

Perte de pression La perte de pression à travers le capteur de débit pour atteindre un débit volumétrique q désiré peut être calculée en utilisant la valeur Kvs théorique (voir vue d'ensemble) et la formule ci-dessous.

Formule de perte de pression

$$\Delta p = \left(\frac{q}{k_{vs\,theor.}} \right)^2 * 100 \, kPa$$

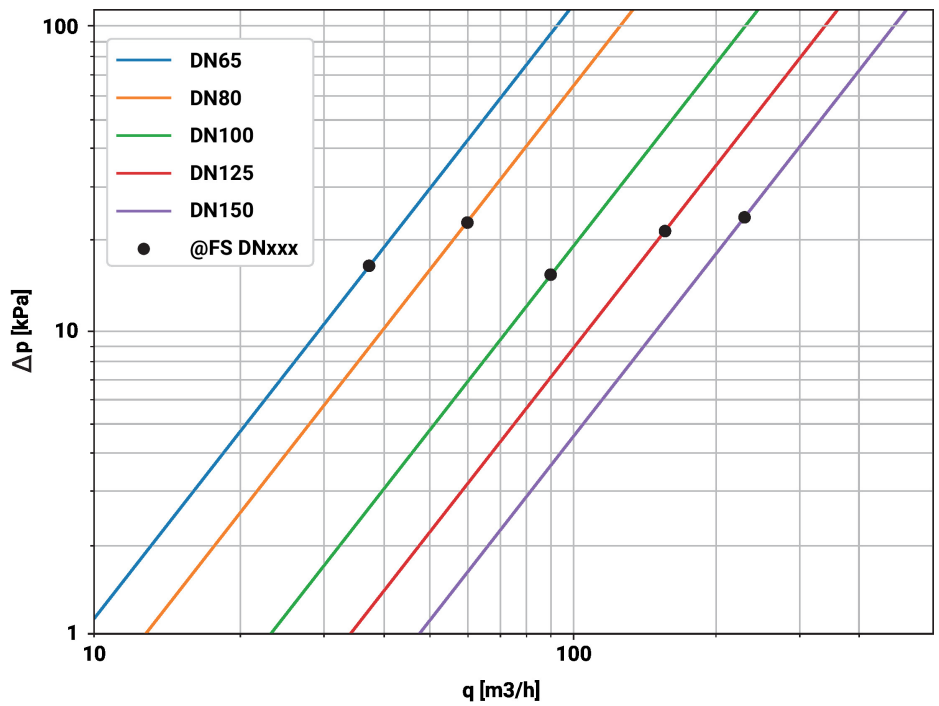
Δp : kPa
 q : m³/h
 $k_{vs\,theor.}$: m³/h

Exemple de calcul perte de pression

22PF-1UL (DN 100)
 $K_{vs\,theor.} = 226 \, m^3/h$
 $q = 90 \, m^3/h$

$$\Delta p = \left(\frac{q}{K_{vs\,theor.}} \right)^2 * 100 \, kPa = \left(\frac{90 \, m^3/h}{226 \, m^3/h} \right)^2 * 100 \, kPa = 15.9 \, kPa$$

Diagramme de perte de pression

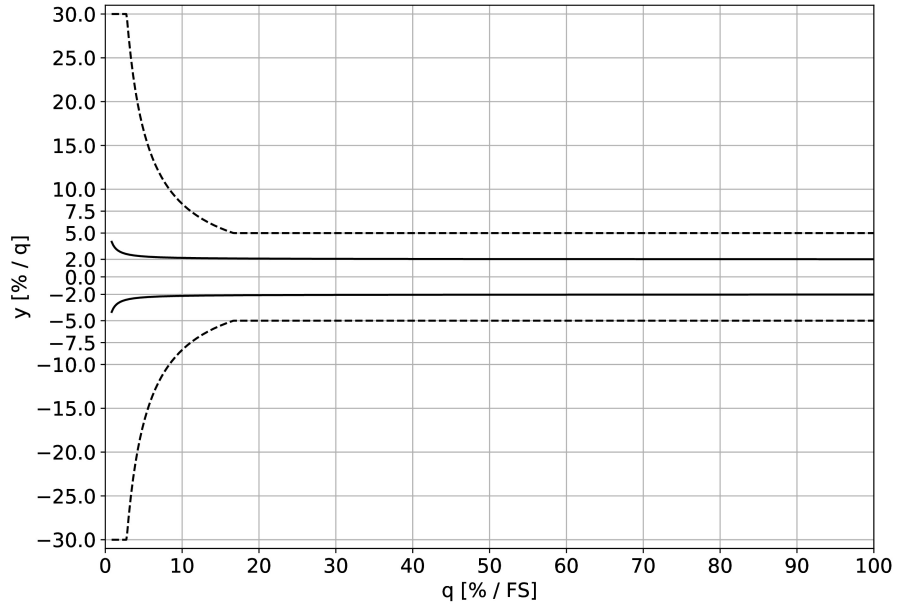


Δp = perte de pression
 q = débit mesuré

Caractéristiques du produit

Précision de mesure Précision de mesure pour l'eau (glycol 0% vol.) :
 $\pm(2 + 0.013 \text{ FS}/q)\%$ de la valeur de mesure (q), mais pas plus que $\pm 5 \%$
 Dans une plage de température de 5...120°C.

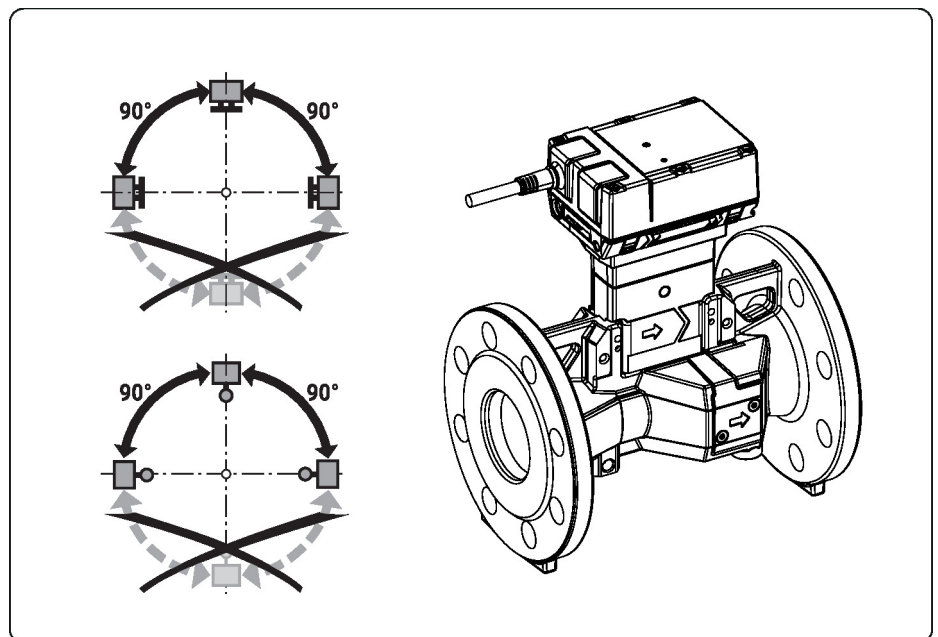
Précision de mesure pour l'eau + glycol (0...60% de glycol dans volume) :
 $\pm 5\%$ (@ 13...100% FS)
 $\pm 0.01 \text{ qp}$, mais pas plus de 30% de q (@ 0.7...13% FS)
 Dans une plage de température de -20...120°C.



— Hydraulique
 ---- Eau + glycol ($\leq 60 \%$ glycol)
 y = précision de mesure
 q = débit mesuré
 FS = pleine échelle, débit maximum

Notes d'installation

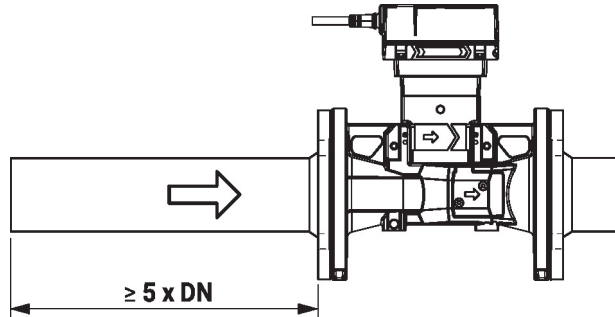
Orientation autorisée de l'installation Installez le capteur de la verticale à l'horizontale. Toutefois, il n'est pas permis de monter le capteur en position suspendue.



Installation sur le retour Installation sur le circuit de retour recommandée

Notes d'installation

Section d'entrée Une section de stabilisation du débit massique ou une section d'entrée dans le sens du débit doit être placée en amont du capteur de débit pour obtenir la précision de mesure requise. Cette longueur doit être d'au moins 5 x DN.



Qualité de l'eau requise Les dispositions prévues par la norme VDI 2035 relative à la qualité de l'eau sont à respecter.

Entretien Les capteurs ne nécessitent aucun entretien.

Pour toutes les interventions sur le capteur, couper l'alimentation du capteur (débrancher éventuellement le câble électrique). Les pompes de la partie de tuyauterie concernée doivent être à l'arrêt et les vannes d'isolement fermées (au besoin, attendre que les pompes aient refroidi et réduire la pression du système à la pression ambiante).

La remise en service ne pourra avoir lieu que lorsque le capteur aura été monté conformément aux instructions et que les tuyauteries auront été remplies par un professionnel.

Sens du débit Le sens de débit indiqué par une flèche sur la vanne doit être respecté; dans le cas contraire, la valeur de débit mesurée sera incorrecte.

Prévention de la cavitation Pour éviter la cavitation, la pression de système à la sortie du capteur de débit doit être de 1,0 bar au minimum au FS (débit maximum mesurable) et les températures peuvent atteindre 90 °C.

À une température de 120 °C, la pression de système à la sortie du capteur de débit doit être d'au moins 2,5 bar.

Nettoyage des conduits Avant d'installer le capteur de débit, la boucle doit être soigneusement rincée pour éliminer les impuretés.

Prévention des efforts Le capteur de débit ne doit pas être soumis à une contrainte excessive causée par des conduits ou des raccords.

Accessoires

Outils	Description	Références
	Boîtier de paramétrage pour la configuration avec et sans fil, fonctionnement sur site et dépannage.	Belimo Assistant 2
	Belimo Assistant Link Bluetooth et USB vers NFC et convertisseur MP-Bus pour les appareils paramétrables et communicants	LINK.10

Les paramètres individuels peuvent être modifiés avec l'application Belimo Assistant 2. Il est possible de l'utiliser à partir d'un smartphone, une tablette ou un ordinateur de bureau. Les options disponibles de connexion varient en fonction du matériel sur lequel Belimo Assistant 2 est installé.

Pour plus d'informations sur Belimo Assistant 2, reportez-vous au guide rapide de Belimo Assistant 2.

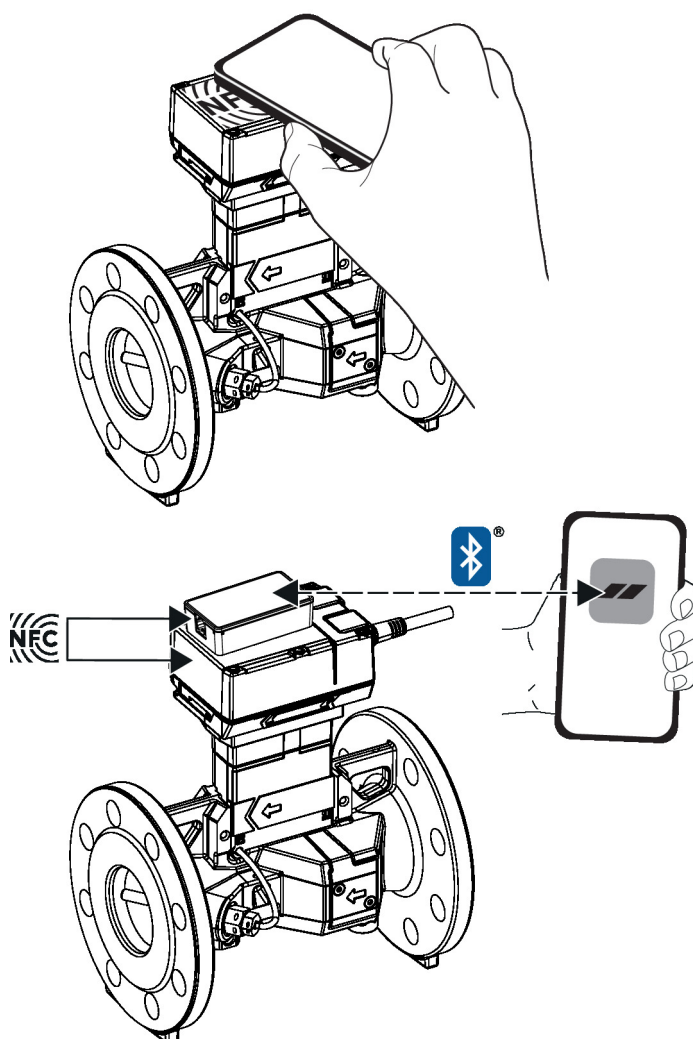


Raccordement sans fil Il est possible d'avoir accès aux appareils Belimo portant le logo NFC directement avec un smartphone compatible NFC ou avec Bluetooth, raccordé à Belimo Assistant Link.

Prérequis :

- Smartphone ou tablette compatible NFC ou Bluetooth
- Belimo Assistant 2 (Google Play et Apple AppStore)

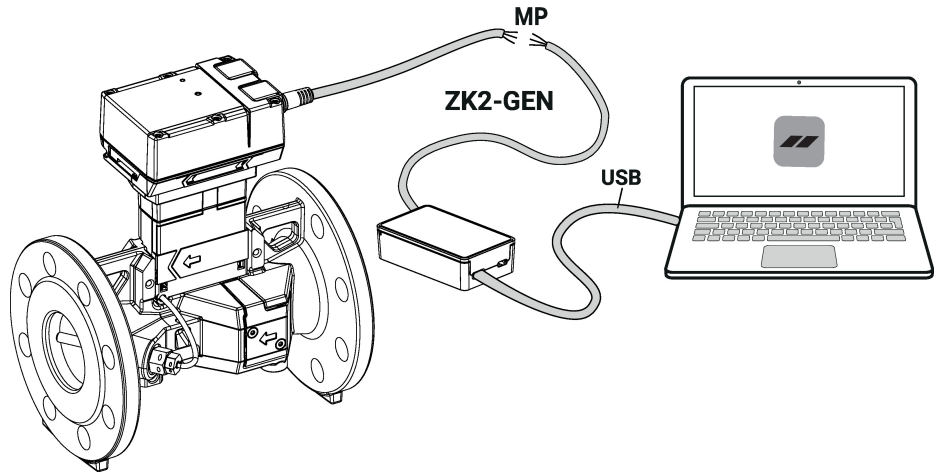
Alignez le smartphone compatible NFC ou Belimo Assistant Link avec le logo NFC de l'appareil de sorte que les deux antennes NFC soient superposées.



Service

Raccordement avec fil Vous pouvez accéder aux appareils Belimo en raccordant Belimo Assistant Link au port USB sur un PC ou un ordinateur portable et au fil MP-Bus sur l'appareil.

Belimo Assistant 2 agit en tant que client MP. Aucun autre client MP ne peut donc être connecté à l'appareil.


Schéma de raccordement


Alimentation par transformateur d'isolement de sécurité.

Le câblage du BACnet MS/TP / Modbus RTU doit être effectué conformément à la réglementation RS-485 en vigueur.

Modbus/BACnet : l'alimentation et la communication ne sont pas isolées galvaniquement. Connectez les signaux de mise à la terre entre eux.

Connexion de capteur : un capteur supplémentaire peut être raccordé en option au capteur de débit. Ceci peut être un capteur actif avec une sortie de DC 0...10 V (max. DC 0...32 V avec une résolution 30 mV) ou un contact de commutation (courant de commutation min. 16 mA @ 24 V). Ainsi, le signal analogique du capteur peut être facilement numérisé avec le capteur de débit et transféré au système bus correspondant.

Sortie analogique : Une sortie analogique (fil 5) est disponible sur le capteur de débit. Elle peut être sélectionnée comme 0...10 V, 0,5...10 V ou 2...10 V ou définie par l'utilisateur. Par exemple, le débit ou la température du capteur de température (Pt1000 - EN 60751, technologie à 2 fils) peut être transmis en tant que valeur analogique.

Couleurs de fil:

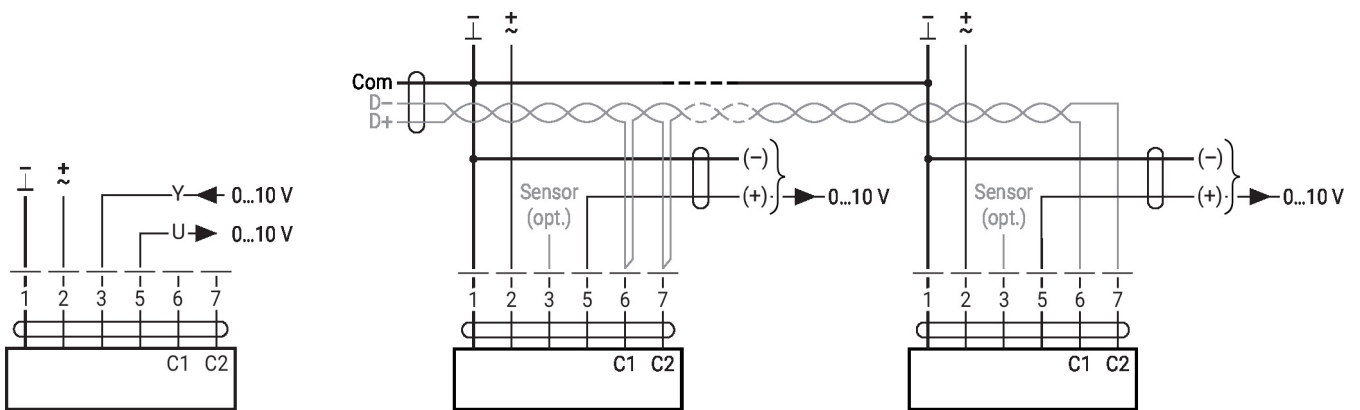
- 1 = noir
- 2 = rouge
- 3 = blanc
- 5 = orange
- 6 = rose
- 7 = gris

Fonctions:

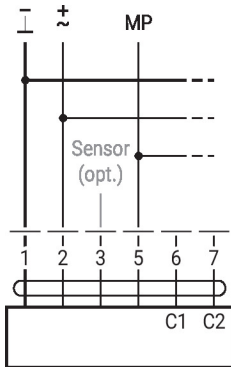
- 1 = Com
- 2 = AC/DC 24 V
- 3 = capteur (en option)
- 5 = 0...10 V, MP-Bus
- C1 = D- (6 fils)
- C2 = D+ (7 fils)

Schéma de raccordement

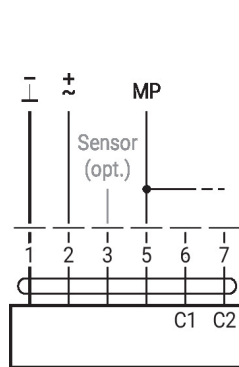
BACnet MS/TP / Modbus RTU



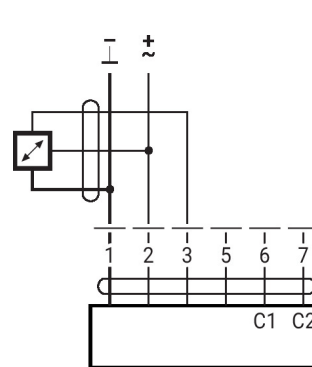
MP-Bus, alimentation par un raccordement à 3 fils



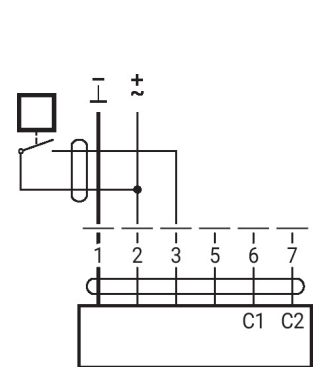
MP-Bus par un raccordement à 2 fils, alimentation locale



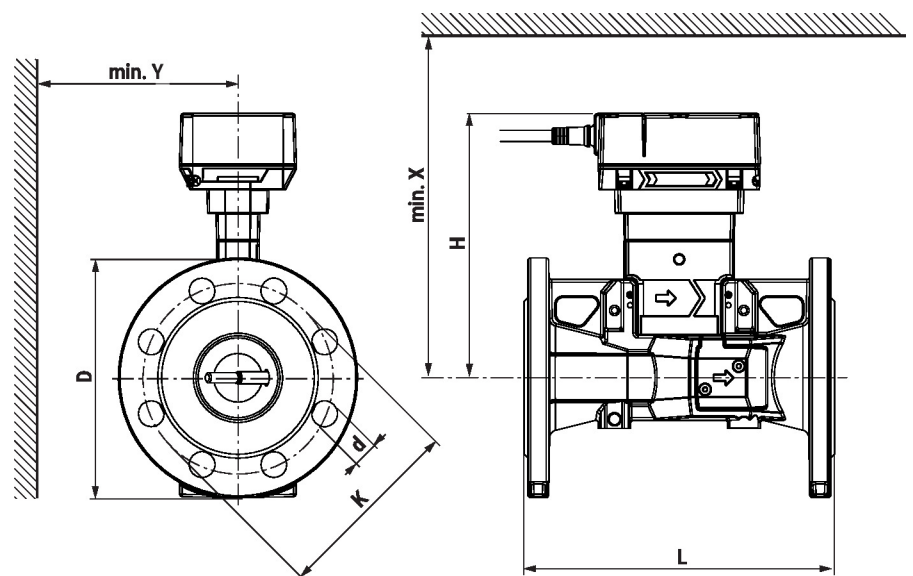
Raccordement avec capteur actif



Raccordement avec contact de commutation



Dimensions



Références	DN	DN ["]	L [mm]	H [mm]	D [mm]	d [mm]	K [mm]	X [mm]	Y [mm]	Poids
22PF-1UJ-1	65	2 1/2	240	204	185	4 x 20	145	260	150	13 kg
22PF-1UK-1	80	3	260	209	200	8 x 20	160	260	160	16 kg
22PF-1UL-1	100	4	262	219	229	8 x 20	180	270	175	21 kg
22PF-1UM-1	125	5	314	227	254	8 x 20	210	280	190	28 kg
22PF-1UN-1	150	6	334	236	280	8 x 23	240	290	200	35 kg

Documentation complémentaire

- Aperçu des partenaires de coopération MP
 - Description des valeurs de l'ensemble de données
 - Description de l'interface BACnet
 - Description de l'interface Modbus
 - Instructions d'installation
- Guide rapide – Belimo Assistant 2