

Servomoteur de vanne à siège avec fonction de sécurité pour vannes à siège 2 voies et 3 voies

- Couple 2000 N
- Tension nominale AC 100...240 V
- Commande 3 points
- Course 32 mm



### Caractéristiques techniques

<b>Valeurs électriques</b>	Tension nominale	AC 100...240 V
	Fréquence nominale	50/60 Hz
	Plage de tension nominale	AC 85...265 V
	Puissance consommée en service	3.5 W
	Puissance consommée à l'arrêt	1.5 W
	Puissance consommée pour dimensionnement des câbles	6.5 VA
	Raccordement d'alimentation / de commande	Câble 1 m, 4x 0.75 mm <sup>2</sup>
	Fonctionnement parallèle	Oui (tenir compte des données de performance)
<b>Données fonctionnelles</b>	Force d'actionnement du moteur	2000 N
	Réglage de la position de sécurité	Axe rétracté/prolongé, réglable (bouton rotatif POP)
	PF = Temps d'attente avant mouvement de sécurité	2 s
	Commande manuelle	avec bouton-poussoir
	Course	32 mm
	Temps de course	150 s / 32 mm
	Temps de course fonction de sécurité	35 s / 32 mm
	Niveau sonore, moteur	60 dB(A)
	Niveau de puissance sonore, avec fonction de sécurité	60 dB(A)
	Indication de la position	Mécanique, course 5...32 mm
<b>Données de sécurité</b>	Classe de protection CEI/EN	II, Isolation renforcée
	Bloc d'alimentation UL	Class 2 Supply
	Indice de protection IEC/EN	IP54
	Indice de protection NEMA/UL	NEMA 2
	Enclosure	Boîtier UL de type 2
	CEM	CE according to 2014/30/EU
	Directive basse tension	CE according to 2014/35/EU
	Certification CEI/EN	IEC/EN 60730-1 et IEC/EN 60730-2-14
	UL Approval	cULus selon UL 60730-1A, UL 60730-2-14 et CAN/CSA E60730-1.02 Le marquage UL sur le servomoteur dépend du site de production, le dispositif est conforme UL dans tous les cas
	Type d'action	Type 1.AA

**Caractéristiques techniques**

<b>Données de sécurité</b>	Tension d'impulsion assignée d'alimentation/ de commande	4 kV
	Degré de pollution	3
	Humidité ambiante	Max. 95% RH, sans condensation
	Température ambiante	0...50°C [32...122°F]
	Température d'entreposage	-40...80°C [-40...176°F]
	Entretien	sans entretien
<b>Poids</b>	Poids	3.8 kg
<b>Lexique</b>	Abréviations	POP = Power Off Position (position lors de la mise en sécurité) CPO = Controlled power Off (Coupure d'alimentation contrôlée) PF = Temps d'attente avant mouvement de sécurité

**Consignes de sécurité**

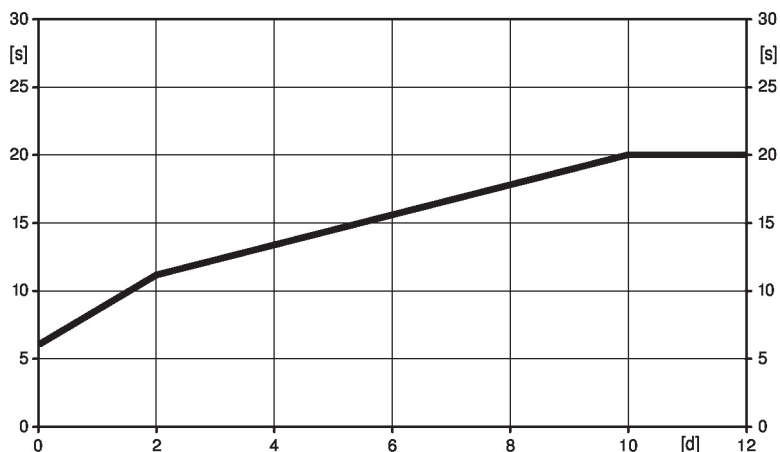

- Cet appareil a été conçu pour une utilisation dans les systèmes fixes de chauffage, de ventilation et de climatisation. Par conséquent, elle ne doit pas être utilisée à des fins autres que celles spécifiées, en particulier dans les avions ou dans tout autre moyen de transport aérien.
- Application extérieure : possible uniquement lorsqu'aucun(e) eau (de mer), neige, glace, gaz d'isolation ou agressif n'interfère directement avec le dispositif et lorsque les conditions ambiantes restent en permanence dans les seuils, conformément à la fiche technique.
- L'installation est effectuée uniquement par des spécialistes agréés. Toutes réglementations légales ou institutionnelles relatives au montage doivent être observées durant l'installation.
- Le commutateur de changement de sens de déplacement et donc le point de fermeture doivent être ajustés uniquement par des spécialistes agréés. Le sens de déplacement est essentiel, particulièrement dans le cas des circuits de protection antigel.
- Il est uniquement possible d'ouvrir l'appareil sur le site du fabricant. Il ne contient aucune pièce pouvant être remplacée ou réparée par l'utilisateur.
- Le câble électrique ne doit pas être démonté.
- L'appareil contient des composants électriques et électroniques, par conséquent, ne doit pas être jeté avec les ordures ménagères. La législation et les exigences en vigueur dans le pays concerné doivent absolument être respectées.

**Caractéristiques du produit**

**Fonctionnement selon** Le servomoteur amène la vanne jusqu'à sa position d'exploitation en chargeant les condensateurs intégrés. L'interruption de l'alimentation entraîne le retour de la vanne au réglage de la position de sécurité d'origine par la décharge de l'énergie stockée.

**Caractéristiques du produit**
**Temps de préchargement ("Start Up")**

Un temps de préchargement est requis pour les condensateurs. Ce temps est utilisé pour chargé les condensateurs internes pour qu'ils atteignent une tension utilisable par le moteur. Ainsi, en cas de rupture de l'alimentation, le servomoteur est assuré de revenir à sa position de sécurité. Le temps de préchargement est en grande partie lié à la durée de l'interruption d'alimentation du servomoteur.

**Temps de préchargement typiques**


[d] = Interruption d'alimentation en jours

[s] = Durée de précharge en secondes

	[d]				
	0	1	2	7	≥10
[s]	6	9	11	16	20

**A la livraison**

Le servomoteur est complètement déchargé à la livraison d'usine, c'est pourquoi il a besoin d'environ 20 s pour précharger les condensateurs, avant les réglages et l'installation.

**Réglage de la position sécurité (POP)**

Utilisez le bouton rotatif Réglage de la position de sécurité pour ajuster le réglage de la position de sécurité souhaité. La plage de réglage renvoie systématiquement à la hauteur maximum de positionnement du servomoteur.

En cas d'interruption de l'alimentation électrique, le servomoteur se déplace dans la position de sécurité sélectionnée, en prenant en compte le temps d'attente (PF) de 2 s qui a été défini en usine.

**Montage simple**

Montage simple directement sur la vanne à siège, à l'aide d'un système de serrage à mâchoires creuses s'adaptant à la forme. Le servomoteur peut pivoter sur 360° sur la tête de la vanne.

**Poignées**

Commande manuelle avec bouton-poussoir disponible - temporaire. L'engrenage principal reste débrayé lorsque le bouton est maintenu pressé.

La course est ajustable à l'aide d'une clé hexagonale de 5 mm, à insérer sur le dessus du servomoteur. L'axe s'étend lorsque la clé est tournée dans le sens horaire.

**Sécurité de fonctionnement élevée**

Le servomoteur est protégé contre les surcharges, ne requiert pas de contact de fin de course et s'arrête automatiquement en butée.

**Position de départ**

Réglage d'usine : l'axe du servomoteur est rétracté.

Lorsque la vanne et le servomoteur sont livrés ensemble, la direction de déplacement est réglée en accord avec le point de fermeture de la vanne.

**Réglage de la direction du mouvement**

Lorsqu'il est actionné, le commutateur de sens de la course change la direction du mouvement en fonctionnement normal. Il n'a aucun impact sur le réglage de la position de sécurité qui a été sélectionné.

**Restriction sur la commande 3 points**

Il convient de veiller à ce que les impulsions de la commande à 3 points s'arrêtent lorsque la position de fin est atteinte. Si c'est impossible côté système, utilisez la version multifonction 24 V du servomoteur (..V24A-MP-..).

## Accessoires

Accessoires électriques	Description	Références
	Contacts auxiliaires 2x SPDT adaptable	S2A-H

## Installation électrique



Mise en garde : Tension d'alimentation !

Un raccordement simultané d'autres servomoteurs est possible. Tenir compte des données de performance.

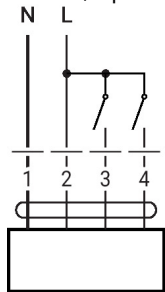
Réglage d'usine du commutateur de direction de la course : axe du servomoteur rétracté (▲).

## Couleurs de fil:

- 1 = bleu
- 2 = marron
- 3 = blanc
- 4 = blanc

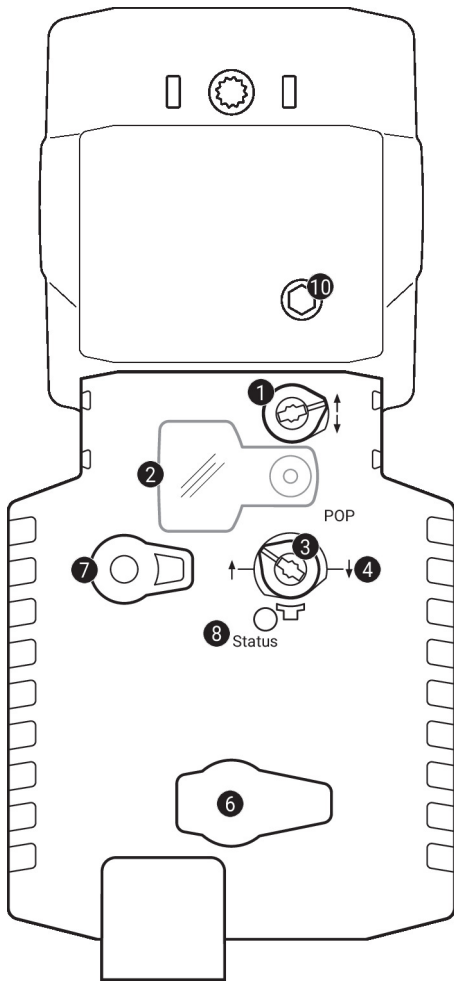
## Schémas de raccordement

AC 230 V, 3 points



1	2	3	4		
				stop	stop

## Éléments d'affichage et de commande


**1** Commutateur de direction de la course

Commutation : La direction de la course change

**2** Couvercle, bouton POP

**3** Bouton POP

**4** Échelle pour le réglage manuel

**6** (Aucun fonctionnement)

**7** Bouton de débrayage manuel

Appuyer sur ce bouton : Le servomoteur débraie, le moteur s'arrête, commande manuelle possible

Relâcher le bouton : Le servomoteur embraie, mode standard

**10** Commande manuelle

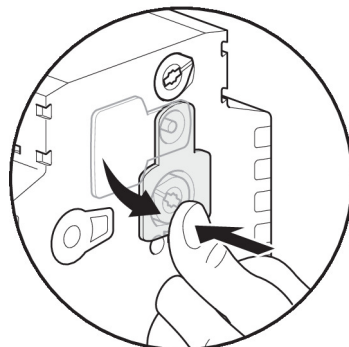
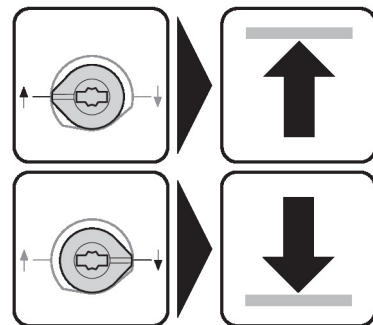
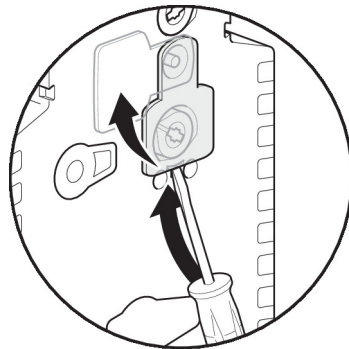
Sens horaire : L'axe de servomoteur s'étend

Sens anti-horaire : L'axe de servomoteur se rétracte

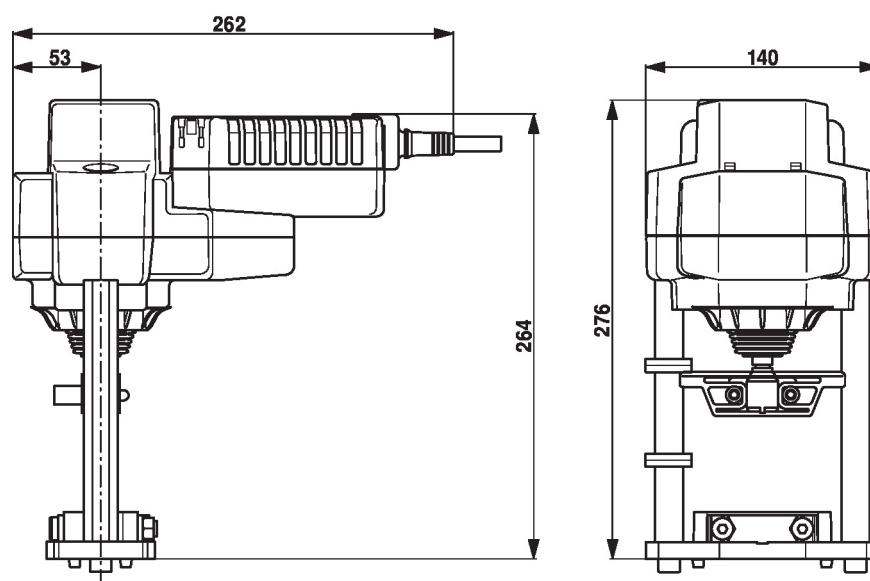
## Affichages LED

vert <b>8</b>	Signification/fonction
On	Fonctionnement OK
Clignotant	Fonction POP active
Off	- Pas de fonctionnement - Pré-chargement durée SuperCap - Défaut SuperCap

## Réglage de la position sécurité (POP)



## Dimensions



## Documentation complémentaire

- Gamme de produits complète pour applications hydrauliques
- Fiches techniques pour vannes à siège
- Instructions d'installation des servomoteurs et/ou des vannes à siège
- Remarques relative à la planification de projets avec vannes à siège à 2 et 3 voies
- Remarques générales pour la planification du projet