

Appareil de communication et de commande pour clapets de désenfumage

- Affichage des états de fonctionnement et des avertissements si incident
- Commande et surveillance de jusqu'à 6 clapets de désenfumage en association avec des appareils de communication et d'alimentation BKNE230-24



Caractéristiques techniques

Valeurs électriques	Tension nominale	AC 24 V
	Fréquence nominale	50/60 Hz
	Plage de tension nominale	AC 19.2...28.8 V
	Puissance consommée en service	3.5 W
	Puissance consommée pour dimensionnement des câbles	5.5 VA
	Note sur la puissance consommée pour dimensionnement des câbles	Imax 6.4 A @ 2.5 ms
	Raccordement d'alimentation / de commande	Borniers, 18x 1.5 mm ²
Données de sécurité	Classe de protection CEI/EN	III, Basse Tension de sécurité (SELV)
	Indice de protection IEC/EN	IP20
	CEM	CE according to 2014/30/EU
	Type d'action	Type 1
	Température ambiante	0...50°C [32...122°F]
	Entretien	sans entretien
Poids	Poids	0.16 kg

Consignes de sécurité



- L'appareil ne doit pas être utilisé à des fins autres que celles spécifiées, surtout pas dans les avions ou dans tout autre moyen de transport aérien.
- L'installation est effectuée uniquement par des spécialistes agréés. Toutes réglementations légales ou institutionnelles relatives au montage doivent être observées durant l'installation.
- Il est uniquement possible d'ouvrir l'appareil sur le site du fabricant. Il ne contient aucune pièce pouvant être remplacée ou réparée par l'utilisateur.
- L'appareil contient des composants électriques et électroniques, par conséquent, ne doit pas être jeté avec les ordures ménagères. La législation et les exigences en vigueur dans le pays concerné doivent absolument être respectées.

Caractéristiques du produit

- Default/Configuration** Le BKSE24-6 est programmé en usine pour 6 clapets de désenfumage. La commande FERMER est stockée en mémoire.
- Stockage de commande
En cas de panne de courant temporaire, la dernière commande est stockée.

Caractéristiques du produit

Fonctionnement selon Le BKSE24-6 reçoit les signaux de positionnement du dispositif BKNE230-24 et renvoie les commandes de contrôle via le câble 2 fils. Le fonctionnement correct des registres est indiqué par 2 diodes lumineuses - OUVERT, FERMÉ ou défaut.

Zone de désenfumage

Les zones de désenfumage requises doivent être prises en compte lors des groupements et lors du raccordement avec le BKSE24-6.

Le BKSE24-6 propose deux principes de fonctionnement :

L'entrée 1 (bornier 10) peut recevoir la commande depuis un interrupteur ou bouton. La commande OUVERTURE (bornier 10/12) ou FERMETURE (bornier 10/11) a une priorité 1.

L'entrée 2 (borniers 8/9) est activée par un système supérieur tel qu'un système de détection incendie. La commande OUVERTURE sur l'entrée 1 a priorité sur l'entrée 2. L'entrée 2 peut être activée uniquement si l'entrée 1 est positionnée sur AUTO (bornier 10 ouvert).

Signaux de commande
Entrée 1 (priorité 1)

- durée du signal $t_{min} = 1 \text{ s}$
- impédance d'entrée R (borniers 10/11) = 66 k Ω ; R(borniers 10/12) = 66 k Ω

Entrée 2 (priorité 2) borniers 8/9 (isolée galvaniquement de l'entrée 1)

- entrée niveau DC U(high) = DC 18...30 V; U(low) < DC 12 V
- entrée courant DC I = 5 \pm 0.5 mA
- entrée niveau AC U(high) = AC 16...30 V; U(low) < AC 8 V
- entrée courant AC I = 2.5 \pm 0.5 mA
- durée du signal $t_{min} = 0.5 \text{ s}$

Contacts auxiliaires : 0.5 A @ AC 24 V

Longueur des câbles : câble 2 fils a/b : max. 600 m (0.75 mm²), entrée de commande : max. 600 m (0.75 mm²)

Montage simple Le BKSE24-6 peut être fixé directement sur un rail de fixation DIN de 35 mm et est raccordé par deux borniers de raccordement à 9 broches.

Surveillance Si les clapets de désenfumage n'atteignent pas leur position cible pendant le temps de course autorisé, la diode lumineuse correspondante clignote et le bornier 18 de contact est ouvert (défaut de tension). Si le registre d'air défaillant atteint encore sa position cible, le bornier 18 est fermé et l'indicateur de panne s'allume en continu jusqu'à ce que le défaut soit réinitialisé (défaut enregistré).

Un défaut survenu reste enregistré jusqu'à ce que le registre d'air de désenfumage ait effectué un cycle complet sans défaut ou jusqu'à ce qu'il soit arrêté manuellement avec le bouton SET/INIT.

Test de fonctionnement

Après un avertissement si incident, un test système peut être enclenché en appuyant sur le bouton SET/INIT. Un test système automatique s'en suit après la programmation de l'affectation de broche ou après la commutation sur la tension d'alimentation.

Réglages d'usine Le BKSE24-6 est programmé en usine pour 6 clapets de désenfumage. La commande FERMER est stockée en mémoire.

Stockage de commande

En cas de panne de courant temporaire, la dernière commande est stockée.

Accessoires

Accessoires électriques	Description	Références
	Appareil de communication et d'alimentation pour servomoteurs de clapet de désenfumage 24 V avec connecteur	BKNE230-24

Installation électrique



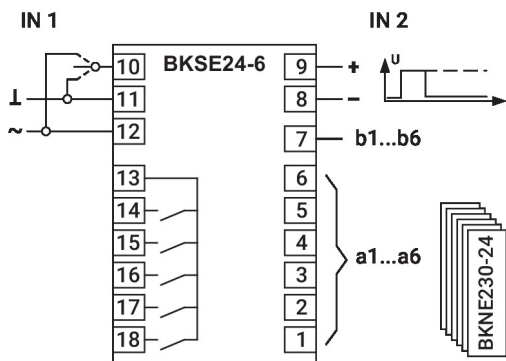
Alimentation par transformateur d'isolement de sécurité.

Fonctions:

- 1...6, 7 = Raccordement BKNE230-24
- 8/9 = Entrée 2
- 10/11 = Entrée 1 FERMÉ
- 10/12 = Entrée 1 OUVERT
- 10 = Entrée 1 AUTO
- 13 = Com
- 14 = Retard 0 s (Ventilateur)
- 15 = Retard 60 s (Ventilateur)
- 16 = Registres OUVERT
- 17 = Registres FERMÉ
- 18 = Message d'anomalie

Schémas de raccordement

AC 24 V



Borniers

- 1...6, 7 = Raccordement BKNE230-24
- 8/9 = Entrée 2
- 10/11 = Entrée 1 FERMETURE
- 10/12 = Entrée 1 OUVERTURE
- 10 = Entrée 1 AUTO
- 13 = COM
- 14 = Retard 0 s (ventilateur)
- 15 = Retard 60 s (ventilateur)
- 16 = Registres OUVERTURE
- 17 = Registres FERMETURE
- 18 = Avertissement si incident

Dimensions

