

Vannes papillon avec Type oreilles de centrage

- Pour systèmes eau chaude et froide ouverts et fermés
- Pour la commutation tout-ou-rien des générateurs de chaleur ou des machines de refroidissement


Vue d'ensemble

Références	DN	Kvmax [m³/h]	Kvs [m³/h]	PN	n(gl)
D6100W	100	690	220	6 / 10 / 16	3.2
D6125W	125	990	310	6 / 10 / 16	3.2
D6150W	150	1780	550	6 / 10 / 16	3.2

Caractéristiques techniques

Caractéristiques fonctionnelles	Fluide	Eau froide et chaude, eau contenant du glycol à un volume maximal de 50 %.
	Température du fluide	-20...120°C [-4...248°F]
	Caractéristique de débit	Angle d'ouverture 0...60 % : pourcentage égal (VDI/VDE 2173) Angle d'ouverture 0...100 % : forme en S
	Remarque sur la caractéristique de débit	Angle d'ouverture 0...100 % : linéaire La caractéristique de débit peut être configurée à pourcentage égal ou linéaire à l'aide de la Belimo Assistant App.
	Taux de fuite	étanche, taux de fuiteA (EN12266-1)
	Angle de rotation	90°
	Raccordement	Brides selon la norme ISO 7005-1 selon la norme EN 1092-1 selon la norme ISO 7005-2 selon la norme EN 1092-2 selon la norme DIN 2641 selon la norme DIN 2642 PN6/10/16, AS Table E
	Orientation de l'installation	verticale à horizontale (rapportée à l'axe)
	Entretien	sans entretien
	Matériaux	Corps de vanne
Élément de fermeture		Acier inoxydable 1.4581
Tige		Acier inoxydable AISI 420 (1.4021)
Joint de la tige		Joint torique, EPDM
Palier de tige		Bronze, acier, PTFE
Siège		EPDM

Consignes de sécurité



- La vanne a été conçue pour une utilisation dans les systèmes fixes de chauffage, de ventilation et de climatisation. Par conséquent, elle ne doit pas être utilisée à des fins autres que celles spécifiées, en particulier dans les avions ou dans tout autre moyen de transport aérien.
- L'installation est effectuée uniquement par des spécialistes agréés. Toutes réglementations légales ou institutionnelles relatives au montage doivent être observées durant l'installation.
- La vanne ne contient aucune pièce pouvant être remplacée ou réparée par l'utilisateur.
- Évitez de mettre la vanne au rebut avec les ordures ménagères. La législation et les exigences en vigueur dans le pays concerné doivent absolument être respectées.
- Lors de la détermination de la caractéristique de débit des dispositifs contrôlés, respectez les directives reconnues.
- Le registre doit être ouvert et fermé lentement afin d'éviter les chocs hydrauliques dans le système de tuyauterie.
- La vanne ne peut être manœuvrée sans servomoteur ou volant en présence d'un débit dans les tuyaux. Sans servomoteur ou volant, la vanne pourrait se fermer et causer des dommages (coups de bélier).

Caractéristiques du produit

Fonctionnement selon La vanne papillon est actionnée par un servomoteur rotatif tout-ou-rien. Les servomoteurs rotatifs continus sont reliés par un dispositif de commande disponible sur le marché et placent la vanne à une position désirée quelconque. Le disque de vanne en acier inoxydable est pressé dans le siège EPDM d'étanchéité souple par un mouvement de rotation et assure un taux de fuite A (étanche). Les pertes de charge dues au débit sont faibles en position ouverte et la valeur Kv est élevée.

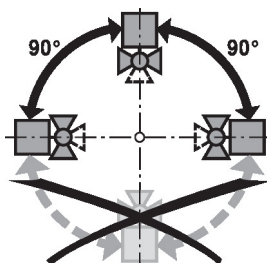
Commande manuelle L'étranglement ou la fermeture manuel ou est possible via un volant (voir « accessoires »). Le volant avec indication de position est réglable en continu (verrouillage automatique).

Accessoires

Accessoires mécaniques	Description	Références
	Volant pour vannes papillon DN 25...100	ZD6N-S100
	Levier pour vannes papillon DN 25...100	ZD6N-H100
	Volant pour vannes papillon DN 125...300	ZD6N-S150
	Levier pour vannes papillon DN 125...150	ZD6N-H150

Notes d'installation

Orientation autorisée de l'installation Montez les vannes papillon de la verticale à l'horizontale. Toutefois, il n'est pas permis de les monter avec l'axe tête en bas (toute inclinaison sous l'axe horizontal).



Qualité de l'eau requise Les dispositions prévues par la norme VDI 2035 relative à la qualité de l'eau sont à respecter.

Notes d'installation

Entretien Les vannes papillon et les servomoteurs rotatifs ne nécessitent pas d'entretien.

Avant toute intervention sur l'élément de commande, coupez l'alimentation du servomoteur rotatif (en débranchant le câble électrique si nécessaire). Les pompes de la partie de tuyauterie concernée doivent être à l'arrêt et les vannes d'isolement fermées (au besoin, attendre que les pompes aient refroidi et réduire la pression du système à la pression ambiante).

La remise en service ne pourra avoir lieu que lorsque la vanne papillon et le servomoteur rotatif auront été correctement montés conformément aux instructions et que les tuyauteries auront été remplies par un professionnel.

Pour éviter une augmentation de couple pendant un arrêt prolongé, actionnez la vanne papillon (ouverture et fermeture totale) au moins une fois par mois.

Réglage de débit Les vannes papillon Belimo ont un angle d'ouverture avec une courbe caractéristique d'un pourcentage variant entre 0...60%.

Le tableau suivant montre les valeurs Kv respectives par rapport à l'angle d'ouverture (%).

		10%	20%	30%	40%	50%	60%	70%	80%	90%	100%
DN 100	kv (m3/h)	5	25	55	95	150	220	330	490	640	690
DN 125	kv (m3/h)	6	35	75	130	200	310	480	710	920	990
DN 150	kv (m3/h)	10	65	140	240	360	550	830	1220	1650	1780



Paramétrage de la courbe caractéristique linéaire

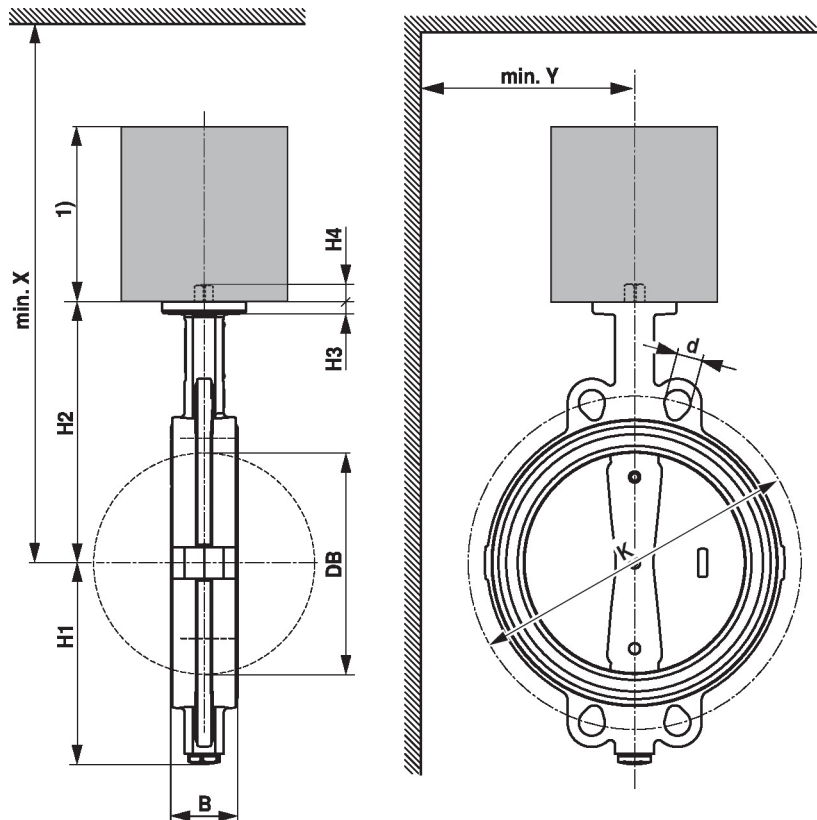
La caractéristique de débit peut être réglée sur linéaire en utilisant l'application Belimo Assistant App.

Le tableau suivant montre les valeurs Kv respectives par rapport au signal de commande (%).

		10%	20%	30%	40%	50%	60%	70%	80%	90%	100%
DN 100	kv (m3/h)	69	138	207	276	345	414	483	552	621	690
DN 125	kv (m3/h)	99	198	297	396	495	594	693	792	891	990
DN 150	kv (m3/h)	178	356	534	712	890	1068	1246	1424	1602	1780

Dimensions

Schémas dimensionnels



Les dimensions du servomoteur sont indiquées dans la fiche technique correspondant au servomoteur.

Type	DN	B [mm]	DB [mm]	H1 [mm]	H2 [mm]	H3 [mm]	H4 [mm]	d (PN6) [mm]	K (PN6) [mm]	d (PN10) [mm]	K (PN10) [mm]
D6100W	100	52	104	109	168	12	13	4x M16	170	8x M16	180
D6125W	125	56	129	124	186	12	23	8x M16	200	8x M16	210
D6150W	150	56	154	140	202	12	23	8x M16	225	8x M20	240

Type	d (PN16) [mm]	K (PN16) [mm]	d (Table E) [mm]	K (Table E) [mm]	X [mm]	Y [mm]	kg
D6100W	8x M16	180	8x M16	178	430	190	4.7
D6125W	8x M16	210	8x M16	210	450	210	7.8
D6150W	8x M20	240	8x M20	235	470	220	9

Documentation complémentaire

- Gamme de produits complète pour applications hydrauliques
- Fiches techniques pour servomoteurs
- Instructions d'installation des servomoteurs et/ou des vannes papillon
- Remarques générales pour la planification du projet