

Servomoteur rotatif avec fonction de sécurité modulant servant au réglage des registres dans des services techniques du bâtiment

- Pour clapets jusqu'à environ: 6 m²
- Couple du moteur 30 Nm
- Tension nominale AC/DC 24 V
- Commande Modulant 2...10 V
- Signal de recopie 2...10 V



Caractéristiques techniques

Valeurs électriques	Tension nominale	AC/DC 24 V
	Fréquence nominale	50/60 Hz
	Plage de tension nominale	AC 19.2...28.8 V / DC 21.6...28.8 V
	Puissance consommée en service	7 W
	Puissance consommée à l'arrêt	4.5 W
	Puissance consommée pour dimensionnement des câbles	12 VA
	Raccordement d'alimentation / de commande	Câble 1 m, 4x 0.75 mm ² (sans halogène)
	Fonctionnement parallèle	Oui (tenir compte des données de performance)
Données fonctionnelles	Couple du moteur	30 Nm
	Couple de fonction de sécurité électrique	30 Nm
	Plage de service Y	2...10 V
	Impédance d'entrée	100 kΩ
	Signal de recopie U	2...10 V
	Info. sur le signal de recopie U	Max. 0.5 mA
	Précision de la position	±5%
	Sens de déplacement du moteur à mouvement	sélectionnable à l'aide du commutateur G / D
	Sens de déplacement de la fonction de sécurité électrique	sélectionnable grâce au montage G / D
	Commande manuelle	au moyen de la clé de manœuvre et du commutateur de verrouillage
	Angle de rotation	Max. 95°
	Note relative à l'angle de rotation	réglable en commençant à 33% par degré de 5% (avec butée mécanique)
	Temps de course	150 s / 90°
	Temps de course fonction de sécurité	<20 s @ -20...50°C / <60 s @ -30°C
	Niveau sonore, moteur	45 dB(A)
	Niveau de puissance sonore, avec fonction de sécurité	71 dB(A)
	Mechanical interface	Entraînement du clapet: Noix d'entraînement universelle 12...26.7 mm
Indication de la position	Mécaniques	
Durée de vie	Min. 60 000 positions de sécurité	
Données de sécurité	Classe de protection CEI/EN	III, Basse Tension de sécurité (SELV)
	Indice de protection IEC/EN	IP54

Caractéristiques techniques

Données de sécurité	CEM	CE according to 2014/30/EU
	Certification CEI/EN	IEC/EN 60730-1 et IEC/EN 60730-2-14
	Test d'hygiène	Conformément à la norme VDI 6022 Partie 1/ SWKI VA 104-01, nettoyable et désinfectable, faibles émissions
	Type d'action	Type 1.AA
	Tension d'impulsion assignée d'alimentation/ de commande	0.8 kV
	Degré de pollution	3
	Humidité ambiante	Max. 95% RH, sans condensation
	Température ambiante	-30...50°C [-22...122°F]
	Température d'entreposage	-40...80°C [-40...176°F]
	Entretien	sans entretien
Poids	Poids	4.5 kg

Consignes de sécurité


- Cet appareil a été conçu pour une utilisation dans les systèmes fixes de chauffage, de ventilation et de climatisation. Par conséquent, elle ne doit pas être utilisée à des fins autres que celles spécifiées, en particulier dans les avions ou dans tout autre moyen de transport aérien.
- Application extérieure : possible uniquement lorsqu'aucun(e) eau (de mer), neige, glace, gaz d'isolation ou agressif n'interfère directement avec le dispositif et lorsque les conditions ambiantes restent en permanence dans les seuils, conformément à la fiche technique.
- L'installation est effectuée uniquement par des spécialistes agréés. Toutes réglementations légales ou institutionnelles relatives au montage doivent être observées durant l'installation.
- Il est uniquement possible d'ouvrir l'appareil sur le site du fabricant. Il ne contient aucune pièce pouvant être remplacée ou réparée par l'utilisateur.
- Le câble électrique ne doit pas être démonté.
- Pour calculer le couple requis, on prendra en compte les spécifications fournies par les fabricants de registres concernant la section transversale et la conception ainsi que la situation d'installation et les conditions de ventilation.
- L'appareil contient des composants électriques et électroniques, par conséquent, ne doit pas être jeté avec les ordures ménagères. La législation et les exigences en vigueur dans le pays concerné doivent absolument être respectées.

Caractéristiques du produit

Fonctionnement selon	Le servomoteur est raccordé à un signal de commande standard de 0...10 V et déplace le registre jusqu'à sa position de fonctionnement en tendant simultanément le ressort de rappel. Par l'interruption de la tension d'alimentation, le clapet est ramené en position de sécurité par l'énergie du ressort.
Montage simple	Montage simple et direct sur l'axe de registre avec une noix d'entraînement universelle, fournie avec un dispositif anti-rotation pour empêcher au servomoteur de tourner.
Stabilisateur d'axe	La noix d'entraînement du servomoteur à ressort de rappel est équipée en usine d'un stabilisateur d'axe pour la combinaison registre, axe de registre et servomoteur. Elle est constituée de deux bagues de support en matière plastique qui ne doivent être ni partiellement ni complètement retirées, compte tenu des situations d'installation et du diamètre d'axe.

Caractéristiques du produit

Poignées	Grâce à la clé de manœuvre, il est possible d'activer le clapet manuellement et l'enclencher à l'aide du commutateur de verrouillage à une position quelconque. Le déverrouillage est effectué manuellement ou automatiquement par l'application de la tension de fonctionnement.
Angle de rotation réglable	Angle de rotation réglable avec butées mécaniques.
Sécurité de fonctionnement élevée	Le servomoteur est protégé contre les surcharges, ne requiert pas de contact de fin de course et s'arrête automatiquement en butée.

Accessoires

Accessoires électriques	Description	Références
	Convertisseur de signal tension/courant 100 k Ω 4...20 mA, alimentation AC/DC 24 V	Z-UIC
	Positionneur pour montage mural	SGA24
	Positionneur pour montage encastré	SGE24
	Positionneur pour montage en façade d'armoire	SGF24
	Positionneur pour montage mural	CRP24-B1
Accessoires mécaniques	Description	Références
	Indicateur de position	IND-EFB
	Noix d'entraînement réservable, plage de serrage \varnothing 12...26,7 mm	K9-2
	Levier de registre Largeur fente 8,2 mm, plage de serrage \varnothing 14...25 mm	KH10
	Levier de servomoteur Largeur fente 8,2 mm	KH-EFB
	Kits de montage (à plat / sur le coté) Montage à plat ou sur le coté	ZG-EFB
	Mécanisme anti-rotation 230 mm, Emballage multiple 20 pièces	Z-ARS230
	Clé de manœuvre 63 mm	ZKN2-B

Installation électrique



Alimentation par transformateur d'isolement de sécurité.

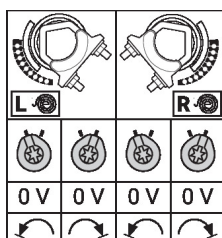
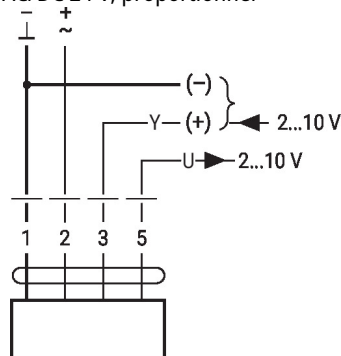
Un raccordement simultané d'autres servomoteurs est possible. Tenir compte des données de performance.

Couleurs de fil:

- 1 = noir
- 2 = rouge
- 3 = blanc
- 5 = orange

Schémas de raccordement

AC/DC 24 V, proportionnel



Notes d'installation



Le stabilisateur d'axe doit néanmoins être utilisé avec l'installation du dispositif anti-rotation du côté opposé de la noix d'entraînement pour un diamètre d'axe < 20 mm.

Stabilisateur d'axe axe long

En cas d'installation d'un axe long, l'utilisation du stabilisateur d'axe d'un diamètre d'axe

- 12...20 mm est nécessaire
- 21...26.7 mm n'est pas nécessaire et peut être retiré

Stabilisateur d'axe axe court

En cas d'installation d'axe court, l'utilisation d'un stabilisateur d'axe est facultative. Il peut être retiré ou – si la longueur d'axe le permet – maintenu sur la noix d'entraînement.

Dimensions

Longueur d'axe

	Min. 117
	Min. 20

Plage de fixation

	12...22	12...18
	22...26.7	12...18

