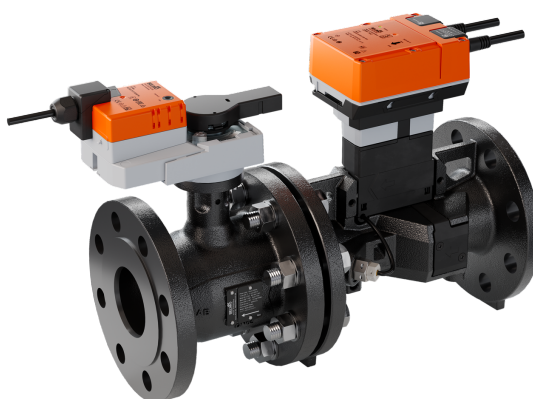


Vanne de régulation auto-équilibrante avec capteur de débit intégré, 2 voies, Brides, PN 16 (EPIV)

- Tension nominale AC/DC 24 V
- Commande Modulant, Communication, hybride
- Pour systèmes d'eau fermés
- Pour commande de modulation d'unité de traitement d'air et système de chauffage côté eau
- Communication via BACnet MS/TP, Modbus RTU, MP-Bus Belimo ou la commande classique
- Conversion de signaux du capteur et contacts de commutation actifs
- Mesure de la température du fluide
- La surveillance de glycol mesure



L'image peut différer du produit



### Vue d'ensemble

| Références     | DN  | V'nom [l/s] | V'nom [l/min] | V'nom [m³/h] | Kvs theor. [m³/h] | PN |
|----------------|-----|-------------|---------------|--------------|-------------------|----|
| EP065F2-16+BAC | 65  | 8.3         | 500           | 30           | 52.2              | 16 |
| EP080F2-16+BAC | 80  | 11.7        | 700           | 42           | 72.3              | 16 |
| EP100F2-16+BAC | 100 | 20.8        | 1250          | 75           | 142.8             | 16 |
| EP125F2-16+BAC | 125 | 33.3        | 2000          | 120          | 232.9             | 16 |
| EP150F2-16+BAC | 150 | 50.0        | 3000          | 180          | 317.6             | 16 |

Kvs theor. : valeur théorique du Kvs servant au calcul perte de pression

### Caractéristiques techniques

|  |   |  |
|--|---|--|
| <b>Caractéristiques électriques</b>    | Tension nominale                                    | AC/DC 24 V   |
|  | Fréquence nominale                                  | 50/60 Hz   |
|  | Plage de tension nominale                           | AC 19.2...28.8 V / DC 21.6...28.8 V  |
|  | Puissance consommée en service                      | 3.3 W (DN 65...80)<br>5.1 W (DN 100...150)   |
|  | Puissance consommée à l'arrêt                       | 2.4 W (DN 65...80)<br>2.6 W (DN 100...150)   |
|  | Puissance consommée pour dimensionnement des câbles | 6.2 VA (DN 65...80)<br>9.2 VA (DN 100...150)   |
|  | Racc. d'alim. / commande                            | Câble 1 m, 6x 0.75 mm <sup>2</sup>   |
|  | eLongueur du câble                                  | 1 m  |
| <b>Bus de communication de données</b> | Produits communicants                               | BACnet MS/TP<br>Modbus RTU<br>MP-Bus   |
|  | Nombre de nœuds                                     | BACnet / Modbus voir description de l'interface<br>MP-Bus max. 8   |
|  | Mode compatibilité MP-Bus                           | Si l'appareil sert de remplacement à l'EP..R-(K)MP dans un système MP-Bus existant, l'unité peut être réglée sur le mode compatibilité MP. Le MP client existant reconnaîtra l'appareil comme ancien appareil EPIV.<br>Le mode compatibilité ne doit pas être utilisé pour les nouveaux projets. |
| <b>Caractéristiques fonctionnelles</b> | Plage de fonctionnement Y                           | 2...10 V   |
|  | Plage de fonctionnement Y variable                  | 0.5...10 V   |
|  | Signal de recopie U                                 | 2...10 V   |
|  | Info. sur le signal de recopie U                    | Max. 1 mA  |

**Caractéristiques techniques**

|  |   |   |
|--|---|---|
| <b>Caractéristiques fonctionnelles</b>       | Signal de recopie U variable                  | 0...10 V<br>0.5...10 V  |
|  | Niveau sonore du moteur                       | 45 dB(A)  |
|  | V'max réglable                                | 25...100% de V'nom  |
|  | Précision de régulation                       | ±5% (de 25...100% V'nom)  |
|  | Notes sur la précision de régulation          | ±10 % (de 25...100 % V'nom) @ 0...60 % de glycol  |
|  | Débit réglable min.                           | 1% de V'nom   |
|  | Configuration                                 | via NFC, application Belimo Assistant 2   |
|  | Fluide  | Eau, eau avec glycol jusqu'à un volume maximal de 60 %.   |
|  | Température du fluide                         | -10...120°C [14...248°F]  |
|  | Remarque sur la température du fluide         | À une température de fluide moyenne de -10...2°C, une extension de tête vanne est recommandée.<br>Suivant le type de servomoteur, la température admissible des fluides peut être limitée. Les limitations sont décrites dans les fiches techniques respectives des servomoteurs. |
|  | Pression de fermeture                         | $\Delta p_s$ 690 kPa  |
|  | Pression différentielle                       | $\Delta p_{max}$ 350 kPa  |
|  | Remarque pression diff.                       | 200 kPa pour un fonctionnement silencieux   |
|  | Caractéristique de débit                      | Pourcentage égal (VDI/VDE 2173), optimisé dans la plage d'ouverture   |
|  | Remarque sur la caractéristique de débit      | commutation possible en linéaire (VDO/VDE 2173)   |
|  | Taux de fuite                                 | Étanche aux bulles d'air, taux de fuite A (EN 12266-1)  |
|  | Raccordement                                  | Brides<br>selon la norme EN 1092-2  |
|  | Orientation de l'installation                 | verticale à horizontale (rapportée à l'axe)   |
|  | Entretien                                     | sans entretien  |
|  | Commande manuelle                             | avec bouton-poussoir, verrouillable   |
| <b>Données de mesure</b>                     | Valeurs mesurées                              | Débit<br>Température du fluide dans l'unité de vanne  |
|  | Capteur de température                        | Pt1000 - EN60751, technologie à 2 fils, reliés de manière indétachable intégrée dans le capteur de débit  |
| <b>Mesure de la température</b>              | Précision de mesure de la température absolue | ±0.6°C @ 10°C [±1.1°F @ 50°F] (Pt1000 EN60751 Class C)<br>±0.75°C @ 60°C [±1.35°F @ 140°F] (Pt1000 EN60751 Class C)   |
|  | <b>Mesure du débit</b>                        | Technologie de mesure   |
| Précision de mesure du débit                 |   | ±2 %, selon la classe 2 EN 1434, glycol 0% vol.   |
| Remarque sur la précision de mesure du débit |   | @ 5...120°C<br>Section d'entrée ≥5x DN  |
| Débit min. mesurable                         |   | 0.2% de V'nom   |
| <b>La surveillance de glycol mesure</b>      | Affichage de précision de répétition          | 0...60%   |
|  | Précision de mesure du monitoring du glycol   | ±4%   |
| <b>Données de sécurité</b>                   | Classe de protection CEI/EN                   | III, Protection Basse Tension (PELV)  |
|  | Indice de protection IEC/EN                   | IP54  |
|  | Directive Equipements sous pression (PED)     | CE conforme 2014/68/EC  |

**Caractéristiques techniques**

|                            |  |   |
|----------------------------|--|---|
| <b>Données de sécurité</b> | CEM  | CE according to 2014/30/EU  |
|                            | Certification CEI/EN                                     | IEC/EN 60730-1:11 et IEC/EN 60730-2-15:10                               |
|                            | Norme relative à la qualité                              | ISO 9001  |
|                            | Type d'action  | Type 1  |
|                            | Tension d'impulsion assignée d'alimentation/ de commande | 0.8 kV  |
|                            | Degré de pollution                                       | 3   |
|                            | Humidité ambiante  | Max. 95% RH, sans condensation  |
|                            | Température ambiante                                     | -30...50°C [-22...122°F]  |
|                            | Température d'entreposage                                | -40...80°C [-40...176°F]  |
| <b>Matériaux</b>           | Corps de vanne   | EN-GJL-250 (GG 25)  |
|                            | Finition du corps  | avec peinture de protection   |
|                            | Pièces en immersion                                      | EN-GJL-250 (GG 25), with protective paint, acier inoxydable, PEEK, EPDM |
|                            | Élément de fermeture                                     | Acier inoxydable AISI 316   |
|                            | Tige   | Acier inoxydable AISI 304   |
|                            | Joint de la tige   | EPDM  |

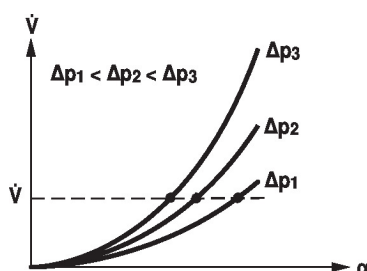
**Consignes de sécurité**


- Cet appareil a été conçu pour une utilisation dans les systèmes fixes de chauffage, de ventilation et de climatisation. Par conséquent, elle ne doit pas être utilisée à des fins autres que celles spécifiées, en particulier dans les avions ou dans tout autre moyen de transport aérien.
- Applications extérieures : uniquement possible si l'eau (de mer), la neige, la glace, le soleil ou des gaz agressifs n'agissent pas directement sur l'appareil et si on s'est assuré que les conditions ambiantes restent à tout moment dans les valeurs limites spécifiées dans la fiche technique.
- L'installation est effectuée uniquement par des spécialistes agréés. Toutes réglementations légales ou institutionnelles relatives au montage doivent être observées durant l'installation.
- L'appareil contient des composants électriques et électroniques, par conséquent, ne doit pas être jeté avec les ordures ménagères. La législation et les exigences en vigueur dans le pays concerné doivent absolument être respectées.

**Caractéristiques du produit**

**Fonctionnement selon** Le dispositif performant CVC comporte trois composants : la vanne de régulation à boisseau sphérique (CCV), le tube de mesure doté d'un capteur de débit et le servomoteur lui-même. Le débit maximum ajusté ( $V'max$ ) est assigné au signal de commande maximum (généralement, 100%). Le dispositif performant CVC peut être commandé par des signaux communicants. Le fluide est détecté par le capteur dans le tube de mesure, et cela est appliqué comme valeur de débit. La valeur de débit mesurée peut différer de la consigne. Le servomoteur corrige l'écart, en modifiant la position de la vanne. L'angle de rotation  $\alpha$  varie selon la pression différentielle à travers l'élément de commande (voir les courbes de débit).

**Certificat de calibration** Un certificat de calibration est disponible dans le Belimo Cloud pour chaque appareil. Si nécessaire, celui-ci peut être téléchargé au format PDF via Belimo Assistant 2.

**Courbes caractéristiques de débit**


Caractéristiques du produit

**Courbes caractéristiques**

La vitesse du fluide est mesurée au moyen d'un élément de mesure (système électronique du capteur) et convertie en signal de débit.

Le signal de commande Y correspond à la puissance Q via la tour de refroidissement et le débit est commandé dans la vanne de régulation à boisseau sphérique électronique indépendante de la pression. Le signal de commande Y est converti en courbe caractéristique à pourcentage égal et transmis avec la valeur V'max comme nouveau réglage de référence w. L'écart de régulation momentanée produit le signal de commande Y1 pour le servomoteur.

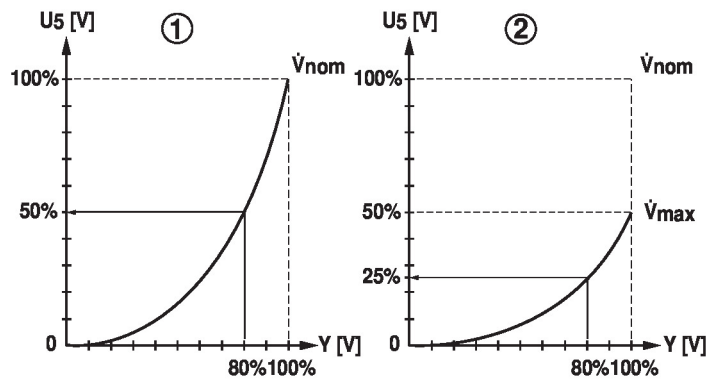
Les paramètres de commande spécialement configurés en rapport avec le capteur de débit précis assurent une commande de qualité stable. Toutefois, ces paramètres ne conviennent pas aux processus de régulation rapides, comme ceux de l'eau domestique. U5 affiche le débit mesuré sous forme de tension (réglage d'usine).

Configuration de la valeur V'max avec Belimo Assistant 2 :

U5 fait référence à la valeur V'nom concernée, c'est-à-dire si V'max s'élève p. ex. à 50 % de V'nom, alors Y = 10 V, U5 = 5 V.

À défaut, U5 peut être utilisé pour l'affichage de l'angle d'ouverture de la vanne (position) ou de la température du fluide.

1. pourcentage égal standard V'max = V'nom / 2. effet V'max < V'nom

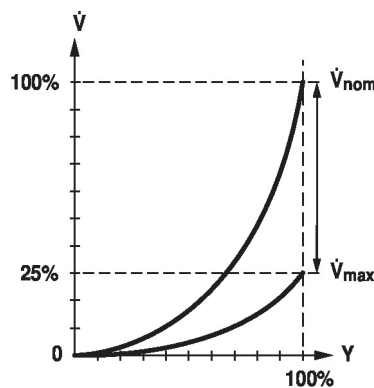


Contrôle de débit

V'nom est le débit maximum possible.

V'max est le débit maximal qui a été réglé avec le signal de commande DDC le plus élevé.

V'max peut être réglé entre 25% et 100% du V'nom.



Commande de position

Dans ce réglage, le signal de commande est attribué à l'angle d'ouverture de la vanne (par ex. Y = 10 V correspond à  $\alpha = 90^\circ$ ).

Le résultat est un fonctionnement dépendant de la pression similaire à celui d'une vanne conventionnelle.

La durée de course du moteur dans ce mode est de 90 sec pour  $90^\circ$ .

**Caractéristiques du produit**

**Mesure de température du fluide** Un capteur de température intégré dans le capteur de débit permet la mesure permanente de la température du fluide. La valeur de mesure peut être lue à l'aide du système bus ou via le signal d'avertissement analogique U. La valeur de mesure courante est aussi affichée dans Belimo Assistant 2.

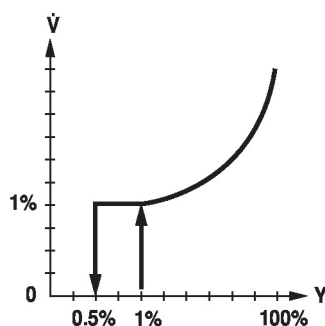
**Limite de mesure** Compte tenu de la vitesse d'écoulement très faible dans la phase d'ouverture, ce n'est plus mesurable par le capteur avec la tolérance requise. Cette plage sera masquée électroniquement.

**Ouverture de la vanne**

La vanne reste fermée jusqu'à ce que le débit requis par le signal de commande DDC corresponde à 1 % du V'nom. La commande suivant la caractéristique de débit est active après le dépassement de cette valeur.

**Fermeture de la vanne**

La commande suivant la caractéristique de débit est active jusqu'au débit requis de 1 % du V'nom. Lorsque le niveau tombe au dessous de cette valeur, le débit est alors maintenu à 1 % du V'nom. Si le niveau chute au-dessous du débit de 0.5 % du V'nom requis par le signal de commande DDC, alors la vanne se fermera.



**Convertisseur pour capteurs** Option de connexion d'un capteur (capteur actif ou contact de commutation). De cette manière, le signal de capteur analogique peut être facilement numérisé et transmis aux systèmes bus BACnet, Modbus ou MP-Bus.

**Inversion du signal de commande** Le signal de commande peut être inversé en cas d'utilisation d'un signal analogique. L'inversion provoque un changement du comportement standard, c'est-à-dire qu'à un signal de commande de 0 %, la régulation est à V'max ou Q'max, et la vanne est fermée à un signal de commande de 100 %.

**Équilibrage dynamique** Avec les outils Belimo, le débit maximum (équivalent à 100 % de la valeur requise) peut être réglé sur site, en quelques étapes simples et efficaces. Si le dispositif est intégré dans le système de gestion, alors l'équilibrage peut être traité directement par le système de gestion.

**Combinaison commande Analogique - Communicante (mode Hybride)** Dans le cas d'une commande conventionnelle au moyen d'un signal de commande analogique DDC, BACnet, Modbus ou MP-Bus peuvent être utilisés pour la communication de la position.

**Caractéristiques du produit**

**Compensation du glycol brevetée** Le glycol change la viscosité du fluide de transfert de chaleur et affecte par conséquent le débit volumétrique mesuré. Sans compensation de glycol, les mesures de débit volumétrique peuvent présenter des erreurs allant jusqu'à 30%. La compensation automatique de glycol brevetée réduit fortement le degré d'erreur de mesure.

Sélection du fluide utilisé :

- Eau
- Propylèneglycol
- Éthylène glycol
- Antifrogen L
- Antifrogen N
- DowCal 200
- DowCal 100

La détermination de la concentration en glycol nécessite des changements récurrents de température d'au moins 2 K au sein du capteur de débit pendant l'opération. L'installation du capteur de débit dans la partie à température variable du système est recommandée pour garantir ces changements de température.

**Erreur de lecture avec signal d'avertissement analogique** Si le capteur ne peut pas mesurer le débit à cause d'une erreur de capteur, ceci est indiqué par 0,3 V au signal de recopie U. Ceci est le seul cas si le signal de recopie analogique U est défini sur le débit et que la valeur plus basse de la plage de signal est 0,5 V ou plus.

**Commande manuelle** Commande manuelle possible avec bouton poussoir (débrayage aussi longtemps que le bouton est enfoncé ou reste bloqué).

**Sécurité fonctionnelle élevée** Le servomoteur est protégé contre les surcharges, ne requiert pas de contact de fin de course et s'arrête automatiquement en butée.

**Accessoires**

| Outils                  | Description  | Références         |
|-------------------------|--|--------------------|
|                         | Boîtier de paramétrage pour la configuration avec et sans fil, fonctionnement sur site et dépannage.                     | Belimo Assistant 2 |
|                         | Belimo Assistant Link Bluetooth et USB vers NFC et convertisseur MP-Bus pour les appareils paramétrables et communicants | LINK.10            |
| Accessoires électriques | Description  | Références         |
|                         | Réchauffeur d'axe bride F05 (30 W)   | ZR24-F05           |
| Accessoires mécaniques  | Description  | Références         |
|                         | Rallonge tête de vanne pour vanne à boisseau sphérique DN 65...150, pour vannes papillon jusqu'au DN 80                  | ZR-EXT-F05         |

Installation électrique



Alimentation par transformateur d'isolement de sécurité.

Un raccordement simultané d'autres servomoteurs est possible. Tenir compte des données de performance.

Le câblage du BACnet MS/TP / Modbus RTU doit être effectué conformément à la réglementation RS-485 en vigueur.

Modbus/BACnet : l'alimentation et la communication ne sont pas isolées galvaniquement. COM et la terre des appareils doivent être interconnectés.

Connexion de capteur : un capteur supplémentaire peut être raccordé en option au capteur de débit. Ceci peut être un capteur actif avec une sortie de DC 0...10 V (max. DC 0...32 V avec une résolution 30 mV) ou un contact de commutation (courant de commutation min. 16 mA @ 24 V). Ainsi, le signal analogique du capteur peut être facilement numérisé avec le capteur de débit et transféré au système bus correspondant.

Sortie analogique : Une sortie analogique (fil 5) est disponible sur le capteur de débit. Elle peut être sélectionnée comme 0...10 V, 0,5...10 V ou 2...10 V ou définie par l'utilisateur. Par exemple, le débit ou la température du capteur de température (Pt1000 - EN 60751, technologie à 2 fils) peut être transmis en tant que valeur analogique.

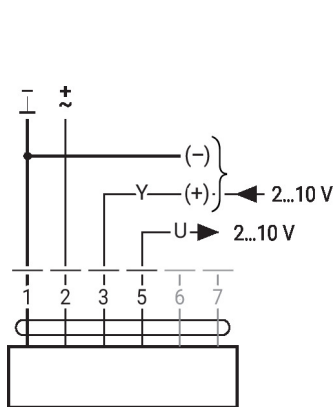
Couleurs de fil:

- 1 = noir
- 2 = rouge
- 3 = blanc
- 5 = orange
- 6 = rose
- 7 = gris

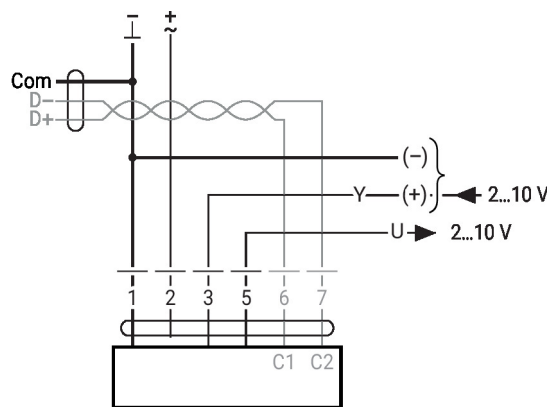
Fonctions:

- C1 = D- (6 fils)
- C2 = D+ (7 fils)

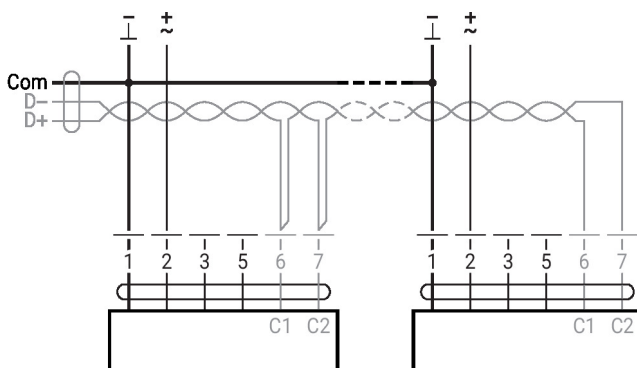
AC/DC 24 V, proportionnel



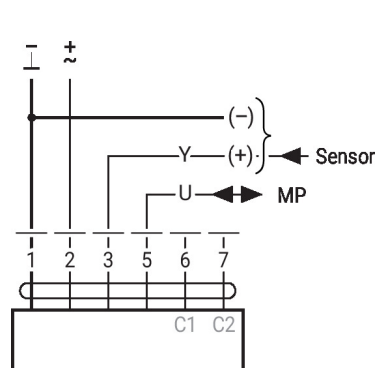
Modbus RTU / BACnet MS/TP avec point de consigne analogique (fonctionnement hybride)



BACnet MS/TP / Modbus RTU



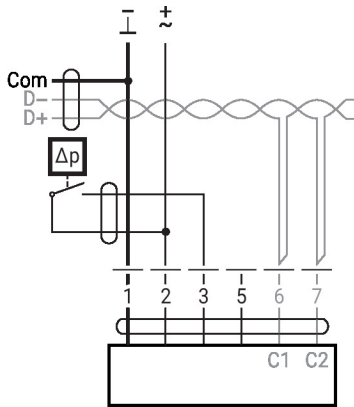
MP-Bus



### Installation électrique

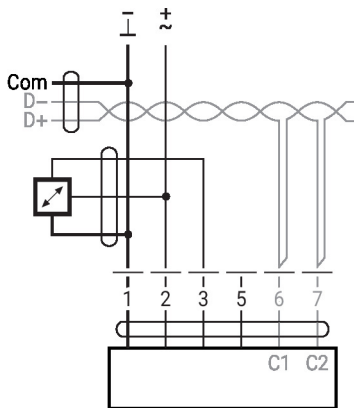
#### Convertisseur pour capteurs

Raccordement avec le contact de commutation, par exemple le commutateur de pression différentielle



Exigences relatives au contact de commutation : le contact de commutation doit pouvoir commuter un courant de 16 mA à 24 V avec précision.

Raccordement avec capteur actif, par exemple 0...10 V @ 0...50°C

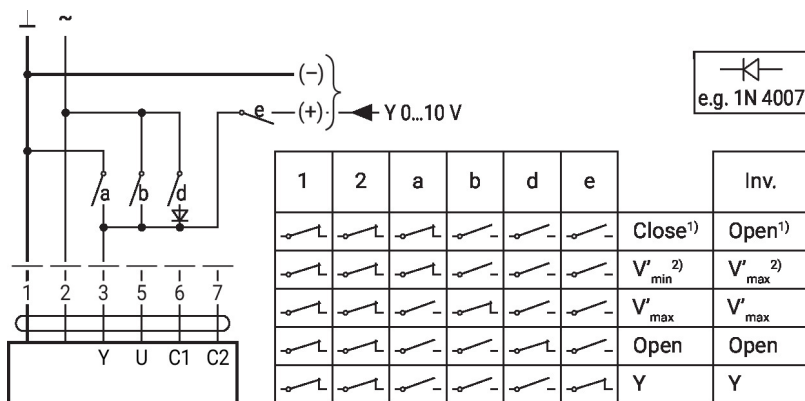


Plage de tension éventuelle : 0 - 32 V  
Résolution 30 mV

### Autres installations électriques

#### Fonctions avec paramètres spécifiques (nécessite une configuration)

Commande forcée et limitation avec AC 24 V par des contacts relais (avec commande classique ou hybride)

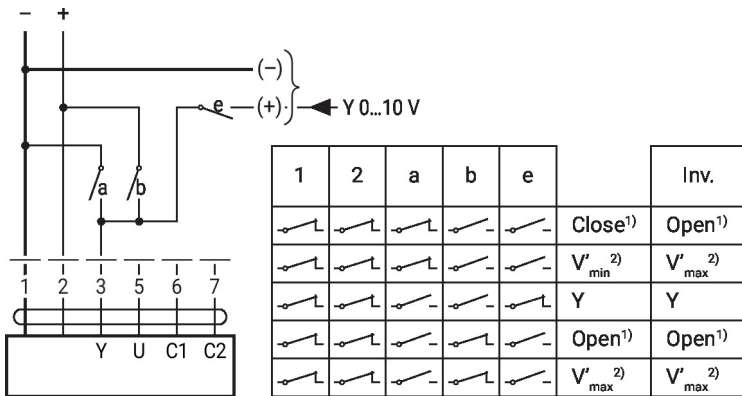


1) Commande de position  
2) Contrôle de débit  
Inv. = signal de commande inversé

**Autres installations électriques**

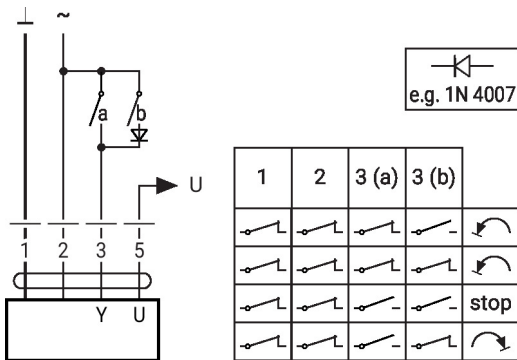
**Fonctions avec paramètres spécifiques (nécessite une configuration)**

Commande forcée et limitation avec alim. DC 24 V par des contacts relais (avec commande classique ou hybride)



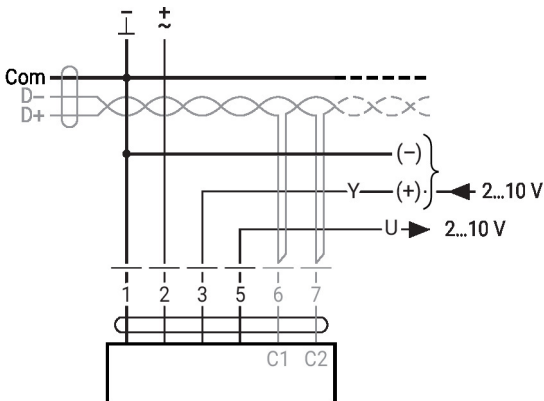
1) Commande de position  
2) Contrôle de débit  
Inv. = signal de commande inversé

Commande 3 points avec AC 24 V

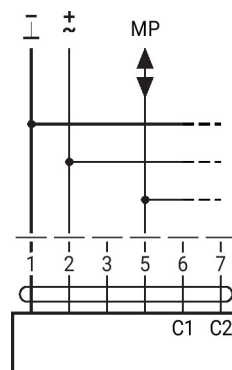


Commande de position : 90° = 100 s  
Contrôle de débit : Vmax = 100 s

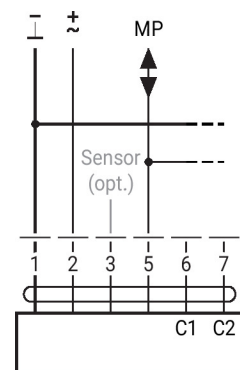
BACnet MS/TP / Modbus RTU avec point de consigne analogique (mode hybride)



MP-Bus, alimentation via un raccordement à 3 fils



MP-Bus, via un raccordement à 2 fils, alimentation locale



Éléments d'affichage et de commande



**1 Affichage LED vert**

- Allumé : démarrage de l'appareil
- Éteint : Absence d'alimentation ou erreur de raccordement
- Clignotant : En fonctionnement (tension ok)

**2 Sens du débit**

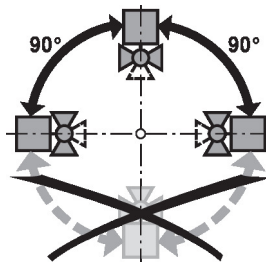
**3 Interface NFC**

**4 Bouton de débrayage manuel**

- Pression du bouton : Débrayage du servomoteur, arrêt du moteur, commande manuelle possible
- Relâchement du bouton : L'engrenage s'enclenche, mode standard. L'appareil effectue une synchronisation.

Notes d'installation

**Orientation autorisée de l'installation** Les montages au-dessus de l'axe horizontale sont possibles. Toutefois, il n'est pas permis de monter les vannes à boisseau sphérique avec l'axe tête en bas.



**Site d'installation sur le retour** Installation sur le circuit de retour recommandée

**Qualité de l'eau requise** Les dispositions prévues par la norme VDI 2035 relative à la qualité de l'eau sont à respecter. Les vannes à boisseau sphérique sont des organes de réglage. Comme pour les autres équipements et pour qu'elles assurent leur fonction à long terme, il est recommandé de prévoir un dispositif de filtration afin de les protéger. L'installation du filtre adapté est recommandée.

## Notes d'installation

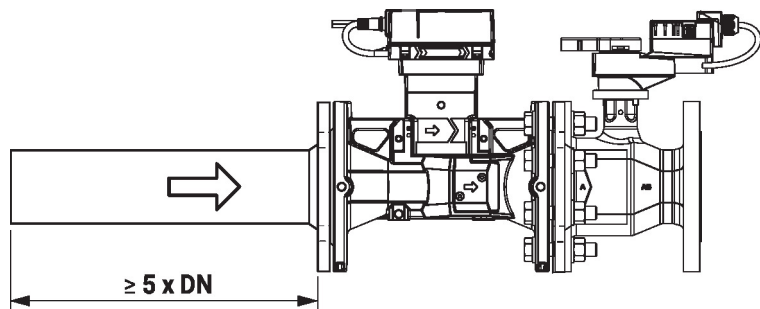
**Entretien** Les vannes de régulation et les servomoteurs rotatifs et les capteurs ne nécessitent pas d'entretien.

Avant toute intervention sur l'élément de commande, coupez l'alimentation du servomoteur rotatif (en débranchant le câble électrique si nécessaire). Les pompes de la partie de tuyauterie concernée doivent être à l'arrêt et les vannes d'isolement fermées (au besoin, attendre que les pompes aient refroidi et réduire la pression du système à la pression ambiante).

La remise en service ne pourra avoir lieu que lorsque la vanne à boisseau sphérique 6 voies et le servomoteur rotatif auront été montés conformément aux instructions et que les tuyauteries auront été remplies dans les règles de l'art.

**Sens du débit** Le sens de débit indiqué par une flèche sur la vanne doit être respecté; dans le cas contraire, la valeur de débit mesurée sera incorrecte.

**Section d'entrée** Une section de stabilisation du débit massique ou une section d'entrée dans le sens du débit doit être placée en amont du capteur de débit pour obtenir la précision de mesure requise. Cette longueur doit être d'au moins 5 x DN.



**Installation fractionnée** La combinaison vanne/servomoteur peut être montée séparément du capteur de débit. Le sens du débit des deux composants doit être respecté.

## Informations complémentaires

**Sélection de la vanne** La vanne est déterminée en utilisant le débit maximum requis V'max.

Aucun calcul de la valeur Kvs n'est requis.

V'max = 25...100% de V'nom

Si aucune donnée hydraulique n'est disponible, on peut choisir le même DN de vanne que le diamètre nominal de l'échangeur de chaleur.

**Pression différentielle minimale (Perte de charge)** La pression différentielle minimale requise (perte de pression au moyen de la vanne) pour obtenir le débit V'max souhaité, peut être calculée à l'aide de la valeur Kvs théorique (voir la vue d'ensemble) et de la formule mentionnée ci-dessous. La valeur calculée dépend du débit maximum requis V'max. Les pressions différentielles plus élevées sont compensées automatiquement par la vanne.

Formule

$$\Delta p_{\min} = 100 \times \left( \frac{V'_{\max}}{K_{vs} \text{ theor.}} \right)^2$$

$\Delta p_{\min}: \text{kPa}$   
 $V'_{\max}: \text{m}^3/\text{h}$   
 $K_{vs} \text{ theor.}: \text{m}^3/\text{h}$

Exemple (DN 100 avec le débit maximal souhaité = 50% V'nom)

EP100F2-16+BAC

$K_{vs} \text{ theor.} = 142.8 \text{ m}^3/\text{h}$

$V'_{\text{nom}} = 1250 \text{ l/min}$

$50\% \times 1250 \text{ l/min} = 625 \text{ l/min} = 37.5 \text{ m}^3/\text{h}$

$$\Delta p_{\min} = 100 \times \left( \frac{V'_{\max}}{K_{vs} \text{ theor.}} \right)^2 = 100 \times \left( \frac{37.5 \text{ m}^3/\text{h}}{142.8 \text{ m}^3/\text{h}} \right)^2 = 6.9 \text{ kPa}$$

**Comportement en cas de défaillance d'un capteur** En cas d'erreur du capteur de débit, l'EPIV passera du mode de régulation Débit à Position. Une fois le défaut disparu, l'EPIV repassera au mode de régulation initialement paramétré.

Les paramètres individuels peuvent être modifiés avec l'application Belimo Assistant 2. Il est possible de l'utiliser à partir d'un smartphone, une tablette ou un ordinateur de bureau. Les options disponibles de connexion varient en fonction du matériel sur lequel Belimo Assistant 2 est installé.

Pour plus d'informations sur Belimo Assistant 2, reportez-vous au guide rapide de Belimo Assistant 2.

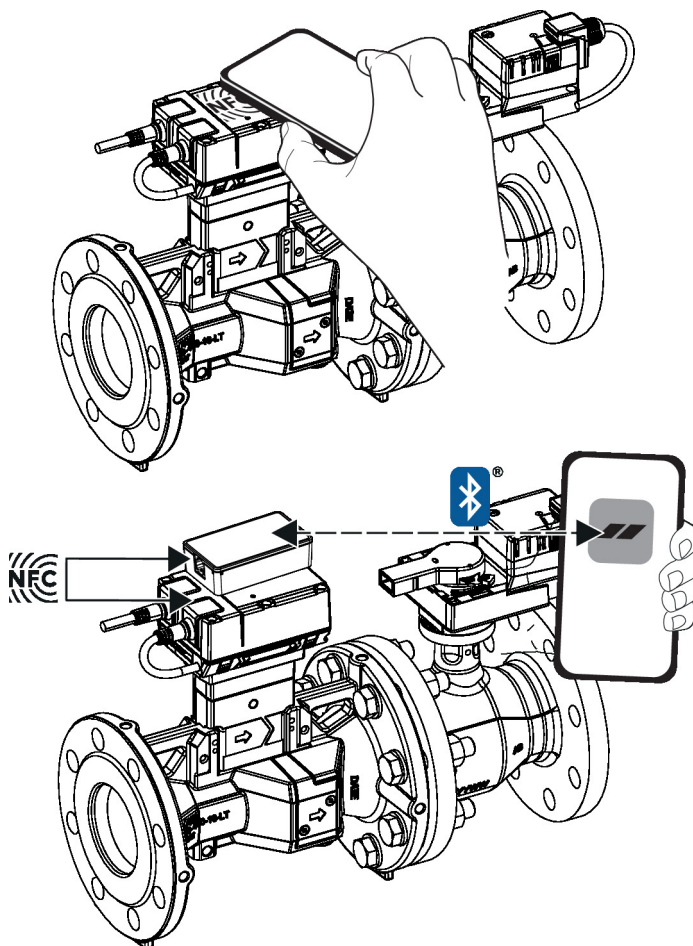


**Raccordement sans fil** Il est possible d'avoir accès aux appareils Belimo portant le logo NFC directement avec un smartphone compatible NFC ou avec Bluetooth, raccordé à Belimo Assistant Link.

Prérequis :

- Smartphone ou tablette compatible NFC ou Bluetooth
- Belimo Assistant 2 (Google Play et Apple AppStore)

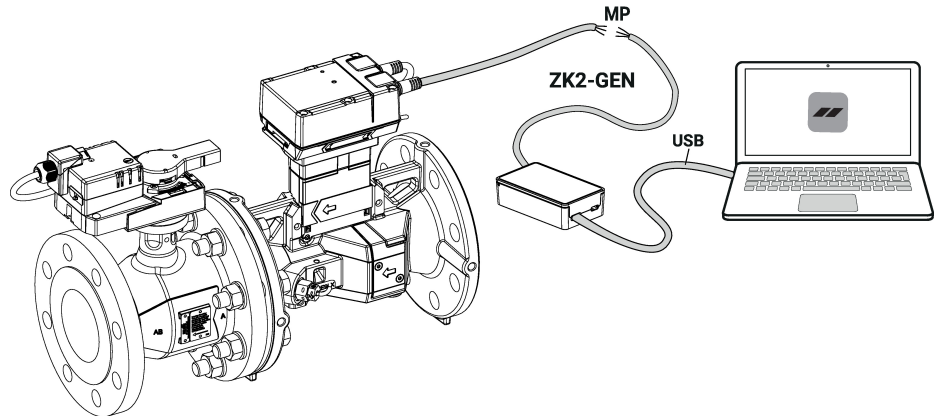
Alignez le smartphone compatible NFC ou Belimo Assistant Link avec le logo NFC de l'appareil de sorte que les deux antennes NFC soient superposées.



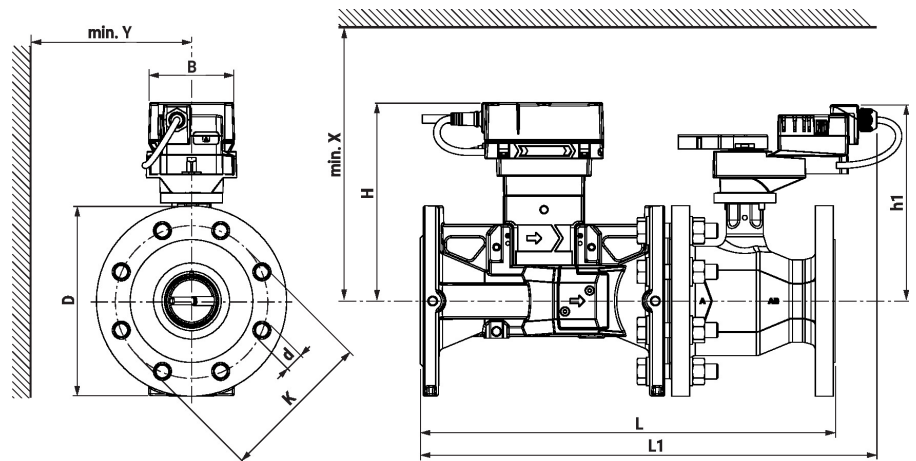
## Service

**Raccordement avec fil** Vous pouvez accéder aux appareils Belimo en raccordant Belimo Assistant Link au port USB sur un PC ou un ordinateur portable et au fil MP-Bus sur l'appareil.

Belimo Assistant 2 agit en tant que client MP. Aucun autre client MP ne peut donc être connecté à l'appareil.



## Dimensions



| Type           | DN   | L    | L1   | H    | h1   | D    | d      | K    | B    | X    | Y    | kg |
|----------------|------|------|------|------|------|------|--------|------|------|------|------|----|
|                | [mm] | [mm] | [mm] | [mm] | [mm] | [mm] | [mm]   | [mm] | [mm] | [mm] | [mm] |    |
| EP065F2-16+BAC | 65   | 379  | 451  | 204  | 206  | 185  | 4 x 20 | 145  | 95   | 260  | 150  | 25 |
| EP080F2-16+BAC | 80   | 430  | 480  | 209  | 206  | 200  | 8 x 20 | 160  | 95   | 260  | 160  | 31 |
| EP100F2-16+BAC | 100  | 474  | 541  | 219  | 231  | 229  | 8 x 20 | 180  | 95   | 280  | 175  | 47 |
| EP125F2-16+BAC | 125  | 579  | 619  | 227  | 250  | 254  | 8 x 20 | 210  | 133  | 300  | 190  | 61 |
| EP150F2-16+BAC | 150  | 651  | 663  | 236  | 250  | 280  | 8 x 23 | 240  | 133  | 300  | 200  | 76 |

## Documentation complémentaire

- Raccordements d'outils
  - Description de l'interface BACnet
  - Description de l'interface Modbus
  - Aperçu des partenaires de coopération MP
  - Glossaire MP
  - Présentation de la technologie MP-Bus
  - Remarques générales pour la planification du projet
  - Instructions d'installation des servomoteurs et/ou des vannes à boisseau sphérique
  - Voir aussi la remarque sur l'application sur la section d'entrée conformément à EN 1434
- Guide rapide – Belimo Assistant 2