

Servomoteur de registre servant au réglage des clapets d'installations de bâtiments à usage technique

GMC24-T2

- Couple du moteur 40 Nm
- Tension nominale AC/DC 24 V
- Commande Tout-ou-rien
- Temps de course moteur 35 s (35...150 s)
- Avec bornier de raccordement à ressort amovible



L'image peut différer du produit

Caractéristiques techniques

Valeurs électriques	Tension nominale	AC/DC 24 V
	Fréquence nominale	50/60 Hz
	Plage de tension nominale	AC 19.2...28.8 V / DC 19.2...28.8 V
	Puissance consommée en service	4 W
	Puissance consommée à l'arrêt	0.3 W
	Puissance consommée pour dimensionnement des câbles	8 VA
	Racc. d'alim. / commande	Borniers 2.5 mm ² [14 AWG] (câble à 3 fils ø4...7,5 mm [ø0.16...0.29"])
	Fonctionnement parallèle	Voir l'installation électrique ou contacter votre représentant local Belimo
Données fonctionnelles	Couple du moteur	40 Nm
	Sens de déplacement du moteur à mouvement	rotation horaire (cw)
	Note relative au sens de déplacement	Sélection possible avec Belimo Assistant 2
	Commande manuelle	avec levier latéral, avec possibilité de le bloquer
	Angle de rotation	Max. 95°
	Note relative à l'angle de rotation	peut être limité électroniquement des deux côtés avec Belimo Assistant 2
	Temps de course moteur	35 s / 90°
	Temps de course moteur réglable	35...150 s
	Niveau sonore, moteur	60 dB(A)
	Mechanical interface	Noix d'entraînement universelle réversible 12...26.7 mm
	Indication de la position	Mécaniques
Données de sécurité	Classe de protection CEI/EN	III, Protection Basse Tension (PELV)
	Indice de protection IEC/EN	IP54
	CEM	CE according to 2014/30/EU
	Certification CEI/EN	IEC/EN 60730-1 et IEC/EN 60730-2-14
	Type d'action	Type 1
	Tension d'impulsion assignée d'alimentation/ de commande	0.8 kV
	Degré de pollution	3
	Conditions environnementales pour le fonctionnement	Classe 3K23 selon CEI 60721-3-3
	Humidité ambiante	Max. 95% RH, sans condensation
	Température ambiante	-30...55°C [-22...131°F]

Caractéristiques techniques

Données de sécurité	Note relative à la température ambiante	jusqu'à 60 °C [140°F], max. 2 h/jour
	Conditions environnementales pour le transport	Classe 2K11 selon CEI 60721-3-2
	Conditions environnementales pour le stockage	Classe 1K21 selon CEI 60721-3-1
	Température d'entreposage	-30...55°C [-22...131°F]
	Entretien	sans entretien
Poids	Poids	1.6 kg

Consignes de sécurité

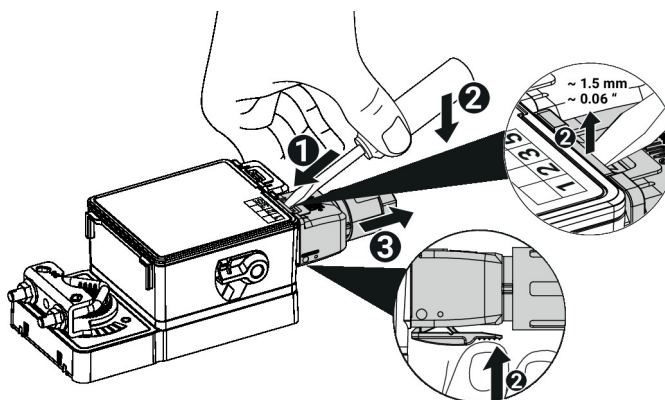

- Cet appareil a été conçu pour une utilisation dans les systèmes fixes de chauffage, de ventilation et de climatisation. Par conséquent, elle ne doit pas être utilisée à des fins autres que celles spécifiées, en particulier dans les avions ou dans tout autre moyen de transport aérien.
- Applications extérieures : uniquement possible si l'eau (de mer), la neige, la glace, le soleil ou des gaz agressifs n'agissent pas directement sur l'appareil et si on s'est assuré que les conditions ambiantes restent à tout moment dans les valeurs limites spécifiées dans la fiche technique.
- L'installation est effectuée uniquement par des spécialistes agréés. Toutes réglementations légales ou institutionnelles relatives au montage doivent être observées durant l'installation.
- Il est uniquement possible d'ouvrir l'appareil sur le site du fabricant. Il ne contient aucune pièce pouvant être remplacée ou réparée par l'utilisateur.
- Pour calculer le couple requis, on prendra en compte les spécifications fournies par les fabricants de registres concernant la section transversale et la conception ainsi que la situation d'installation et les conditions de ventilation.
- L'appareil contient des composants électriques et électroniques, par conséquent, ne doit pas être jeté avec les ordures ménagères. La législation et les exigences en vigueur dans le pays concerné doivent absolument être respectées.

Caractéristiques du produit

Indicateur d'état visuel	L'appareil indique qu'il fonctionne avec une LED verte.
Appareil paramétrable	Les paramètres usine des servomoteurs répondent à la plupart des applications courantes. Les paramètres peuvent être modifiés à l'aide de Belimo Assistant 2, soit sans fil par Near Field Communication (NFC), soit par une connexion câblée.
Montage simple	Montage simple et direct sur l'axe de registre avec une noix d'entraînement universelle, fournie avec un mécanisme anti-rotation pour empêcher au servomoteur de tourner.
Poignées	Commande manuelle possible avec le levier latéral (l'engrenage est débrayé aussi longtemps que le levier est actionné ou reste verrouillé). La commande manuelle avec servomoteur stationnaire est utilisée pour l'installation, la mise en service et la maintenance de l'application.
Angle de rotation réglable	Angle de rotation réglable avec butées de fin de course électriques. Le réglage de la plage de commande (min - max) est effectué avec Belimo Assistant 2.
Sécurité de fonctionnement élevée	Le servomoteur est protégé contre les surcharges, ne requiert pas de contact de fin de course et s'arrête automatiquement en butée.
Motorisation innovante	Le servomoteur utilise la microprocesseur puissante M600 de Belimo combinée avec la méthode INFORM. Elle fournit le couple complet de démarrage à partir d'un arrêt avec une haute précision (pilote INFORM-Drive par Prof. Schrödl).

Caractéristiques du produit

Raccordement Le raccordement est réalisé à l'aide de bornier de raccordement à ressort amovible. Le câble peut être connecté et déconnecté à partir de l'appareil.


Accessoires

Outils	Description	Références
	Boîtier de paramétrage pour la configuration avec et sans fil, fonctionnement sur site et dépannage.	Belimo Assistant 2
	Belimo Assistant Link Bluetooth et USB vers NFC et convertisseur MP-Bus pour les appareils paramétrables et communicants	LINK.10
	Câble de raccordement 5 m, A: RJ11 6/4 LINK.10, B : extrémité de fil libre pour le raccordement au bornier MP/PP	ZK2-GEN
Accessoires électriques	Description	Références
	Bornier complet IP65 pour applications 24 V	A.EIST.10
	Câble connecteur de conduit, M20	S.EISCC.11
	Câble connecteur de conduit, 1/2" NPT	S.EISCC.10
	Fiche de connexion factice	S.EISBP.10
Accessoires mécaniques	Description	Références
	Levier de servomoteur pour noix d'entraînement standard	AH-GMA
	Rotule approprié pour levier du registre KH8 / KH10	KG10A
	Levier de registre Largeur fente 8,2 mm, plage de serrage ø14...25 mm	KH10
	Mécanisme anti-rotation 230 mm, Emballage multiple 20 pièces	Z-ARS230
	Kits de montage (à plat / sur le coté) Montage à plat	ZG-GMA
	Indicateur de position	S.MISPI.10

Installation électrique

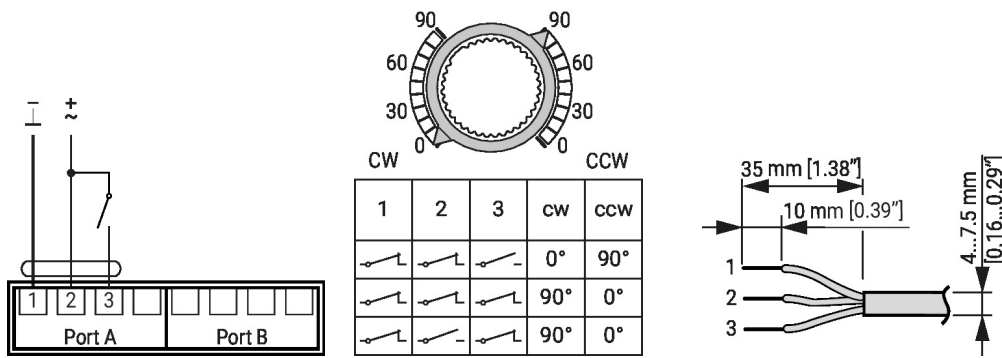
Alimentation par transformateur d'isolement de sécurité.

Les servomoteurs peuvent être raccordés en parallèle s'ils ne sont pas mécaniquement liés. Il faut respecter la puissance consommée et l'impédance d'entrée.

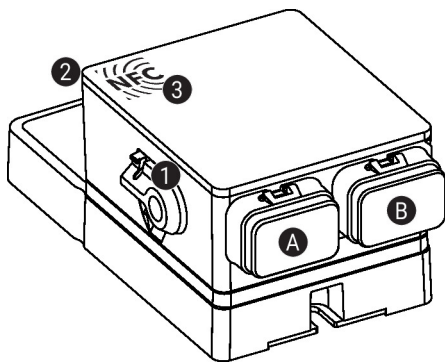
La section transversale du câble (mm²) doit être déterminée sur la base des données de performance du servomoteur (VA, W), la résistance du câble, le nombre de servomoteurs et la longueur totale du câble conformément aux principes électrotechniques. Les chutes élevées de tension au niveau des câbles de l'installation peuvent affecter le fonctionnement du servomoteur si, par exemple, la plage de tension nominale(AC/DC) n'est pas respectée.

Installation électrique

AC/DC 24 V, tout-ou-rien



Éléments d'affichage et de commande


1 Levier de commande manuelle

Tourner le levier dans le sens anti-horaire en position finale :
- L'engrenage débraye, la commande manuelle est possible

Remettez le levier en position de départ dans le sens horaire :
- L'engrenage embraye, suivi du mode standard

2 Indicateur d'état, LED verte

LED allumée : fonctionnement OK

LED clignotante : raccordez l'appareil avec Belimo Assistant 2 pour plus d'informations

LED éteinte : pas d'alimentation

3 Interface NFC

A Port A, voir Installation électrique

B Port B, voir Installation électrique

Service

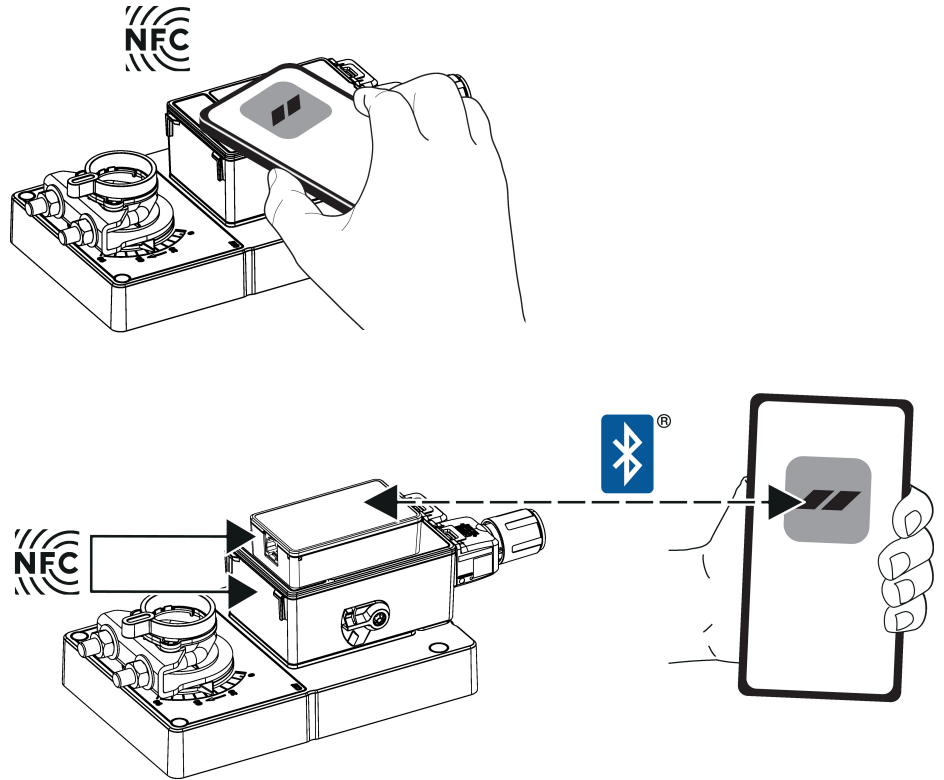
Les paramètres individuels peuvent être modifiés avec l'application Belimo Assistant 2. Il est possible de l'utiliser à partir d'un smartphone, une tablette ou un ordinateur de bureau. Les options disponibles de connexion varient en fonction du matériel sur lequel Belimo Assistant 2 est installé.

Pour plus d'informations sur Belimo Assistant 2, reportez-vous au guide rapide de Belimo Assistant 2.

Service

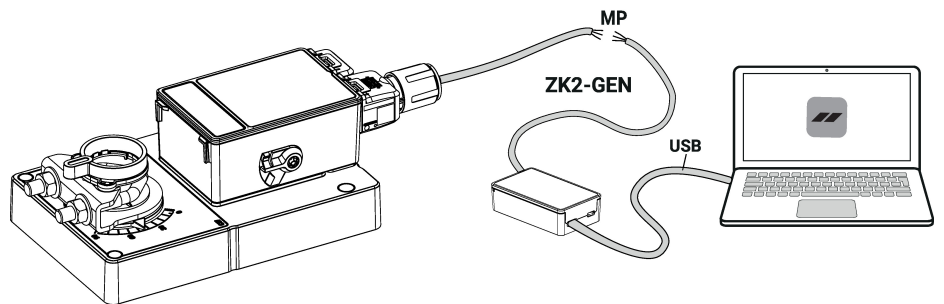
Raccordement sans fil Il est possible d'avoir accès aux appareils Belimo portant le logo NFC directement avec un smartphone compatible NFC ou en Bluetooth, connecté à Belimo Assistant Link, ou bien avec le ZIP-BT-NFC.

Positionnez le smartphone NFC ou le Belimo Assistant Link portant le logo NFC de l'appareil de façon à ce que les deux antennes NFC soient superposées.



Raccordement avec fil Vous pouvez accéder aux appareils Belimo en raccordant Belimo Assistant Link au port USB sur un PC ou un ordinateur portable et au fil MP-Bus sur l'appareil.

Belimo Assistant 2 agit en tant que client MP. Aucun autre client MP ne peut donc être connecté à l'appareil.

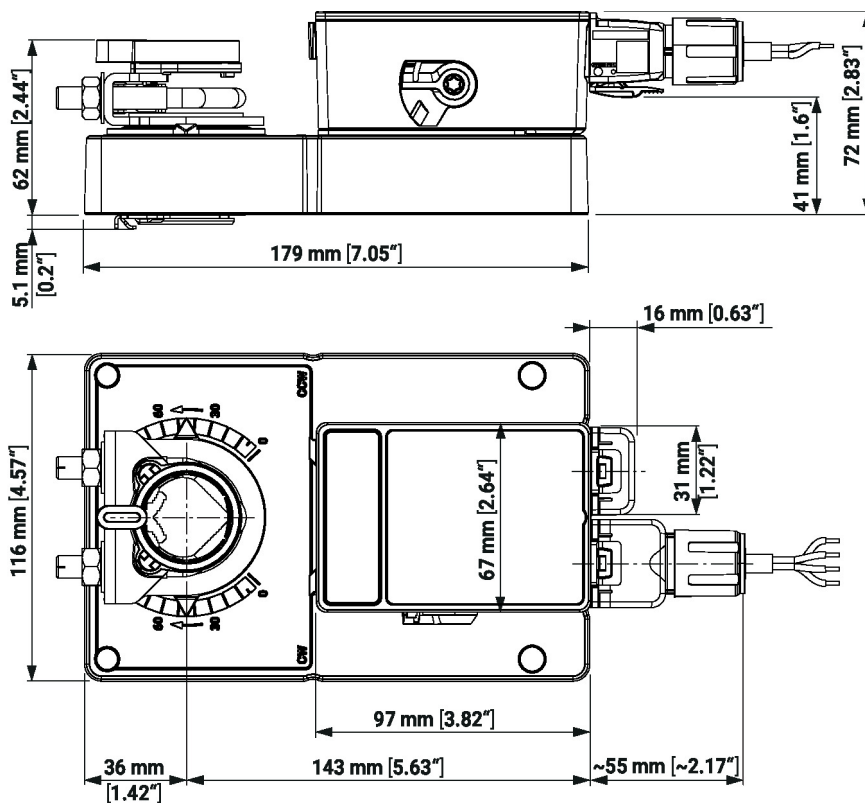
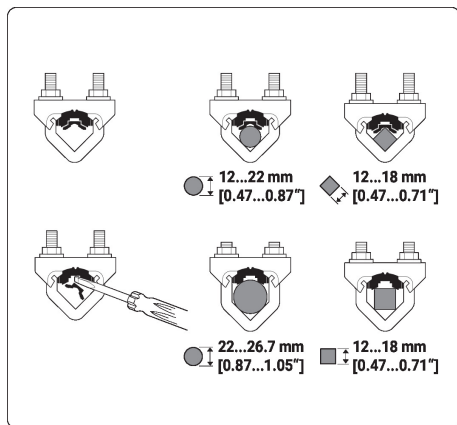


Dimensions

Longueur d'axe

	Min. 52 mm [2.05"]
	Min. 20 mm [0.75"]

Plage de fixation



Documentation complémentaire

Guide rapide – Belimo Assistant 2