

Vannes à siège, 2 voies, Brides, PN 16

- Pour systèmes eau chaude et de vapeur fermés (température élevée) dans une plage de température non critique
- Pour commande de modulation d'unité de traitement d'air et système de chauffage côté eau



### Vue d'ensemble

Références	DN	Kvs [m <sup>3</sup> /h]	Course	PN	n(gl)	Sv min.
H610S	15	0.4	15 mm	16	3	50
H611S	15	0.63	15 mm	16	3	50
H612S	15	1	15 mm	16	3	50
H613S	15	1.6	15 mm	16	3	50
H614S	15	2.5	15 mm	16	3	50
H615S	15	4	15 mm	16	3	50
H619S	20	4	15 mm	16	3	100
H620S	20	6.3	15 mm	16	3	100
H624S	25	6.3	15 mm	16	3	100
H625S	25	10	15 mm	16	3	100
H632S	32	16	15 mm	16	3	100
H640S	40	25	15 mm	16	3	100
H650S	50	40	15 mm	16	3	100
H664S	65	58	18 mm	16	3	100
H665S	65	63	30 mm	16	3	100
H680S	80	100	30 mm	16	3	100
H6100S	100	145	30 mm	16	3	100
H6125S	125	220	40 mm	16	3	100
H6150S	150	320	40 mm	16	3	100

### Caractéristiques techniques

Caractéristiques fonctionnelles	Fluide	Eau chaude et vapeur ( $\Delta p/P1 < 0.4$ ), eau contenant 50 % de glycol
Température du fluide		5...150°C [41...302°F]
Remarque sur la température du fluide		120 °C jusqu'à 1600 kPa 150 °C jusqu'à 1400 kPa
Caractéristique de débit		Pourcentage égal (VDI/VDE 2173), optimisé dans la plage d'ouverture
Taux de fuite		max. 0.05% du Kvs
Point de fermeture		En bas(▼)
Raccordement		Brides selon la norme ISO 7005-2
Orientation de l'installation		verticale à horizontale (rapportée à l'axe)
Entretien		sans entretien
<b>Matériaux</b>	Corps de vanne	EN-GJL-250 (GG 25)
	Finition du corps	avec peinture de protection
	Élément de fermeture	Acier inoxydable

**Caractéristiques techniques**

<b>Matériaux</b>	Tige	Acier inoxydable
	Joint de la tige	Bague en V PTFE
	Siège	Acier inoxydable

**Consignes de sécurité**


- La vanne a été conçue pour une utilisation dans les systèmes fixes de chauffage, de ventilation et de climatisation. Par conséquent, elle ne doit pas être utilisée à des fins autres que celles spécifiées, en particulier dans les avions ou dans tout autre moyen de transport aérien.
- L'installation est effectuée uniquement par des spécialistes agréés. Toutes réglementations légales ou institutionnelles relatives au montage doivent être observées durant l'installation.
- La vanne ne contient aucune pièce pouvant être remplacée ou réparée par l'utilisateur.
- Évitez de mettre la vanne au rebut avec les ordures ménagères. La législation et les exigences en vigueur dans le pays concerné doivent absolument être respectées.
- Lors de la détermination de la caractéristique de débit des dispositifs contrôlés, respectez les directives reconnues.

**Caractéristiques du produit**

**Fonctionnement selon** La vanne à siège est actionnée par un servomoteur linéaire Belimo. Les servomoteurs sont connectés par un signal modulant disponible sur le marché, ou par un système de commande à 3 points. Ils positionnent le cône de la vanne, faisant office d'organe d'étranglement, à la position d'ouverture définie par le signal de commande.

**Courbe caractéristique de débit** Le profilage du cône de la vanne permet d'obtenir une courbe caractéristique de débit à pourcentage égal.

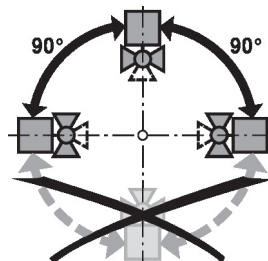
**Vitesse de fluide** Les valeurs standards pour une exploitation avec un bruit réduit dans les systèmes CVC sont les valeurs moyennes de 1...2 m/s. Si les vitesses de fluide sont supérieures à 2 m/s, des effets de cavitation peuvent apparaître. En fonction de l'emplacement, ceci peut réduire la durée de service d'une vanne.

**Accessoires**

Accessoires électriques	Description	Références
	Réchauffeur d'axe pour LV., NV., SV., AC/DC 24 V, 30 W	ZH24-1-A

**Notes d'installation**

**Orientation autorisée de l'installation** Montez la vanne à siège de la verticale à l'horizontale. Il n'est pas permis de monter les vannes à siège avec la tige de manœuvre pointant vers le bas.



**Qualité de l'eau requise** Les dispositions prévues par la norme VDI 2035 relative à la qualité de l'eau sont à respecter. Les vannes à boisseau sphérique sont des organes de réglage. Comme pour les autres équipements et pour qu'elles assurent leur fonction à long terme, il est recommandé de prévoir un dispositif de filtration afin de les protéger. L'installation du filtre adapté est recommandée.

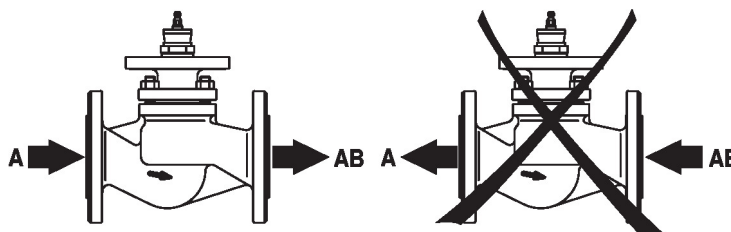
**Notes d'installation**

**Entretien** Les vannes à siège et les servomoteurs linéaires ne nécessitent pas d'entretien.

Avant toute intervention sur l'élément de commande, coupez l'alimentation du servomoteur de vanne à siège (en débranchant les câbles électriques si nécessaire). Les pompes de la partie de tuyauterie concernée doivent être à l'arrêt et les vannes d'isolement fermées (au besoin, attendre que les pompes aient refroidi et réduire la pression du système à la pression ambiante).

La remise en service ne pourra avoir lieu que lorsque la vanne à siège et le servomoteur de vanne à siège auront été correctement montés conformément aux instructions et que les tuyauteries auront été remplies par un professionnel.

**Sens du débit** Le sens de débit indiqué par une flèche sur le corps de vanne doit être respecté; dans le cas contraire, elle risque de subir des dommages.

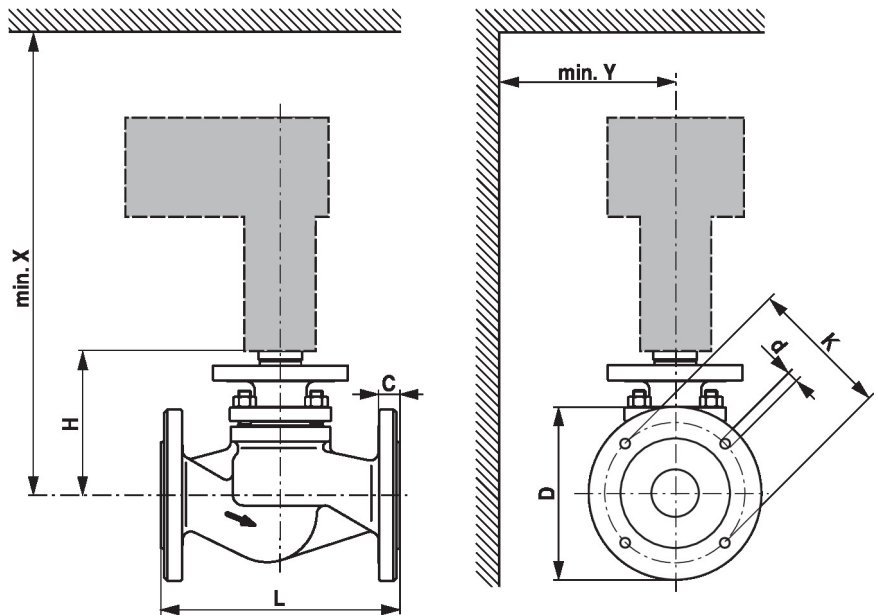

**Pression différentielle et de fermeture**

La pression différentielle et la pression de fermeture maximum des vannes à siège dépend du servomoteur de vanne à siège monté. Pour garantir un fonctionnement optimal et une durée de service maximum, la pression différentielle et la pression de fermeture maximale indiquée dans le tableau ci-dessous ne doit pas être dépassée.

$p_s < 1600 \text{ kPa (PN16)}$ $t = 5 \dots 120^\circ\text{C}$ $p_s < 1400 \text{ kPa (PN16)}$ $t = 121 \dots 150^\circ\text{C}$	DN	LV..A.. 500N		NV..A.. 1000N		SV..A.. 1500N		AVK..A.. 2000N		EV..A.. 2500N		RV..A.. 4500N	
		$\Delta p_s$ [kPa]	$\Delta p_{max}$ [kPa]	$\Delta p_s$ [kPa]	$\Delta p_{max}$ [kPa]	$\Delta p_s$ [kPa]	$\Delta p_{max}$ [kPa]	$\Delta p_s$ [kPa]	$\Delta p_{max}$ [kPa]	$\Delta p_s$ [kPa]	$\Delta p_{max}$ [kPa]	$\Delta p_s$ [kPa]	$\Delta p_{max}$ [kPa]
H610S..11S	15	1600	1000	1600	1000	1600	1000						
H612S..15S	15	800	800	1600	1000	1600	1000						
H619S..20S	20	800	800	1600	1000	1600	1000						
H624S..25S	25	450	450	1300	1000	1600	1000						
H632S	32	300	300	950	950	1550	1000						
H640S	40	140	140	500	500	850	850						
H650S	50	60	60	300	300	500	500						
H664S	65			130	130	250	250						
H665S	65							400	400	550	550	1100	1000
H680S	80							250	250	350	350	700	700
H6100S	100							150	150	200	200	450	450
H6125S	125									110	110	250	250
H6150S	150									70	70	180	180

## Dimensions

## Schémas dimensionnels



X/Y: Distance minimum par rapport au milieu de la vanne.

Les dimensions du servomoteur sont indiquées dans la fiche technique correspondant au servomoteur.

Type	DN	L	H	C	D	d	K	X	Y	kg
		[mm]	[mm]	[mm]	[mm]	[mm]	[mm]	[mm]	[mm]	
H610S	15	130	118	14	95	4 x 14	65	370	100	4.1
H611S	15	130	118	14	95	4 x 14	65	370	100	4.1
H612S	15	130	118	14	95	4 x 14	65	370	100	4.1
H613S	15	130	118	14	95	4 x 14	65	370	100	4.1
H614S	15	130	118	14	95	4 x 14	65	370	100	4.1
H615S	15	130	118	14	95	4 x 14	65	370	100	4.1
H619S	20	150	118	16	105	4 x 14	75	370	100	4.7
H620S	20	150	118	16	105	4 x 14	75	370	100	4.7
H624S	25	160	126	16	115	4 x 14	85	380	100	5.8
H625S	25	160	126	16	115	4 x 14	85	380	100	5.8
H632S	32	180	126	18	140	4 x 18	100	380	100	7.6
H640S	40	200	133	18	150	4 x 18	110	390	100	9.3
H650S	50	230	139	20	165	4 x 18	125	390	100	12
H664S	65	290	152	20	185	4 x 18	145	400	100	16
H665S	65	290	155	20	185	4 x 18	145	500	150	17
H680S	80	310	170	22	200	8 x 18	160	520	150	22
H6100S	100	350	190	24	220	8 x 18	180	540	150	34
H6125S	125	400	228	26	250	8 x 18	210	580	150	52
H6150S	150	480	288	26	285	8 x 22	240	640	150	87

## Documentation complémentaire

- Gamme de produits complète pour applications hydrauliques
- Fiches techniques pour servomoteurs de vanne à siège
- Instructions d'installation des vannes et/ou des servomoteurs de vannes à siège
- Remarques relative à la planification de projets avec vannes à siège à 2 et 3 voies