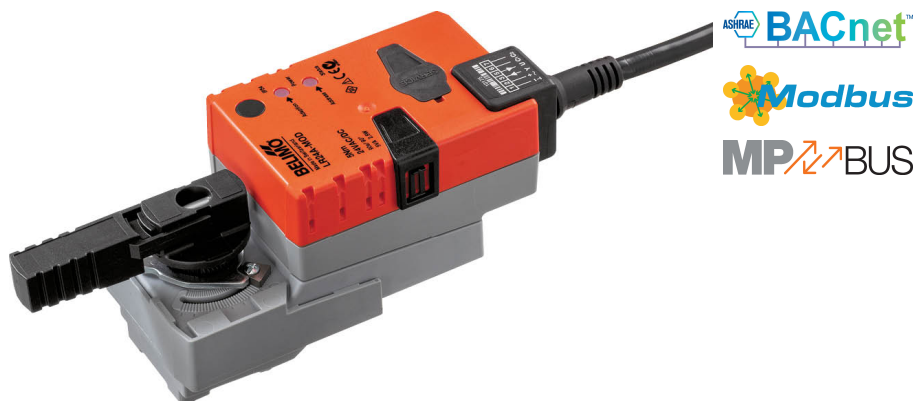


Servomoteur rotatif communicant pour vannes à boisseau sphérique

- Couple du moteur 5 Nm
- Tension nominale AC/DC 24 V
- Commande Modulante, Communication, hybride
- Communication via BACnet MS/TP, Modbus RTU, MP-Bus Belimo ou la commande classique
- Conversion signaux capteur



Caractéristiques techniques

Valeurs électriques	Tension nominale	AC/DC 24 V
	Fréquence nominale	50/60 Hz
	Plage de tension nominale	AC 19.2...28.8 V / DC 21.6...28.8 V
	Puissance consommée en service	2.5 W
	Puissance consommée à l'arrêt	1.3 W
	Puissance consommée pour dimensionnement des câbles	5 VA
	Racc. d'alim. / commande	Câble 1 m, 6x 0.75 mm ²
Bus de communication de données	Produits communicants	BACnet MS/TP Modbus RTU (réglage d'usine) MP-Bus
	Nombre de nœuds	BACnet / Modbus voir description de l'interface MP-Bus max. 8
Données fonctionnelles	Couple du moteur	5 Nm
	Plage de service Y	2...10 V
	Plage de service Y variable	0.5...10 V
	Signal de recopie U	2...10 V
	Info. sur le signal de recopie U	Max. 1 mA
	Signal de recopie U variable	Début 0.5...8 V Fin 2...10 V
	Précision de la position	±5%
	Commande manuelle	avec bouton-poussoir, verrouillable
	Temps de course	90 s / 90°
	Temps de course réglable	35...150 s
	Niveau sonore, moteur	35 dB(A)
	Plage de réglage d'adaptation	Manuel (automatique lors de la première mise sous tension)
	Variable de plage de réglage d'adaptation	Aucune action Adaptation lors de la mise sous tension Adaptation après avoir appuyé sur le bouton de débrayage manuel
	Commande forcée, contrôlable via communication de bus	MAX (position maximale) = 100% MIN (position minimale) = 0% ZS (position intermédiaire) = 50%
Commande forcée réglable	MAX = (MIN + 33%)...100% MIN = 0%...(MAX - 33%) ZS = MIN...MAX	

Caractéristiques techniques

Données fonctionnelles	Indication de la position	Mécanique, enfichable
Données de sécurité	Classe de protection CEI/EN	III, Basse Tension de sécurité (SELV)
	Bloc d'alimentation UL	Class 2 Supply
	Indice de protection IEC/EN	IP54
	Indice de protection NEMA/UL	NEMA 2
	Boîtier	UL Enclosure Type 2
	CEM	CE according to 2014/30/EU
	Certification CEI/EN	IEC/EN 60730-1 et IEC/EN 60730-2-14
	UL Approval	cULus selon UL 60730-1A, UL 60730-2-14 et CAN/CSA E60730-1.02 Le marquage UL sur le servomoteur dépend du site de production, le dispositif est conforme UL dans tous les cas
	Type d'action	Type 1
	Tension d'impulsion assignée d'alimentation/ de commande	0.8 kV
	Degré de pollution	3
	Humidité ambiante	Max. 95% RH, sans condensation
	Température ambiante	-30...50°C [-22...122°F]
	Température d'entreposage	-40...80°C [-40...176°F]
Entretien	sans entretien	
Poids	Poids	0.52 kg

Consignes de sécurité


- Cet appareil a été conçu pour une utilisation dans les systèmes fixes de chauffage, de ventilation et de climatisation. Par conséquent, elle ne doit pas être utilisée à des fins autres que celles spécifiées, en particulier dans les avions ou dans tout autre moyen de transport aérien.
- Application extérieure : possible uniquement lorsqu'aucun(e) eau (de mer), neige, glace, gaz d'isolation ou agressif n'interfère directement avec le dispositif et lorsque les conditions ambiantes restent en permanence dans les seuils, conformément à la fiche technique.
- L'installation est effectuée uniquement par des spécialistes agréés. Toutes réglementations légales ou institutionnelles relatives au montage doivent être observées durant l'installation.
- Le sens de rotation du commutateur peut uniquement être modifié par des spécialistes agréés. Le sens de rotation ne doit être modifié, notamment dans les circuits antigel.
- Il est uniquement possible d'ouvrir l'appareil sur le site du fabricant. Il ne contient aucune pièce pouvant être remplacée ou réparée par l'utilisateur.
- Le câble électrique ne doit pas être démonté.
- L'appareil contient des composants électriques et électroniques, par conséquent, ne doit pas être jeté avec les ordures ménagères. La législation et les exigences en vigueur dans le pays concerné doivent absolument être respectées.

Caractéristiques du produit

Fonctionnement selon	Le servomoteur est muni d'une interface intégrée pour BACnet MS/TP, Modbus RTU et MP-Bus. Il reçoit le signal de commande numérique du système de commande et renvoie l'état actuel.
Convertisseur pour capteurs	Option de connexion d'un capteur (passif, actif ou contact de commutation). De cette manière, le signal de capteur analogique peut être facilement numérisé et transmis aux systèmes bus BACnet, Modbus ou MP-Bus.

Caractéristiques du produit

Servomoteurs paramétrables	<p>Les paramètres usine répondent à la plupart des applications courantes. Les paramètres individuels peuvent être modifiés grâce au ZTH EU ou à Belimo Assistant 2.</p> <p>Les paramètres de communication des systèmes bus (adresse, débit en Baud, etc.) sont définis à l'aide du ZTH EU. Une pression sur le bouton « Adresse » du servomoteur pendant la mise sous tension d'alimentation réinitialise les paramètres de communication au réglage d'usine.</p> <p>Adressage rapide : Les adresses BACnet et Modbus peuvent alternativement être réglées à l'aide des boutons du servomoteur numérotés de 1 à 16. La valeur sélectionnée est ajoutée au paramètre « Adresse de base » et a pour résultat les adresses absolues BACnet et Modbus.</p>
Combinaison commande Analogique - Communicante (mode Hybride)	<p>Grâce à la commande conventionnelle au moyen d'un signal de commande analogique, BACnet ou Modbus peut être utilisé pour le signal de recopie communicant</p>
Montage simple	<p>Montage simple et direct sur la vanne à boisseau sphérique à l'aide d'une seule vis centrale. L'outil de montage est intégré dans l'indicateur de position. La position de montage par rapport à la vanne à boisseau sphérique peut être choisie par paliers de 90°.</p>
Poignées	<p>Commande manuelle possible avec bouton poussoir (débrayage aussi longtemps que le bouton est enfoncé ou reste bloqué).</p>
Angle de rotation réglable	<p>Angle de rotation réglable avec butées mécaniques.</p>
Sécurité de fonctionnement élevée	<p>Le servomoteur est protégé contre les surcharges, ne requiert pas de contact de fin de course et s'arrête automatiquement en butée.</p>
Position de départ	<p>Lors de la première activation de la tension d'alimentation, c.-à-d. lors de la mise en service, le servomoteur effectue une adaptation, c'est-à-dire que la plage de travail et le signal de recopie s'ajustent à la plage de réglage mécanique.</p> <p>Le servomoteur se positionne par la suite en fonction du signal de commande.</p> <p>Réglage d'usine :Y2 (rotation antihoraire).</p>
Adaptation et synchronisation	<p>Une adaptation peut être déclenchée manuellement en appuyant sur le bouton « Adaptation » ou avec Belimo Assistant 2. Les deux butées mécaniques de fin de course externes du système sont détectées pendant l'adaptation (sur l'ensemble de la plage de réglage).</p> <p>La synchronisation automatique est configurée après avoir appuyé sur le bouton de débrayage manuel. La synchronisation est à la position de départ (0%).</p> <p>Le servomoteur se positionne par la suite en fonction du signal de commande.</p> <p>Vous pouvez mettre en place une plage de paramètres à l'aide de Belimo Assistant 2.</p>

Accessoires

Outils	Description	Références
	Boîtier de paramétrages, avec fonction ZIP USB, pour servomoteurs Belimo paramétrables et communicants, régulateur VAV et dispositifs performants HVAC	ZTH EU
	Outil de réglage pour la configuration avec et sans fil, fonctionnement sur site et dépannage.	Belimo Assistant 2
	Adaptateur pour outil de réglage ZTH	MFT-C
	Câble de raccordement 5 m, A: RJ11 6/4 ZTH EU, B : prise de service 6 pôles pour appareil Belimo	ZK1-GEN
	Câble de raccordement 5 m, A: RJ11 6/4 ZTH EU, B : extrémité de fil libre pour le raccordement au bornier MP/PP	ZK2-GEN

Installation électrique



Alimentation par transformateur d'isolement de sécurité.

Le câblage du BACnet MS/TP / Modbus RTU doit être effectué conformément à la réglementation RS-485 en vigueur.

Modbus / BACnet : l'alimentation et la communication ne sont pas isolées galvaniquement. Connectez les signaux de mise à la terre des dispositifs entre eux.

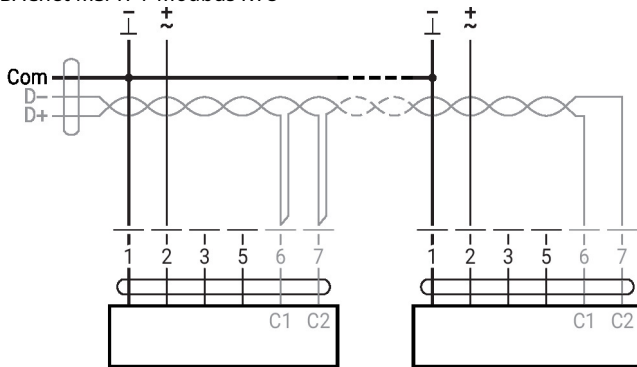
Couleurs de fil:

- 1 = noir
- 2 = rouge
- 3 = blanc
- 5 = orange
- 6 = rose
- 7 = gris

Fonctions:

- C1 = D- = A (6 fils)
- C2 = D+ = B (7 fils)

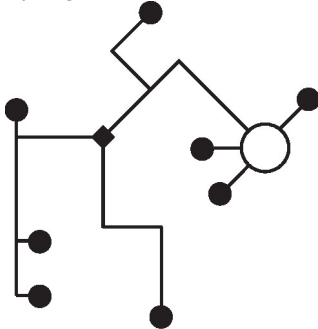
BACnet MS/TP / Modbus RTU



Autres installations électriques

Câblage avec valeurs basiques (fonctionnement classique)

Topologie du réseau MP-Bus

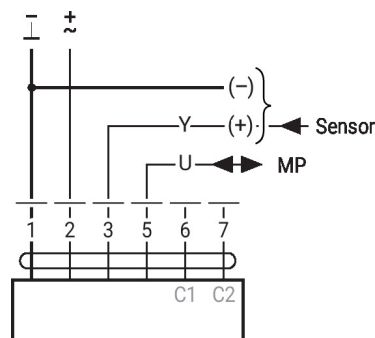


Il n'y a pas de restrictions dans la façon de câbler (en étoile, en boucle, « arbre », ou formes mixtes admises).

Alimentation et communication par le même câble à 3 fils

- pas de protection ou torsion nécessaire
- pas de bornier ou résistance terminale requis

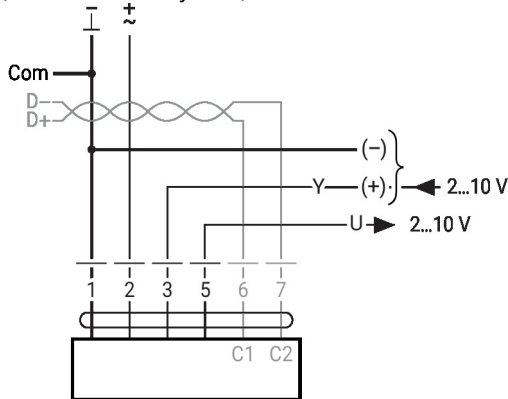
MP-Bus



Autres installations électriques

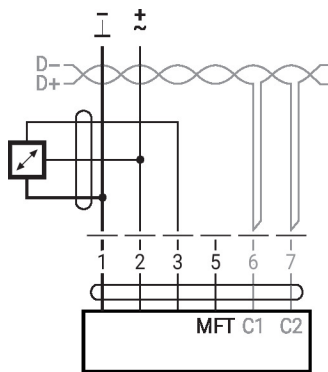
Fonctions avec paramètres spécifiques (nécessite un paramétrage)

Modbus RTU / BACnet MS/TP avec point de consigne analogique
(fonctionnement hybride)



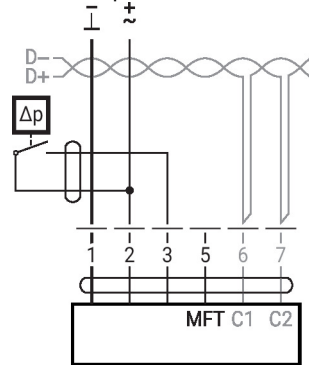
Raccordement du capteur

Raccordement avec capteur actif, par exemple 0 - 10 V @ 0 - 50 °C



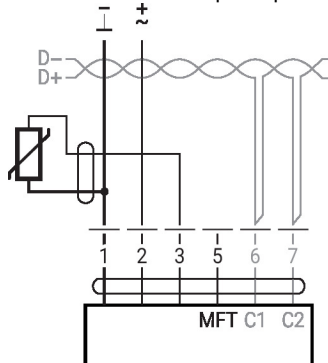
Plage de tension d'entrée
admissible : 0...10 V
Résolution 30 mV

Raccordement avec le contact de commutation, par exemple le moniteur Δp



Exigences relatives au contact de commutation : le contact de commutation doit pouvoir commuter un courant de 16 mA à 24 V avec précision. Le début de la plage de travail doit être paramétré sur le servomoteur MOD à $\geq 0,5$ V.

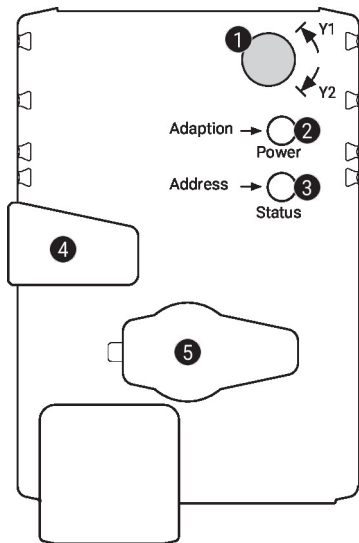
Raccordement avec capteur passive, ex. Pt1000, Ni1000, NTC



Ni1000	-28...+98°C	850...1600 Ω ²⁾
PT1000	-35...+155°C	850...1600 Ω ²⁾
NTC	-10...+160°C ¹⁾	200 Ω ...60 k Ω ²⁾

1) selon le type
2) Résolution 1 Ohm
Une compensation de la valeur de mesure est recommandée

Éléments d'affichage et de commande


1 Commutateur de sens de rotation

Commutation : Le sens de rotation s'inverse

2 Bouton-poussoir et affichage LED en vert

Off : Pas d'alimentation ou panne

On : en fonctionnement

Clignotant : en mode adressage : impulsions en fonction du paramétrage de l'adresse (1...16)

Au démarrage : réinitialisation aux réglages d'usine (communication)

Appuyer sur ce bouton : en mode standard : déclenche l'adaptation de l'angle de rotation

En mode adressage : confirmation de l'adresse paramétrée (1...16)

3 Bouton-poussoir et affichage LED jaune

Off : Mode standard

On : adaptation ou synchronisation du processus activée ou servomoteur en mode adressage (affichage LED clignote en vert)

Vacillant : Communication BACnet / Modbus active

Appuyer sur ce bouton : en fonctionnement (>3 s) : commutation on/off du mode adressage

En mode adressage : paramétrage de l'adresse en appuyant plusieurs fois

bouton : Au démarrage (>5 s) : réinitialisation aux réglages usine (Communication)

4 Bouton de débrayage manuel

Appuyer sur ce bouton : servomoteur débrayé, le moteur s'arrête, commande manuelle possible

Relâcher le bouton : servomoteur embraye, la synchronisation démarre, suivi du mode standard

5 Prise de service

Pour connecter les outils de configuration et le boîtier de paramétrages

Contrôler le raccordement électrique

2 Off et **3** On Erreur de raccordement possible dans l'alimentation

Service

Adressage rapide

1. Appuyez sur le bouton « Adresse » et maintenez-le enfoncé jusqu'à ce que la diode lumineuse verte de « Sous tension » s'éteigne. La diode lumineuse verte « Sous tension » clignote suivant l'adresse précédemment définie.

2. Définissez l'adresse en appuyant sur le bouton « Adresse » autant de fois que nécessaire (1...16).

3. La diode lumineuse verte clignote suivant l'adresse saisie (1...16). Si l'adresse n'est pas correcte, elle peut être réinitialisée conformément à l'étape 2.

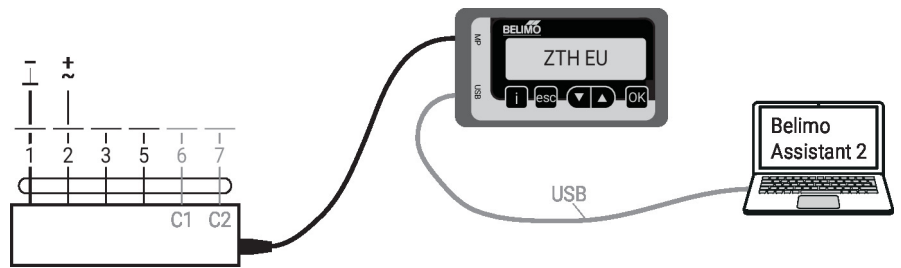
4. Confirmez le réglage de l'adresse en appuyant sur le bouton vert « Adaptation ».

Si l'adresse n'est pas confirmée dans les 60 secondes, la procédure d'adressage est stoppée. Toutes les modifications d'adresse déjà commencées seront annulées.

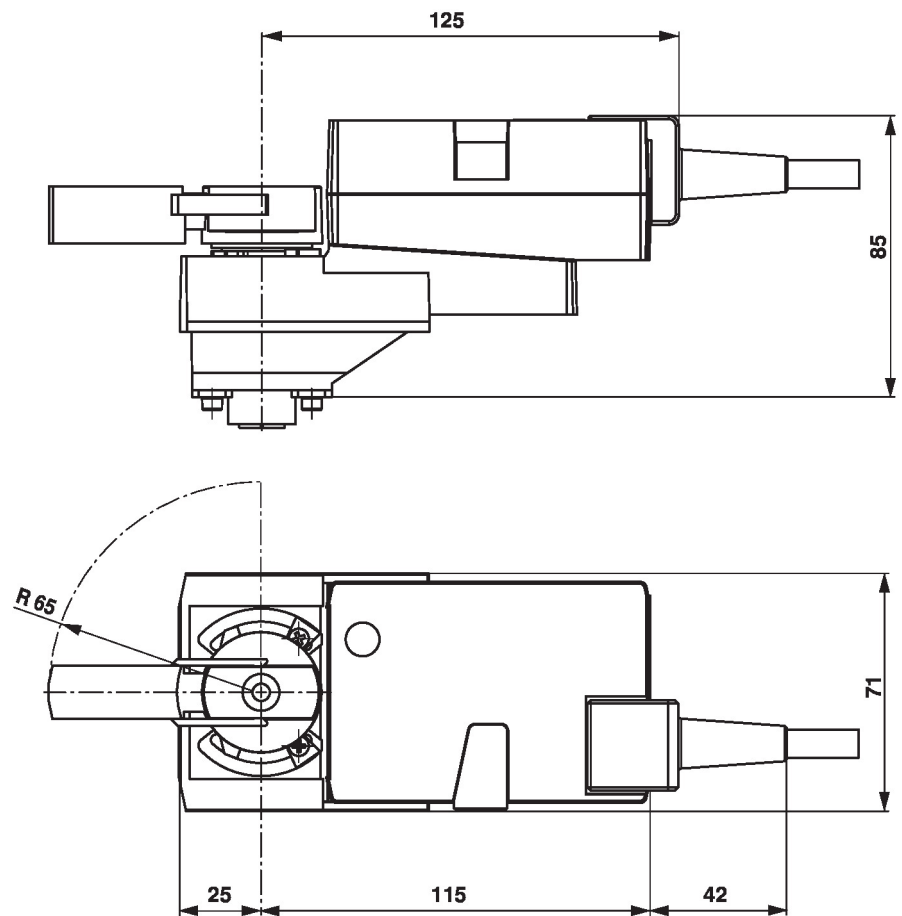
Les adresses BACnet MS/TP et Modbus RTU qui en résultent sont composées de l'adresse de base définie et de l'adresse courte (par exemple 100+7=107).

Service

Raccordement avec fil L'appareil peut être paramétré par le ZTH EU via la fiche de service.
 Pour un paramétrage prolongé, Belimo Assistant 2 peut être raccordé.



Dimensions



Documentation complémentaire

- Raccordements d'outils
- Description de l'interface BACnet
- Description de l'interface Modbus
- Aperçu des partenaires de coopération MP
- Glossaire MP
- Présentation de la technologie MP-Bus
- Gamme de produits complète pour applications hydrauliques
- Fiches techniques pour vannes à boisseau sphérique
- Instructions d'installation des servomoteurs et/ou des vannes à boisseau sphérique
- Remarques générales pour la planification du projet
- Guide rapide – Belimo Assistant 2