

Servomoteur rotatif avec fonction de sécurité servant au réglage des registres d'air dans des services techniques du bâtiment

- Pour clapets jusqu'à environ: 2 m²
- Couple du moteur 10 Nm
- Tension nominale AC 24...240 V / DC 24...125 V
- Commande Tout-ou-rien
- Avec 2 contacts auxiliaires intégrés
- Protection optimale contre les intempéries pour une utilisation en extérieur



Caractéristiques techniques

Valeurs électriques	Tension nominale	AC 24...240 V / DC 24...125 V
	Fréquence nominale	50/60 Hz
	Remarque sur la plage de tension nominale	AC 19.2...264 V / DC 21.6...137.5 V
	Puissance consommée en service	6 W
	Puissance consommée à l'arrêt	2.5 W
	Puissance consommée pour dimensionnement des câbles	9.5 VA
	Contacts auxiliaires	2x SPDT, 1x 10% / 1x 11...100%
	Puissance de commutation du contact auxiliaire	1 mA...3 A (0.5 A inductif), DC 5 V...AC 250 V
	Raccordement d'alimentation / de commande	Câble 1 m, 2x 0.75 mm ² (sans halogène)
	Raccordement contact auxiliaire	Câble 1 m, 6x 0.75 mm ² (sans halogène)
Fonctionnement parallèle	Oui (tenir compte des données de performance)	
Données fonctionnelles	Couple du moteur	10 Nm
	Couple de fonction de sécurité électrique	10 Nm
	Sens de déplacement de la fonction de sécurité électrique	L (ccw)
	Commande manuelle	au moyen de la clé de manœuvre et du commutateur de verrouillage
	Angle de rotation	Max. 95°
	Note relative à l'angle de rotation	réglable en commençant à 33% par degré de 2,5% (avec butée mécanique)
	Temps de course	75 s / 90°
	Temps de course fonction de sécurité	<20 s @ -20...50°C / <60 s @ -30°C
	Niveau sonore, moteur	45 dB(A)
	Mechanical interface	Entraînement du clapet: Noix d'entraînement universelle 12...26.7 mm
Indication de la position	Mécanique, enfichable	
Durée de vie	Min. 60 000 positions de sécurité	
Données de sécurité	Classe de protection CEI/EN	II, Isolation renforcée
	Classe de protection - Standard UL	II, Isolation renforcée
	Classe de protection contact auxiliaire IEC/EN	II, Isolation renforcée
	Indice de protection IEC/EN	IP66/67
	Indice de protection NEMA/UL	NEMA 4X
	Enclosure	Boîtier UL de type 4X
CEM	CE according to 2014/30/EU	

Caractéristiques techniques

Données de sécurité	Directive basse tension	CE according to 2014/35/EU
	Certification CEI/EN	IEC/EN 60730-1 et IEC/EN 60730-2-14
	UL Approval	cULus selon UL 60730-1A, UL 60730-2-14 et CAN/CSA E60730-1.02 Le marquage UL sur le servomoteur dépend du site de production, le dispositif est conforme UL dans tous les cas
	Type d'action	Type 1.AA.B
	Tension d'impulsion assignée d'alimentation/ de commande	4 kV
	Tension assignée de choc contact aux.	2.5 kV
	Degré de pollution	4
	Humidité ambiante	Max. 100 % RH
	Température ambiante	-30...50°C [-22...122°F]
	Température d'entreposage	-40...80°C [-40...176°F]
Entretien	sans entretien	
Poids	Poids	4.4 kg

Consignes de sécurité



- Cet appareil a été conçu pour une utilisation dans les systèmes fixes de chauffage, de ventilation et de climatisation. Par conséquent, elle ne doit pas être utilisée à des fins autres que celles spécifiées, en particulier dans les avions ou dans tout autre moyen de transport aérien.
- Mise en garde : Tension d'alimentation !
- L'installation est effectuée uniquement par des spécialistes agréés. Toutes réglementations légales ou institutionnelles relatives au montage doivent être observées durant l'installation.
- Les boîtiers de raccordement doivent au minimum correspondre au degré de protection IP du boîtier !
- Le couvercle du boîtier de protection peut être ouvert à des fins de réglage et d'entretien. Une fois refermé, vérifiez l'étanchéité du boîtier (voir les instructions d'installation).
- Il est uniquement possible d'ouvrir l'appareil sur le site du fabricant. Il ne contient aucune pièce pouvant être remplacée ou réparée par l'utilisateur.
- Les câbles ne doivent pas être retirés du dispositif installé à l'intérieur.
- Pour calculer le couple requis, on prendra en compte les spécifications fournies par les fabricants de registres concernant la section transversale et la conception ainsi que la situation d'installation et les conditions de ventilation.
- Les deux commutateurs intégrés au servomoteur doivent fonctionner soit sur une tension d'alimentation, soit sur une très basse tension de sécurité. Il est interdit de combiner une tension d'alimentation et une très basse tension de sécurité.
- L'appareil contient des composants électriques et électroniques, par conséquent, ne doit pas être jeté avec les ordures ménagères. La législation et les exigences en vigueur dans le pays concerné doivent absolument être respectées.
- L'appareil n'est pas conçu pour des applications dans lesquelles les influences chimiques (gaz, fluides) sont présentes ou pour une utilisation dans des environnements corrosifs en général.
- Le servomoteur ne doit pas être utilisé en positionnement absolu (comme sur les faux-plafonds ou sur les planchers surélevés).
- Les matériaux utilisés peuvent être soumis à des influences extérieures (température, pression, fixation des éléments de conception, effet des substances chimiques, etc.), qui ne peuvent être simulées lors des tests en laboratoire ou des essais sur le terrain. En cas de doute, nous vous recommandons vivement de procéder à des tests. Ces informations n'ont pas de valeur légale. Belimo n'est en aucun cas tenu responsable et n'est tenu de fournir aucune garantie.
- Les conduits de câble métallique flexibles ou les conduits de câble filetés de même valeur doivent être utilisés pour les applications UL (NEMA) de type 4X.
- En cas d'utilisation sous charges UV élevées (p. ex., fort ensoleillement), il est recommandé d'utiliser des conduits de câbles métalliques souples ou équivalents.

Caractéristiques du produit

Domaines d'applications	Le servomoteur est particulièrement approprié pour une utilisation dans les applications extérieures et est protégé contre les conditions atmosphériques suivantes: - rayons UV ; - Pluie / neige - Saleté / poussière - Humidité
Fonctionnement selon	Le servomoteur est équipé d'un module d'alimentation universel qui peut utiliser des tensions d'alimentation de AC 24...240 V et DC 24...125 V. Le servomoteur amène le clapet jusqu'à sa position d'exploitation en tendant simultanément le ressort de rappel. Le clapet est retourné vers la position de sécurité par l'énergie du ressort lorsque la tension d'alimentation est interrompue.
Montage simple	Montage simple et direct sur l'axe de registre avec une noix d'entraînement universelle, fournie avec un dispositif anti-rotation pour empêcher au servomoteur de tourner.

Caractéristiques du produit

Poignées	Grâce à la clé de manœuvre, il est possible d'activer le clapet manuellement et l'enclencher à l'aide du commutateur de verrouillage à une position quelconque. Le déverrouillage est effectué manuellement ou automatiquement par l'application de la tension de fonctionnement. Le couvercle de boîtier doit être retiré pour régler l'angle de rotation.
Angle de rotation réglable	Angle de rotation réglable avec butées mécaniques.
Sécurité de fonctionnement élevée	Le servomoteur est protégé contre les surcharges, ne requiert pas de contact de fin de course et s'arrête automatiquement en butée.
Signalisation flexible	Le servomoteur possède un contact auxiliaire fixe et un autre contact auxiliaire réglable. Ils permettent une rotation d'angle à 10 % ou 11...100 %.

Accessoires

Accessoires mécaniques	Description	Références
	Presse-étoupe pour diamètre de câble ø4...10 mm	Z-KB-PG11

Installation électrique

Mise en garde :Tension d'alimentation !

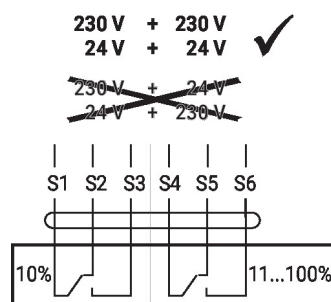
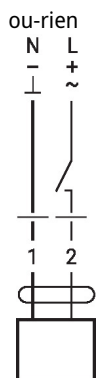
Un raccordement simultané d'autres servomoteurs est possible. Tenir compte des données de performance.

Couleurs de fil:

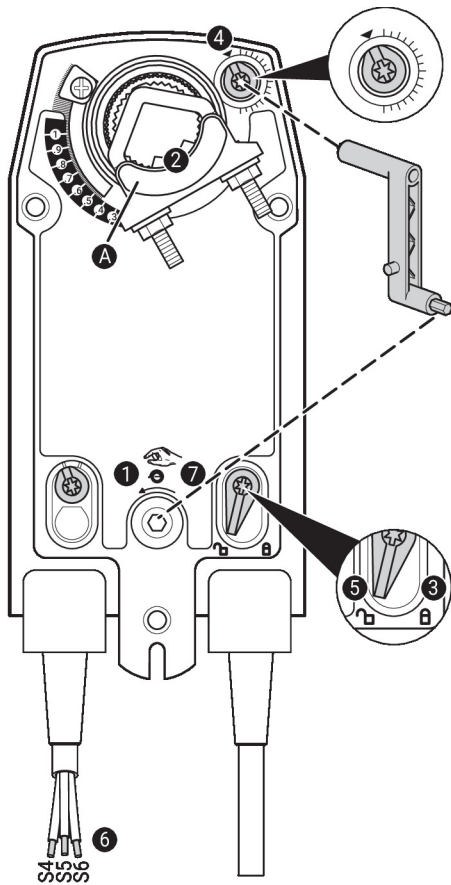
- 1 = bleu
- 2 = marron
- S1 = violet
- S2 = rouge
- S3 = blanc
- S4 = orange
- S5 = rose
- S6 = gris

Schémas de raccordement

AC 24...240 V / DC 24...125 V, tout- Contact auxiliaire



Éléments d'affichage et de commande



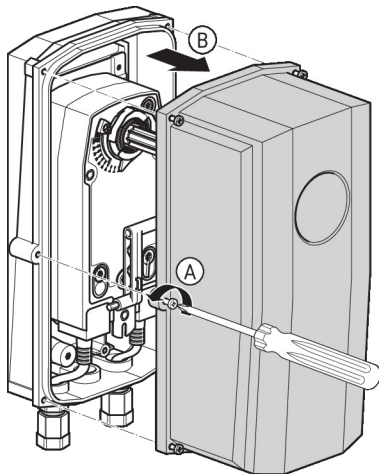
Paramètres du contact auxiliaire



Remarque : N'appliquer les paramètres sur le servomoteur qu'à l'état hors tension.

Pour le réglage de la position commutateur contact auxiliaire, effectuer les **1** à **7** successivement.

- 1** **Commande manuelle**
Tourner la clé de manœuvre jusqu'à ce que la position de commutation souhaitée soit réglée.
- 2** **Noix d'entraînement**
La ligne d'extrémité **A** affiche la position de commutation souhaitée du servomoteur sur l'échelle.
- 3** **Fixation de l'appareil de verrouillage**
Tourner le commutateur de verrouillage sur le symbole « Cadenas verrouillé ».
- 4** **Contact auxiliaire**
Tourner le bouton rotatif jusqu'à ce que l'encoche pointe vers le symbole de la flèche.
- 5** **Déverrouillage de l'appareil de verrouillage**
Tourner le commutateur de verrouillage sur le symbole « Cadenas ouvert » ou déverrouiller avec la clé de manœuvre.
- 6** **Câble**
Raccorder l'appareil de test de continuité à S4 + S5 ou à S4 + S6.
- 7** **Commande manuelle**
Tourner la clé de manœuvre jusqu'à ce que la position de commutation souhaitée soit réglée et vérifier si l'appareil de test de continuité indique le point de commutation.



Dimensions

Longueur d'axe

	-
	16...105 (ø12...19)
	16...45 (ø19...26.7)

Plage de fixation

	12...22	12...18
	22...26.7	12...18

