

Servomoteur rotatif proportionnel avec fonction de sécurité pour vannes à boisseau sphérique

- Couple du moteur 10 Nm
- Tension nominale AC/DC 24 V
- Commande Modulant 0.5...10 V
- Signal de recopie 0.5...10 V
- Hors alimentation, vanne ouverte (NO)


Caractéristiques techniques

Caractéristiques électriques	Tension nominale	AC/DC 24 V
	Fréquence nominale	50/60 Hz
	Plage de tension nominale	AC 19.2...28.8 V / DC 21.6...28.8 V
	Puissance consommée en service	3.5 W
	Puissance consommée à l'arrêt	2.5 W
	Puissance consommée pour dimensionnement des câbles	6 VA
	Raccordement d'alimentation / de commande	Câble 1 m, 4 x 0.75 mm ²
	Fonctionnement parallèle	Oui (tenir compte des données de performance)
Caractéristiques fonctionnelles	Couple du moteur	10 Nm
	Couple de fonction de sécurité électrique	10 Nm
	Plage de service Y	0.5...10 V
	Impédance d'entrée	100 kΩ
	Signal de recopie U	0.5...10 V
	Info. sur le signal de recopie U	Max. 0.5 mA
	Précision de la position	±5%
	Sens de déplacement du moteur à mouvement	Y = 0 (0 V = A – AB = 0%)
	Sens de déplacement de la fonction de sécurité	NO hors alimentation, vanne ouverte (A – AB = 100%)
	Commande manuelle	au moyen de la clé de manœuvre et du commutateur de verrouillage
	Temps de course	90 s / 90°
	Temps de course fonction de sécurité	<20 s @ -20...50°C / <60 s @ -30°C
	Niveau sonore, moteur	45 dB(A)
Indication de la position	Mécaniques	
Durée de vie	Min. 60 000 positions de sécurité	
Données de sécurité	Classe de protection CEI/EN	III, Basse Tension de sécurité (SELV)
	Power source UL	Class 2 Supply
	Indice de protection IEC/EN	IP54
	Indice de protection NEMA/UL	NEMA 2
	Enclosure	Boîtier UL de type 2
	CEM	CE according to 2014/30/EU
	Certification CEI/EN	IEC/EN 60730-1 et IEC/EN 60730-2-14
	UL Approval	cULus selon UL 60730-1A, UL 60730-2-14 et CAN/CSA E60730-1.02 Le marquage UL sur le servomoteur dépend du site de production, le dispositif est conforme UL dans tous les cas
	Mode de fonctionnement	Type 1.AA

Données de sécurité	Tension d'impulsion assignée d'alimentation/ de commande	0.8 kV
	Degré de pollution	3
	Humidité ambiante	Max. 95% RH, sans condensation
	Température ambiante	-30...50°C [-22...122°F]
	Température d'entreposage	-40...80°C [-40...176°F]
	Entretien	sans entretien
Poids	Poids	2.0 kg

Consignes de sécurité



- Cet appareil a été conçu pour une utilisation dans les systèmes fixes de chauffage, de ventilation et de climatisation. Par conséquent, elle ne doit pas être utilisée à des fins autres que celles spécifiées, en particulier dans les avions ou dans tout autre moyen de transport aérien.
- Application extérieure : possible uniquement lorsqu'aucun(e) eau (de mer), neige, glace, gaz d'isolation ou agressif n'interfère directement avec le dispositif et lorsque les conditions ambiantes restent en permanence dans les seuils, conformément à la fiche technique.
- L'installation est effectuée uniquement par des spécialistes agréés. La réglementation juridique et institutionnelle en vigueur doit être respectée lors de l'installation.
- Il est uniquement possible d'ouvrir l'appareil sur le site du fabricant. Il ne contient aucune pièce pouvant être remplacée ou réparée par l'utilisateur.
- Le câble électrique ne doit pas être démonté.
- L'appareil contient des composants électriques et électroniques, par conséquent, ne doit pas être jeté avec les ordures ménagères. La législation et les exigences en vigueur dans le pays concerné doivent absolument être respectées.

Caractéristiques du produit

Mode de fonctionnement	Le servomoteur est relié à un signal de commande standard de 0...10 V. Le servomoteur amène le clapet jusqu'à sa position d'exploitation en tendant simultanément le ressort de rappel. Par l'interruption de la tension d'alimentation, le vanne est ramené en position de sécurité par l'énergie du ressort.
Montage simple	Montage simple et direct sur la vanne à boisseau sphérique à l'aide d'une seule vis. La position de montage par rapport à la vanne à boisseau sphérique peut être choisie par paliers de 90°.
Commande manuelle	Grâce à la clé de manœuvre, il est possible d'activer la vanne manuellement et l'enclencher à l'aide du commutateur de verrouillage à une position quelconque. Le déverrouillage est effectué manuellement ou automatiquement par l'application de la tension de fonctionnement.
Angle de rotation réglable	Angle de rotation réglable avec butées mécaniques.
Sécurité de fonctionnement élevée	Le servomoteur est protégé contre les surcharges, ne requiert pas de contact de fin de course et s'arrête automatiquement en butée.

Installation électrique

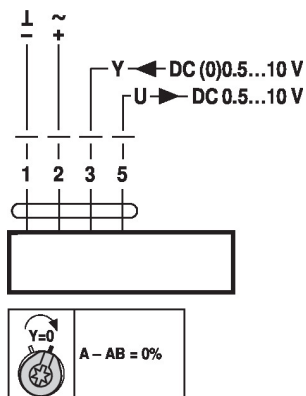


Alimentation par transformateur d'isolement de sécurité.

Un raccordement simultané d'autres servomoteurs est possible. Tenir compte des données de performance.

Schémas de raccordement

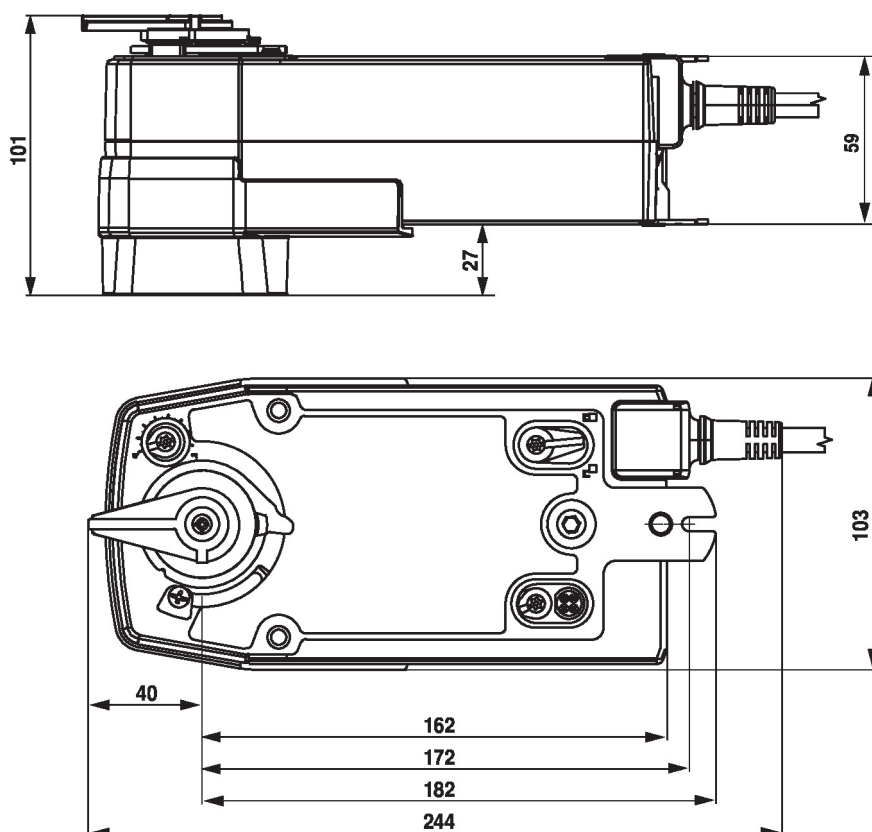
AC/DC 24 V, proportionnel



Couleurs des câbles :

- 1 = noir
- 2 = rouge
- 3 = blanc
- 5 = orange

Dimensions



Documentation complémentaire

- Gamme de produits complète pour applications hydrauliques
- Fiches techniques pour vannes à boisseau sphérique
- Instructions d'installation des servomoteurs et/ou des vannes à boisseau sphérique
- Remarques générales pour la planification du projet