

- Couple 1000 N
- Tension nominale AC/DC 24 V
- Commande Modulant 2...10 V
- Course 20 mm



Caractéristiques techniques

Valeurs électriques	Tension nominale	AC/DC 24 V
	Fréquence nominale	50/60 Hz
	Plage de tension nominale	AC 19.2...28.8 V / DC 21.6...28.8 V
	Puissance consommée en service	4.5 W
	Puissance consommée à l'arrêt	1.5 W
	Puissance consommée pour dimensionnement des câbles	9 VA
	Raccordement d'alimentation / de commande	Terminaux avec câble 1 m, 4 x 0.75 mm ² (Bornier 4 mm ²)
Fonctionnement parallèle	Oui (tenir compte des données de performance)	
Données fonctionnelles	Force d'actionnement du moteur	1000 N
	Plage de service Y	2...10 V
	Impédance d'entrée	100 kΩ
	Signal de recopie U	2...10 V
	Info. sur le signal de recopie U	Max. 0.5 mA
	Réglage de la position de sécurité	Axe 0...100 %, réglable (bouton rotatif POP)
	PF = Temps d'attente avant mouvement de sécurité	2 s
	Précision de la position	±5%
	Commande manuelle	avec bouton-poussoir
	Course	20 mm
	Temps de course	35 s / 20 mm
	Temps de course fonction de sécurité	35 s / 20 mm
	Plage de réglage d'adaptation	Manuel (automatique lors de la première mise sous tension)
	Niveau sonore, moteur	60 dB(A)
	Niveau de puissance sonore, avec fonction de sécurité	60 dB(A)
Indication de la position	Mécanique, course 5...20 mm	
Données de sécurité	Classe de protection CEI/EN	III, Basse Tension de sécurité (SELV)
	Bloc d'alimentation UL	Class 2 Supply
	Indice de protection IEC/EN	IP54
	Indice de protection NEMA/UL	NEMA 2
	Enclosure	Boîtier UL de type 2
	CEM	CE according to 2014/30/EU
	Certification CEI/EN	IEC/EN 60730-1 et IEC/EN 60730-2-14

Données de sécurité	UL Approval	cULus selon UL 60730-1A, UL 60730-2-14 et CAN/CSA E60730-1.02 Le marquage UL sur le servomoteur dépend du site de production, le dispositif est conforme UL dans tous les cas	
	Type d'action	Type 1.AA	
	Tension d'impulsion assignée d'alimentation/ de commande	0.8 kV	
	Degré de pollution	3	
	Humidité ambiante	Max. 95% RH, sans condensation	
	Température ambiante	0...50°C [32...122°F]	
	Température d'entreposage	-40...80°C [-40...176°F]	
	Entretien	sans entretien	
	Poids	Poids	1.4 kg
	Lexique	Abréviations	POP = Power Off Position (position lors de la mise en sécurité) CPO = Controlled power Off (Coupure d'alimentation contrôlée) PF = Temps d'attente avant mouvement de sécurité

Consignes de sécurité



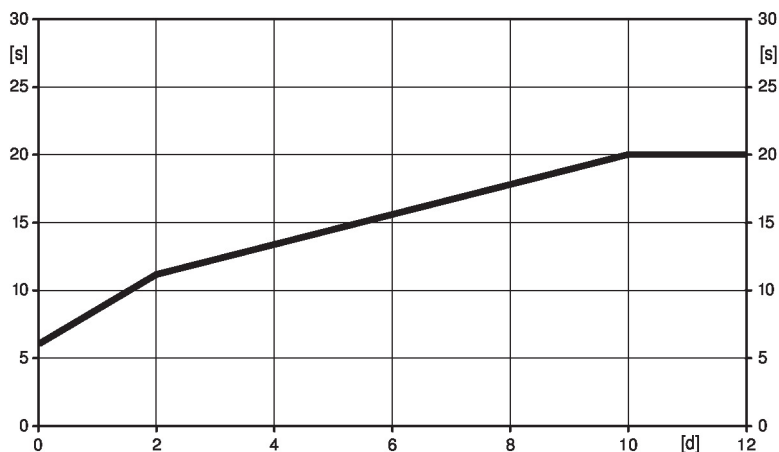
- Cet appareil a été conçu pour une utilisation dans les systèmes fixes de chauffage, de ventilation et de climatisation. Par conséquent, elle ne doit pas être utilisée à des fins autres que celles spécifiées, en particulier dans les avions ou dans tout autre moyen de transport aérien.
- Application extérieure : possible uniquement lorsqu'aucun(e) eau (de mer), neige, glace, gaz d'isolation ou agressif n'interfère directement avec le dispositif et lorsque les conditions ambiantes restent en permanence dans les seuils, conformément à la fiche technique.
- L'installation est effectuée uniquement par des spécialistes agréés. La réglementation juridique et institutionnelle en vigueur doit être respectée lors de l'installation.
- Le commutateur de changement de sens de déplacement et donc le point de fermeture doivent être ajustés uniquement par des spécialistes agréés. Le sens de déplacement est essentiel, particulièrement dans le cas des circuits de protection antigèle.
- Il est uniquement possible d'ouvrir l'appareil sur le site du fabricant. Il ne contient aucune pièce pouvant être remplacée ou réparée par l'utilisateur.
- L'appareil contient des composants électriques et électroniques, par conséquent, ne doit pas être jeté avec les ordures ménagères. La législation et les exigences en vigueur dans le pays concerné doivent absolument être respectées.

Caractéristiques du produit

- Mode de fonctionnement** Le servomoteur est actionné par un signal de commande standard 0...10 V et se déplace à la position définie par le signal de commande en même temps que le chargement des condensateurs intégrés.
- L'interruption de l'alimentation entraîne le retour de la vanne au réglage de la position de sécurité d'origine par la décharge de l'énergie stockée.

Temps de préchargement ("Start Up")

Un temps de préchargement est requis pour les condensateurs. Ce temps est utilisé pour charger les condensateurs internes pour qu'ils atteignent une tension utilisable par le moteur. Ainsi, en cas de rupture de l'alimentation, le servomoteur est assuré de revenir à sa position de sécurité. Le temps de préchargement est en grande partie lié à la durée de l'interruption d'alimentation du servomoteur.

Temps de préchargement typiques


[d] = interruption de l'alimentation électrique en jours

[s] = temps de pré-charge en secondes

	[d]				
	0	1	2	7	≥10
[s]	6	9	11	16	20

A la livraison

Le servomoteur est complètement déchargé à la livraison d'usine, c'est pourquoi il a besoin d'environ 20 s pour précharger les condensateurs, avant les réglages et l'installation.

Réglage de la position sécurité (POP)

Le bouton rotatif de position de sécurité peut être utilisé pour ajuster le réglage de la position de sécurité souhaitée de 0...100 % par incréments de 10 %. Le bouton rotatif se rapporte à la hauteur de positionnement adaptée ou programmée. En cas d'interruption de l'alimentation électrique, le servomoteur se déplace dans la position de sécurité sélectionnée, en prenant en compte le temps d'attente (PF) de 2 s qui a été réglé en usine.

Montage simple

Montage simple directement sur la vanne à siège, à l'aide d'un système de serrage à mâchoires creuses s'adaptant à la forme. Le servomoteur peut pivoter sur 360° sur la tête de la vanne.

Poignées

Commande manuelle avec bouton-poussoir disponible - temporaire. Le débrayage principal reste débrayé lorsque le bouton est maintenu pressé.

La course est ajustable à l'aide d'une clé hexagonale de 4 mm, à insérer sur le dessus du servomoteur. L'axe de course sort lorsque la clé hexagonale est tournée dans le sens horaire.

Sécurité de fonctionnement élevée

Le servomoteur est protégé contre les surcharges, ne requiert pas de contact de fin de course et s'arrête automatiquement en butée.

Position de départ

Réglage d'usine : l'axe du servomoteur est rétracté.

Lorsque la vanne et le servomoteur sont livrés ensemble, la direction de déplacement est réglée en accord avec le point de fermeture de la vanne.

Lors de la première activation de la tension d'alimentation, c.-à-d. lors de la mise en service, le servomoteur effectue une adaptation, c'est-à-dire que la plage de travail et le signal de recopie s'ajustent à la plage de réglage mécanique.

Le servomoteur se positionne par la suite en fonction du signal de commande.

Adaptation et synchronisation

Une adaptation peut être déclenchée manuellement en appuyant sur le bouton « Adaptation ». Les deux butées de fin de course sont ainsi détectées lors de l'adaptation (plage de réglage complète).

Le servomoteur se positionne par la suite en fonction du signal de commande.

Réglage de la direction du mouvement

Lorsqu'il est actionné, le commutateur de sens de course modifie le sens de déplacement en fonctionnement normal. Il n'y a aucun impact sur le réglage de la position de sécurité qui a été sélectionné.

Accessoires

Accessoires électriques	Description	Références
	Contacts auxiliaires 2 x SPDT adaptable	S2A-H

Installation électrique



Alimentation par transformateur d'isolement de sécurité.

Un raccordement simultané d'autres servomoteurs est possible. Tenir compte des données de performance.

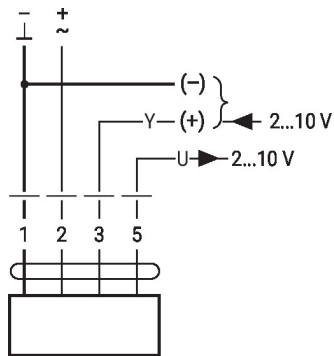
Réglage d'usine du commutateur de direction de la course : axe du servomoteur rétracté (▲).

Couleurs de fil:

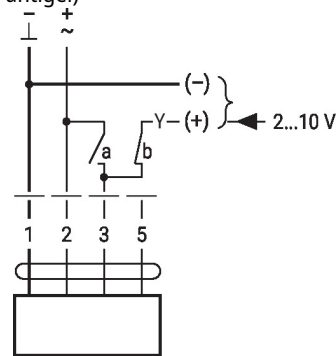
- 1 = noir
- 2 = rouge
- 3 = blanc
- 5 = orange

Schémas de raccordement

AC/DC 24 V, proportionnel

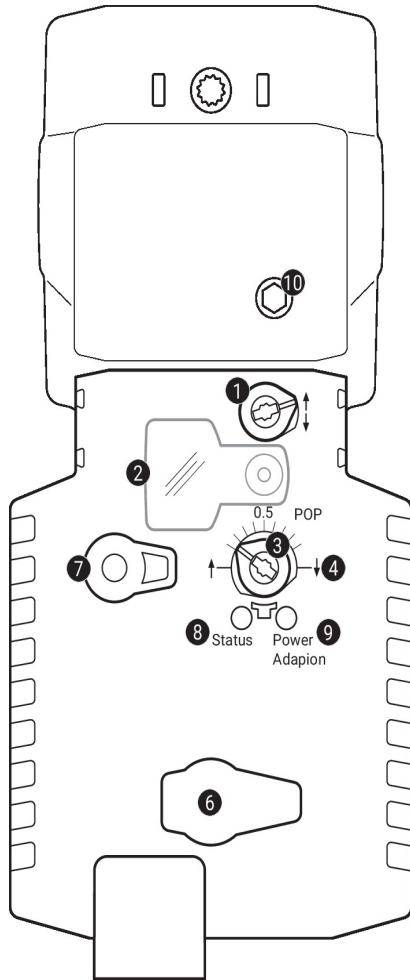


Commande forcée (protection antigel)



1	2	3 (a)	3 (b)		
				Y	Y

Éléments d'affichage et de commande


1 Commutateur de direction de la course

Commutation : La direction de la course change

2 Couvercle, bouton POP

3 Bouton POP

4 Échelle pour le réglage manuel

6 (Aucun fonctionnement)

7 Bouton de débrayage manuel

Appuyer sur ce bouton : Le servomoteur débraie, le moteur s'arrête, commande manuelle possible

Relâcher le bouton : Le servomoteur embraie, mode standard

Affichages LED

jaune 8	vert 9	Signification/fonction
Off	On	Fonctionnement OK
Off	Clignotant	Fonction POP actif
On	Off	- Pré-charge durée SuperCap - Défaut SuperCap - raccordement dans l'alimentation
Off	Off	Pas de fonctionnement
On	On	Processus d'adaptation actif

9 Bouton-poussoir (diode lumineuse verte)

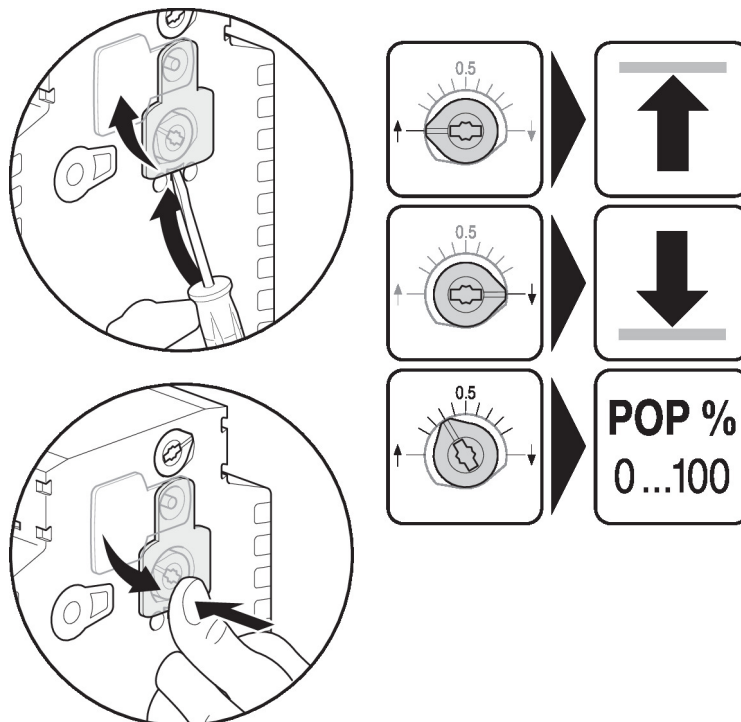
Pression du bouton : Déclenche l'adaptation de la course, suivi du mode standard

10 Commande manuelle

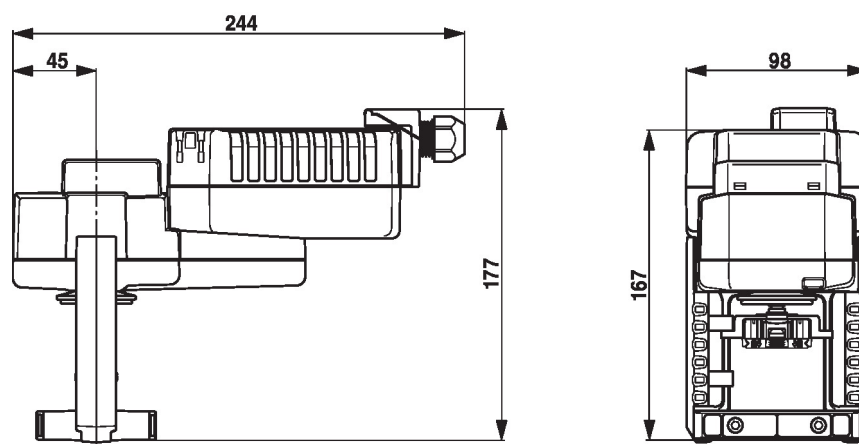
Sens horaire : L'axe de servomoteur s'étend

Sens anti-horaire : L'axe de servomoteur se rétracte

Réglage de la position sécurité (POP)



Dimensions



Documentation complémentaire

- Gamme de produits complète pour applications hydrauliques
- Fiches techniques pour vannes à siège
- Instructions d'installation des servomoteurs et/ou des vannes à siège
- Remarques relative à la planification de projets avec vannes à siège à 2 et 3 voies
- Remarques générales pour la planification du projet